

**Arkusz zawiera informacje prawnie  
chronione do momentu rozpoczęcia egzaminu**

Układ graficzny © CKE 2016

**CKE** **CENTRALNA  
KOMISJA  
EGZAMINACYJNA**

Nazwa kwalifikacji: **Wykonywanie instalacji urządzeń elektronicznych**

Oznaczenie kwalifikacji: **E.06**

Numer zadania: **01**

Wypełnia zdający

Miejsce na naklejkę z numerem  
PESEL i z kodem ośrodka

Numer PESEL zdającego\*

--	--	--	--	--	--	--	--	--	--	--	--	--	--	--	--	--	--	--	--

**E.06-01-16.08**

Czas trwania egzaminu: **180 minut**

**EGZAMIN POTWIERDZAJĄCY KWALIFIKACJE W ZAWODZIE  
Rok 2016  
CZEŚĆ PRAKTYCZNA**

**Instrukcja dla zdającego**

1. Na pierwszej stronie arkusza egzaminacyjnego wpisz w oznaczonym miejscu swój numer PESEL i naklej naklejkę z numerem PESEL i z kodem ośrodka.
2. Na **KARCIE OCENY** w oznaczonym miejscu przyklej naklejkę z numerem PESEL oraz wpisz:
  - swój numer PESEL\*,
  - oznaczenie kwalifikacji,
  - numer zadania,
  - numer stanowiska.
3. **KARTĘ OCENY** przekaz zespołowi nadzorującemu.
4. Sprawdź, czy arkusz egzaminacyjny zawiera 3 strony i nie zawiera błędów. Ewentualny brak stron lub inne usterki zgłoś przez podniesienie ręki przewodniczącemu zespołu nadzorującego.
5. Zapoznaj się z treścią zadania oraz stanowiskiem egzaminacyjnym. Masz na to 10 minut. Czas ten nie jest wliczany do czasu trwania egzaminu.
6. Czas rozpoczęcia i zakończenia pracy zapisze w widocznym miejscu przewodniczący zespołu nadzorującego.
7. Wykonaj samodzielnie zadanie egzaminacyjne. Przestrzegaj zasad bezpieczeństwa i organizacji pracy.
8. Jeżeli w zadaniu egzaminacyjnym występuje polecenie „zgłoś gotowość do oceny przez podniesienie ręki”, to zastosuj się do polecenia i poczekaj na decyzję przewodniczącego zespołu nadzorującego.
9. Po zakończeniu wykonania zadania pozostaw rezultaty oraz arkusz egzaminacyjny na swoim stanowisku lub w miejscu wskazanym przez przewodniczącego zespołu nadzorującego.
10. Po uzyskaniu zgody zespołu nadzorującego możesz opuścić salę/miejsce przeprowadzania egzaminu.

***Powodzenia!***

\* w przypadku braku numeru PESEL – seria i numer paszportu lub innego dokumentu potwierdzającego tożsamość

## Zadanie egzaminacyjne

Na płycie montażowej wykonaj instalację domofonową typu duplex oraz zamontuj plafonierę sterowaną wyłącznikiem zmierzchowym zgodnie z rysunkiem 1 i rysunkiem 2.

Poprowadź przewody z tyłu płyty montażowej i wyprowadź je przez otwory wykonane w płycie. Otwory do wprowadzenia przewodów unifonu i plafonierzy znajdują się pod tymi urządzeniami.

Wykonaj połączenia elektryczne instalacji domofonowej zgodnie z rysunkiem 2, a połączenia plafonierzy sterowanej wyłącznikiem zmierzchowym zgodnie ze schematem umieszczonym w instrukcji obsługi wyłącznika zmierzchowego, znajdującej się na stanowisku egzaminacyjnym.

### Uwaga !

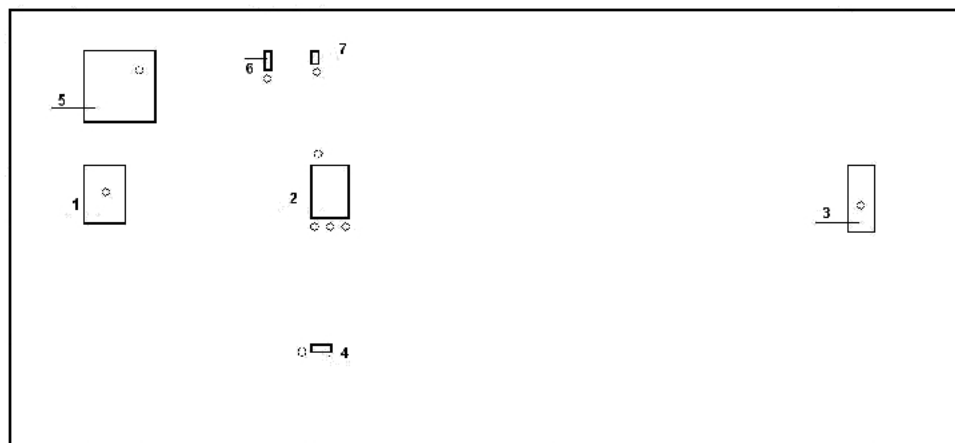
*Przez podniesienie ręki zgłoś gotowość do uruchomienia instalacji. Napięcie zasilające możesz załączyć tylko po uzyskaniu zgody.*

Uruchom i sprawdź działanie instalacji.

Poproś o wyznaczenie spośród Zespołu Nadzorującego osoby w celu sprawdzenia wywołania rozmowy. W przypadku złej jakości dźwięku dokonaj regulacji potencjometrami P1 i P2.

Sprawdź działanie wyłącznika zmierzchowego – lampa świeci się w pozycji „maksymalne oświetlenie”.

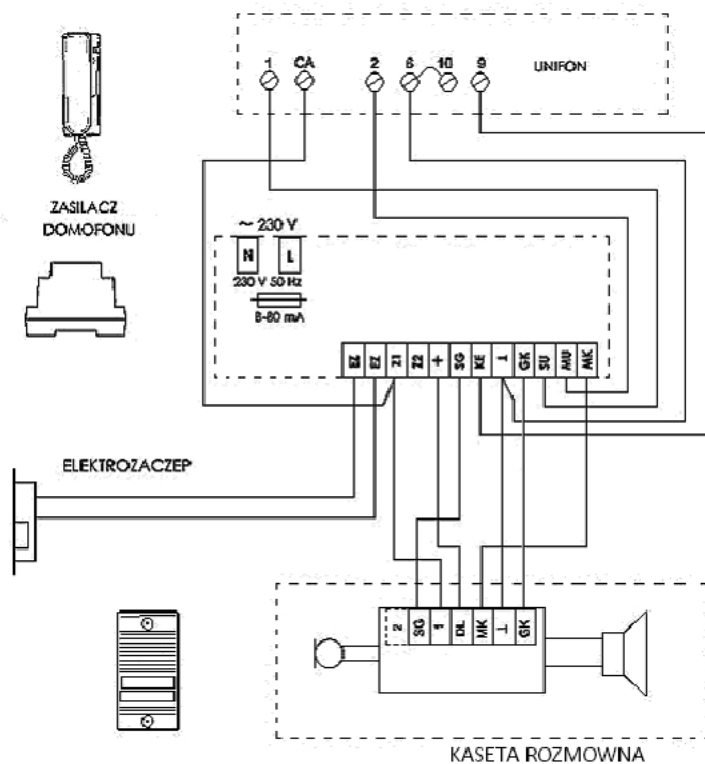
Zadanie wykonaj na przygotowanym stanowisku pracy, wyposażonym w niezbędne materiały, narzędzia i sprzęt. Po zakończeniu zadania uporządkuj stanowisko pracy.



**Rysunek 1.** Widok płyty montażowej z zamocowanymi elementami instalacji

### Wykaz elementów znajdujących się na rysunku

- |                     |                          |
|---------------------|--------------------------|
| 1. Kasetka rozmowna | 5. Plafoniera            |
| 2. Zasilacz         | 6. Wyłącznik zmierzchowy |
| 3. Unifon           | 7. Listwa zaciskowa      |
| 4. Elektrozaczep    |                          |



**Rysunek 2.** Schemat połączeń zestawu domofonowego z unifonem

**Czas przeznaczony na wykonanie zadania wynosi 180 minut.**

**Ocenie podlegać będą 2 rezultaty:**

- instalacja domofonowa typu duplex,
- instalacja plafoniery,

oraz

przebieg montażu instalacji domofonowej i plafoniery.