

Nazwa kwalifikacji: **Wykonywanie instalacji urządzeń elektronicznych**

Oznaczenie kwalifikacji: **E.06**

Numer zadania: **01**

*Arkusze zawiera informacje prawnie chronione  
do momentu rozpoczęcia egzaminu*

Miejsce na naklejkę  
z numerem PESEL i z kodem  
ośrodka

Wypełnia zdający

Numer PESEL zdającego\*

|  |  |  |  |  |  |  |  |  |  |  |  |  |  |  |  |  |  |  |  |
|--|--|--|--|--|--|--|--|--|--|--|--|--|--|--|--|--|--|--|--|
|  |  |  |  |  |  |  |  |  |  |  |  |  |  |  |  |  |  |  |  |
|--|--|--|--|--|--|--|--|--|--|--|--|--|--|--|--|--|--|--|--|

**E.06-01-15.01**

Czas trwania egzaminu: **180 minut**

**EGZAMIN POTWIERDZAJĄCY KWALIFIKACJE W ZAWODZIE  
Rok 2015  
CZĘŚĆ PRAKTYCZNA**

Układ graficzny © CKE 2015

**Instrukcja dla zdającego**

1. Na pierwszej stronie arkusza egzaminacyjnego wpisz w oznaczonym miejscu swój numer PESEL i naklej naklejkę z numerem PESEL i z kodem ośrodka.
2. Na **KARCIE OCENY** w oznaczonym miejscu przyklej naklejkę z numerem PESEL oraz wpisz:
  - swój numer PESEL\*,
  - symbol cyfrowy zawodu,
  - oznaczenie kwalifikacji,
  - numer zadania,
  - numer stanowiska.
3. **KARTE OCENY** przekaz zespołowi nadzorującemu część praktyczną egzaminu.
4. Sprawdź, czy arkusz egzaminacyjny zawiera 3 strony i nie zawiera błędów. Ewentualny brak stron lub inne usterki zgłoś przez podniesienie ręki przewodniczącemu zespołu nadzorującego część praktyczną egzaminu.
5. Zapoznaj się z treścią zadania oraz stanowiskiem egzaminacyjnym. Masz na to 10 minut. Czas ten nie jest wliczany do czasu trwania egzaminu.
6. Czas rozpoczęcia i zakończenia pracy zapisze w widocznym miejscu przewodniczący zespołu nadzorującego.
7. Wykonaj samodzielnie zadanie egzaminacyjne. Przestrzegaj zasad bezpieczeństwa i organizacji pracy.
8. Jeżeli w zadaniu egzaminacyjnym występuje polecenie „zgłoś gotowość do oceny przez podniesienie ręki”, to zastosuj się do polecenia i poczekaj na decyzję przewodniczącego zespołu nadzorującego.
9. Po zakończeniu wykonania zadania pozostaw rezultaty oraz arkusz egzaminacyjny na swoim stanowisku lub w miejscu wskazanym przez przewodniczącego zespołu nadzorującego.
10. Po uzyskaniu zgody zespołu nadzorującego możesz opuścić salę/miejsce przeprowadzania egzaminu.

***Powodzenia!***

\* w przypadku braku numeru *PESEL* – seria i numer paszportu lub innego dokumentu potwierdzającego tożsamość

## Zadanie egzaminacyjne

Wykonaj instalację systemu kontroli dostępu składającą się z zamka szyfrowego z modulem zbliżeniowym i elektrozaczepu.

Montaż wykonaj zgodnie ze schematem montażowym przedstawionym na rysunku 1 oraz instrukcją, która znajduje się na stanowisku egzaminacyjnym. Zamek szyfrowy i elektrozaczep zamocuj na płycie montażowej zgodnie z rysunkiem 2. Przewody instalacyjne pomiędzy urządzeniami poprowadź w korytkach kablowych. Wykonaj połączenia elektryczne pomiędzy urządzeniami w puszcze instalacyjnej, wykorzystując w tym celu kostki elektryczne. Po wykonaniu instalacji uruchom zestaw i sprawdź jego działanie. Do zasilania urządzeń wykorzystaj zasilacz laboratoryjny, podłączony do kostki, którą zamontuj zgodnie z rysunkiem 2.

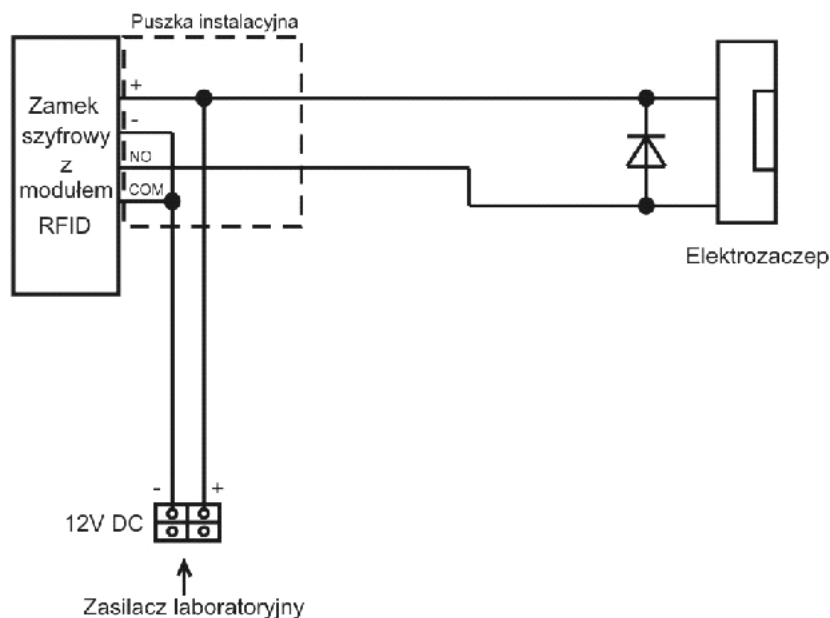
### Uwaga!

Przez podniesienie ręki zgłoś Przewodniczącemu ZNCP gotowość do uruchomienia instalacji. Napięcie zasilające możesz załączyć tylko po uzyskaniu zgody.

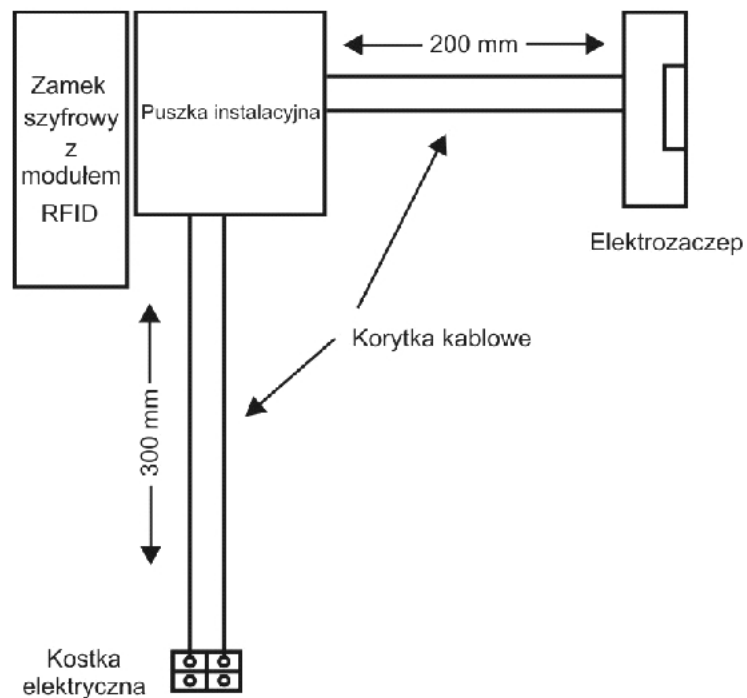
Zamek szyfrowy ma pracować w sposób następujący:

- po przyłożeniu transpondera (breloka) do urządzenia uruchamiany jest elektrozaczep,
- po wprowadzeniu kodu PIN 9876 na klawiaturze uruchamiany jest elektrozaczep,
- czas załączenia elektrozaczepu – 3 sekundy.

Uporządkuj stanowisko, a rezultaty wykonania zadania pozostaw na stanowisku egzaminacyjnym.



**Rysunek 1. Schemat montażowy instalacji systemu kontroli dostępu.**



**Rysunek 2. Schemat rozmieszczenia elementów zestawu systemu kontroli dostępu.**

**Czas przeznaczony na wykonanie zadania wynosi 180 minut.**

**Ocenię podlegać będą 3 rezultaty:**

- wykonane połączenia elektryczne,
- wykonana instalacja systemu kontroli dostępu,
- zaprogramowany transponder i ustawiony kod PIN 9876

oraz

przebieg montażu instalacji.