

**EGZAMIN POTWIERDZAJĄCY KWALIFIKACJE W ZAWODZIE
Rok 2014
KRYTERIA OCENIANIA**
*Arkusze zawiera informacje prawnie chronione
do momentu rozpoczęcia egzaminu*

Nazwa kwalifikacji: **Wykonywanie instalacji urządzeń elektronicznych**
 Oznaczenie arkusza: **E.06-01-14.05**
 Oznaczenie kwalifikacji: **E.06**
 Numer zadania: **01**

Wypełnia egzaminator

 Kod egzaminatora

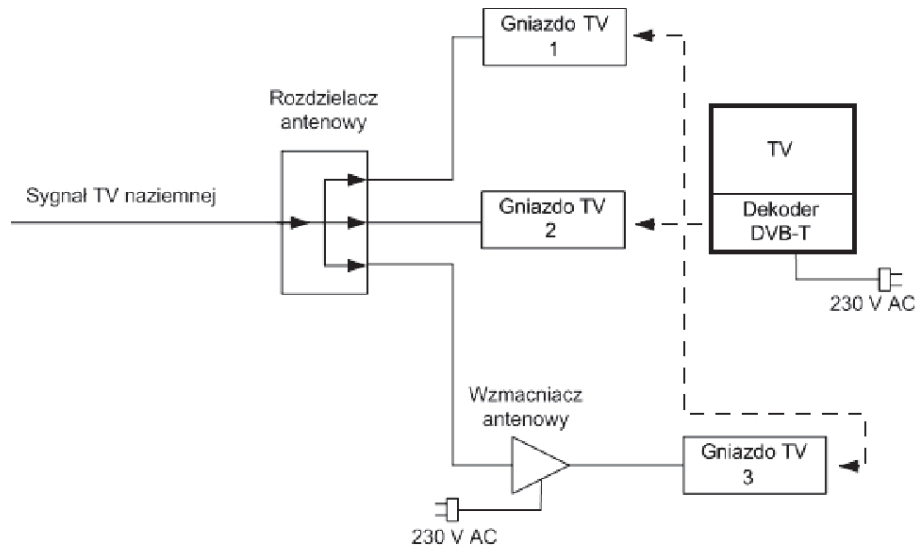
 Data egzaminu

Dzień Miesiąc Rok

 Zmiana

Numer PESEL zdającego*											Numer stanowiska		

* w przypadku braku numeru PESEL – seria i numer paszportu lub innego dokumentu potwierdzającego tożsamość



Rysunek 1. Schemat montażowy instalacji antenowej

Elementy podlegające ocenie/kryteria oceny

*Egzaminator wpisuje T,
jeżeli zdający spełnił
kryterium albo N, jeżeli
nie spełnił*

Rezultat 1: Działająca instalacja antenowa.

1	Przewody mają długość dostosowaną do odległości między elementami, nie są zbyt mocno naprężone, bez zawijania/zaginania wynikającego z nadmiernej długości. Są przymocowane do płyty montażowej w sposób trwały za pomocą uchwytów. Przewody antenowe zakończone są wtykami typu F lub antenowymi gniazdem i wtykiem. Zgodnie z rysunkiem.								
2	Złączka typu F jest zarobiona w ten sposób, że żyła wewnętrzna wystaje z wtyczki około 2÷3 mm. Jest usunięta metaliczna folia, a druciki oplotu zewnętrznego wystają za złączkę nie więcej niż 1÷2 mm.								
3	Antena TV połączona jest z rozdzielaczem antenowym, rozdzielacz antenowy połączony z gniazdem TV 1, 2.								
4	Rozdzielacz antenowy połączony jest ze wzmacniaczem antenowym, wzmacniacz antenowy połączony z gniazdem TV 3.								
5	Zaprogramowany dekodery DVB-T.								

Rezultat 2 – pośredni: Wizualne testowanie jakości odbieranych wybranych programów.

UWAGA

Po informacji od przewodniczącego ZNCP o zgłoszeniu przez zdającego gotowości do sprawdzenia poprawności i jakości odbioru wybranych programów należy ocenić wyniki odbioru zaznaczone w odpowiednim polu znakiem X w tabeli 1, czyli czy wpis jest zgodny ze stanem faktycznym, potwierdzający ocenę jakościową odbioru programów TVP ABC, Polsat, TVP1 HD dla:

1	gniazda TV 1								
2	gniazda TV 2								
3	gniazda TV 3								

Rezultat 3: Wyniki pomiarów parametrów sygnałów telewizyjnych. Wpis w tabeli 2 sprawdzony przez egzaminatora po zakończeniu egzaminu potwierdzający:

1	pomiar numeru kanału częstotliwościowego i jego częstotliwości, zgodny ze stanem faktycznym.								
2	pomiar współczynnika błędów modulacji (MER) dla gniazda TV 1, TV 2 i TV 3 zgodny ze stanem faktycznym. UWAGA Wyniki pomiarów wykonane przez egzaminatora mogą odbiegać od wyników zapisanych przez zdającego o $\pm 20\%$. W przypadku pojawienia się dużej rozbieżności wyników egzaminator powinien wykonać jeszcze dwa pomiary w odstępach 1 minutowych. Jeżeli chociaż jeden z pomiarów będzie mieścił się w tolerancji $\pm 20\%$ należy uznać, że pomiary wykonane przez zdającego są poprawne.								
3	pomiar bitowej stopy błędów przed korekcją (preBER) dla gniazda TV 1, TV 2 i TV 3 zgodny ze stanem faktycznym. UWAGA Wyniki pomiarów wykonane przez egzaminatora mogą odbiegać od wyników zapisanych przez zdającego o $\pm 20\%$. W przypadku pojawienia się dużej rozbieżności wyników egzaminator powinien wykonać jeszcze dwa pomiary w odstępach 1 minutowych. Jeżeli chociaż jeden z pomiarów będzie mieścił się w tolerancji $\pm 20\%$ należy uznać, że pomiary wykonane przez zdającego są poprawne.								
4	pomiar poziomu sygnału dla gniazda TV 1, TV 2 i TV 3 zgodny ze stanem faktycznym. UWAGA Wyniki pomiarów wykonane przez egzaminatora mogą odbiegać od wyników zapisanych przez zdającego o $\pm 20\%$.								
Przebieg 1: Montaż układu.									
1	Podczas montażu zdający posługiwał się narzędziami monterskimi w sposób bezpieczny i zgodnie z ich przeznaczeniem.								
2	W czasie egzaminu zdający utrzymywał na stanowisku ład i porządek. Po wykonaniu zadania posprzątał i oczyścił narzędzia.								

Egzaminator

imię i nazwisko

.....

data i czytelny podpis