

Nazwa kwalifikacji: **Wykonywanie instalacji urządzeń elektronicznych**Oznaczenie kwalifikacji: **E.06**Numer zadania: **01**

*Arkusze zawiera informacje prawnie chronione
do momentu rozpoczęcia egzaminu*

Wypełnia zdający

Numer PESEL zdającego*

--	--	--	--	--	--	--	--	--	--	--	--	--	--	--	--	--	--	--	--

Układ graficzny © CKE 2013

**E.06-01-13.05**Czas trwania egzaminu: **180 minut**

EGZAMIN POTWIERDZAJĄCY KWALIFIKACJE W ZAWODZIE
Rok 2013
CZĘŚĆ PRAKTYCZNA

Instrukcja dla zdającego

1. Na pierwszej stronie arkusza egzaminacyjnego wpisz w oznaczonym miejscu swój numer PESEL.
2. Na KARCIE OCENY w oznaczonym miejscu przyklej naklejkę z numerem PESEL oraz wpisz:
 - swój numer PESEL*,
 - symbol cyfrowy zawodu,
 - oznaczenie kwalifikacji,
 - numer zadania,
 - numer stanowiska.
3. KARTĘ OCENY przekaz zespołowi nadzorującemu część praktyczną egzaminu.
4. Sprawdź, czy arkusz egzaminacyjny zawiera 3 strony i nie zawiera błędów. Ewentualny brak stron lub inne usterki zgłoś przez podniesienie ręki przewodniczącemu zespołu nadzorującego część praktyczną egzaminu.
5. Zapoznaj się z treścią zadania oraz stanowiskiem egzaminacyjnym. Masz na to 10 minut. Czas ten nie jest wliczany do czasu trwania egzaminu.
6. Czas rozpoczęcia i zakończenia pracy zapisze w widocznym miejscu przewodniczący zespołu nadzorującego.
7. Wykonaj samodzielnie zadanie egzaminacyjne. Przestrzegaj zasad bezpieczeństwa i organizacji pracy.
8. Jeżeli w zadaniu egzaminacyjnym występuje polecenie „zgłoś gotowość do oceny przez podniesienie ręki”, to zastosuj się do polecenia i poczekaj na decyzję przewodniczącego zespołu nadzorującego.
9. Po zakończeniu wykonania zadania pozostaw rezultaty oraz arkusz egzaminacyjny na swoim stanowisku lub w miejscu wskazanym przez przewodniczącego zespołu nadzorującego.
10. Po uzyskaniu zgody zespołu nadzorującego możesz opuścić salę/miejsce przeprowadzania egzaminu.

Powodzenia!

* w przypadku braku numeru PESEL – seria i numer paszportu lub innego dokumentu potwierdzającego tożsamość

Zadanie egzaminacyjne

Na płycie montażowej wykonaj instalację domofonową typu duplex oraz zamontuj plafonierę z numerem domu, sterowaną wyłącznikiem zmierzchowym zgodnie z rysunkiem 1 i rysunkiem 2.

Poprowadź przewody z tyłu płyty montażowej i wyprowadź je przez otwory wykonane w płycie. Otwory do wyprowadzenia przewodów, w celu połączenia kasety rozmownej, unifonu i plafonierę znajdują się pod tymi urządzeniami.

Wykonaj połączenia elektryczne instalacji domofonowej zgodnie z rysunkiem 2, a połączenia plafonierę sterowanej wyłącznikiem zmierzchowym, zgodnie ze schematem znajdującym się w instrukcji obsługi wyłącznika zmierzchowego, znajdującej się na stanowisku egzaminacyjnym.

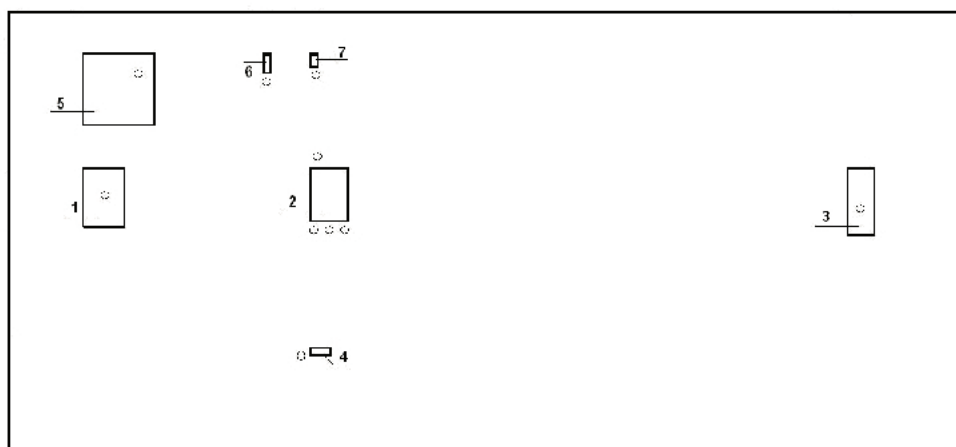
Uwaga !

Przez podniesienie ręki zgłoś gotowość do uruchomienia instalacji. Napięcie zasilające możesz załączyć tylko po uzyskaniu zgody.

Uruchom i sprawdź działanie instalacji.

Poproś przewodniczącego Zespołu Nadzorującego o wyznaczenie osoby, w celu sprawdzenia wywołania rozmowy. W przypadku złej jakości dźwięku dokonaj regulacji potencjometrami P1 i P2.

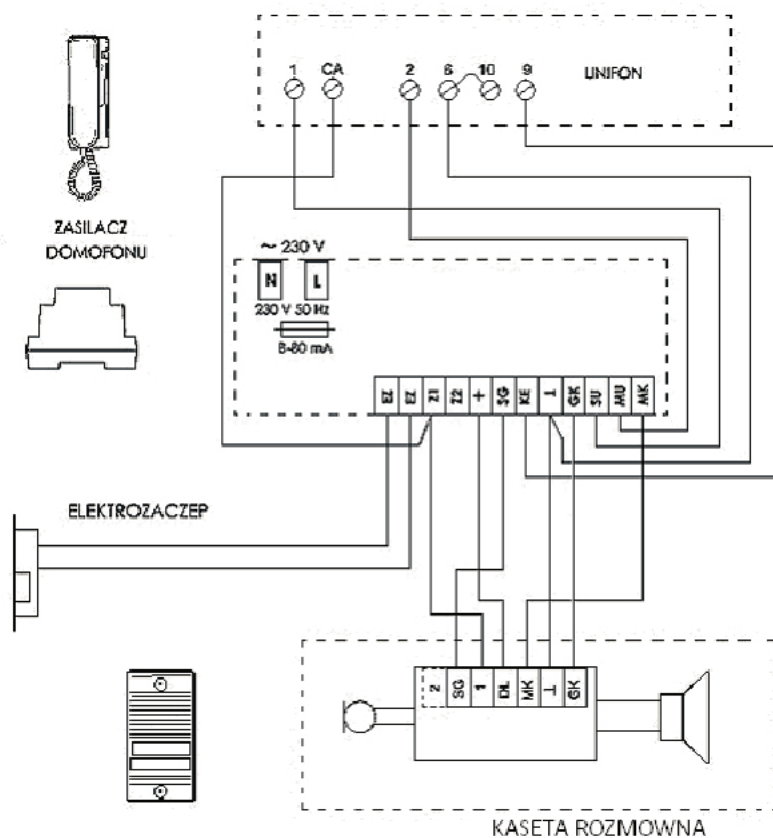
Sprawdź działanie wyłącznika zmierzchowego – lampa świeci się w pozycji „maksymalne oświetlenie”.



Rysunek 1. Widok płyty montażowej z zamocowanymi elementami instalacji

Wykaz elementów znajdujących się na rysunku

- | | |
|--------------------|--------------------------|
| 1. Kasety rozmowne | 5. Plafoniera |
| 2. Zasilacz | 6. Wyłącznik zmierzchowy |
| 3. Unifon | 7. Listwa zaciskowa |
| 4. Elektrozaczepek | |



Rysunek 2. Schemat połączeń zestawu domofonowego z unifonem

Czas przeznaczony na wykonania zadania wynosi 180 minut.

Ocenię podlegać będą 2 rezultaty:

- instalacja domofonowa typu duplex;
- instalacja plafoniery;

oraz

przebieg montażu.