

**Arkusz zawiera informacje prawnie
chronione do momentu rozpoczęcia egzaminu**

Układ graficzny © CKE 2019

CKE **CENTRALNA
KOMISJA
EGZAMINACYJNA**

Nazwa kwalifikacji: **Montaż układów i urządzeń elektronicznych**
Oznaczenie kwalifikacji: **E.05**
Numer zadania: **01**
Wersja arkusza: **SG**

Wypełnia zdający

Miejsce na naklejkę z numerem
PESEL i z kodem ośrodka

Numer PESEL zdającego*

--	--	--	--	--	--	--	--	--	--	--	--	--	--	--	--	--	--	--	--

E.05-01-20.06-SG

Czas trwania egzaminu: **180 minut**

EGZAMIN POTWIERDZAJĄCY KWALIFIKACJE W ZAWODZIE

Rok 2020

CZĘŚĆ PRAKTYCZNA

**PODSTAWA PROGRAMOWA
2012**

Instrukcja dla zdającego

1. Na pierwszej stronie arkusza egzaminacyjnego wpisz w oznaczonym miejscu swój numer PESEL i naklej naklejkę z numerem PESEL i z kodem ośrodka.
2. Na KARCIE OCENY w oznaczonym miejscu przyklej naklejkę z numerem PESEL oraz wpisz:
 - swój numer PESEL*,
 - oznaczenie kwalifikacji,
 - numer zadania,
 - numer stanowiska.
3. KARTĘ OCENY przekaz zespołowi nadzorującemu.
4. Sprawdź, czy arkusz egzaminacyjny zawiera 5 stron i nie zawiera błędów. Ewentualny brak stron lub inne usterki zgłoś przez podniesienie ręki przewodniczącemu zespołu nadzorującego.
5. Zapoznaj się z treścią zadania oraz stanowiskiem egzaminacyjnym. Masz na to 10 minut. Czas ten nie jest wliczany do czasu trwania egzaminu.
6. Czas rozpoczęcia i zakończenia pracy zapisze w widocznym miejscu przewodniczący zespołu nadzorującego.
7. Wykonaj samodzielnie zadanie egzaminacyjne. Przestrzegaj zasad bezpieczeństwa i organizacji pracy.
8. Jeżeli w zadaniu egzaminacyjnym występuje polecenie „zgłoś gotowość do oceny przez podniesienie ręki”, to zastosuj się do polecenia i poczekaj na decyzję przewodniczącego zespołu nadzorującego.
9. Po zakończeniu wykonania zadania pozostaw rezultaty oraz arkusz egzaminacyjny na swoim stanowisku lub w miejscu wskazanym przez przewodniczącego zespołu nadzorującego.
10. Po uzyskaniu zgody zespołu nadzorującego możesz opuścić salę/miejsce przeprowadzania egzaminu.

Powodzenia!

* w przypadku braku numeru PESEL – seria i numer paszportu lub innego dokumentu potwierdzającego tożsamość

Zadanie egzaminacyjne

Przygotuj stanowisko, narzędzia i podzespoły do montażu regulatora temperatury. Układ zmontuj zgodnie ze schematem ideowym i montażowym oraz informacjami zamieszczonymi w dokumentacji technicznej regulatora temperatury. Montaż wykonaj w technologii THT. Oczyszć płytkę po lutowaniu za pomocą pędzelka i środka odpowiedniego do mycia płytek obwodu drukowanego. Do zacisków VCC i GND regulatora temperatury podłącz zasilacz.

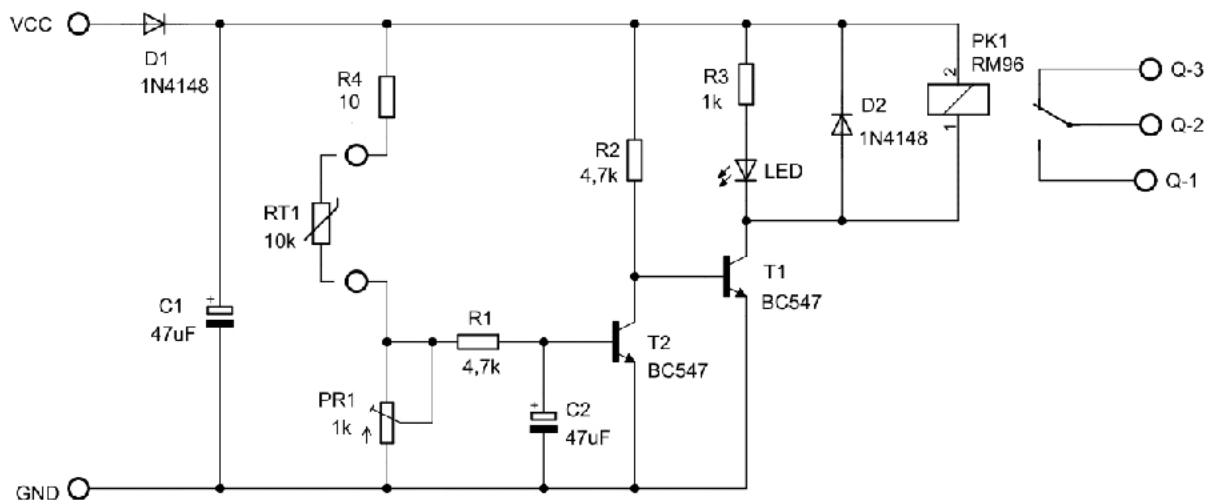
Uwaga!

Przez podniesienie ręki zgłoś przewodniczącemu ZN gotowość do uruchomienia regulatora temperatury. Zasilanie układu możesz załączyć po uzyskaniu zgody Przewodniczącego ZN.

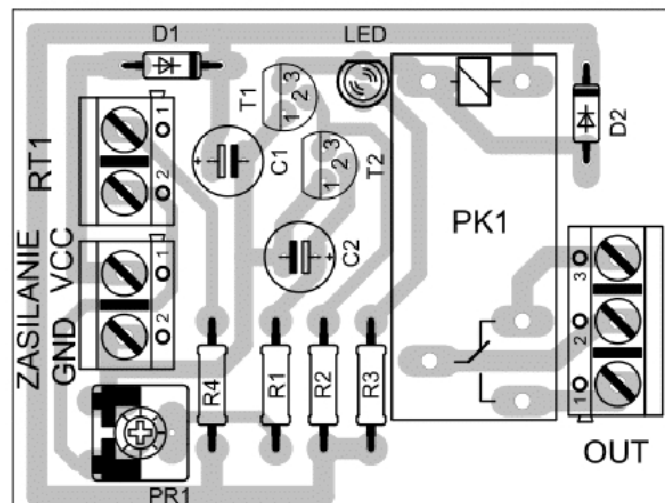
Zgodnie z instrukcją testowania regulatora temperatury uruchom i przetestuj układ. Wypełnij protokół z testu regulatora temperatury.

Uporządkuj stanowisko. Zmontowany układ regulatora temperatury pozostaw na stanowisku egzaminacyjnym.

Dokumentacja techniczna regulatora temperatury



Rysunek 1. Schemat ideowy regulatora temperatury



Rysunek 2. Schemat montażowy – widok płytki od strony elementów

Uwaga!

Termistora RT1 nie należy montować. Wykonując montaż układu, w miejscu przeznaczonym na zamontowanie termistora (zaciski RT1), należy zamontować parę przewodów znajdujących się na stanowisku. Do przewodów tych podłączyć rezystor dekadowy w celu przeprowadzenia testowania regulatora temperatury.

Tabela 1. Wykaz elementów

R1, R2	4,7 k Ω
R3	1k Ω
R4	10 Ω
PR1	1 k Ω
C1, C2	47 μ F
T1, T2	BC547
D1, D2	1N4148
LED	czerwona 3 mm
PK1	RM96 P12
ARK2/500	1 szt.
ARK3/500	1 szt.

Tabela 2. Parametry techniczne regulatora temperatury

Napięcie zasilania VCC	12V DC \pm 10%
Zakres regulacji temperatury	+10 $^{\circ}$ C \div +80 $^{\circ}$ C
Obciążalność styków przekaźnika	8 A/230 V

Tabela 3. Zależność rezystancji termistora NTC 10 k Ω od temperatury - fragment

T [$^{\circ}$ C]	R [k Ω]
-2	36,5656
-1	34,7103
0	32,9600
1	31,3081
2	29,7487
3	28,2760
4	26,8848
5	25,5702
6	24,3274
7	23,1523
8	22,0407
9	20,9889
10	19,9934
11	19,0509
12	18,1582
13	17,3124
14	16,5109
15	15,7511
16	15,0306
17	14,3472
18	13,6987
19	13,0833
20	12,4990

Instrukcja testowania regulatora temperatury

Do testowania regulatora temperatury zostanie użyte źródło napięcia stałego o wartości 12 V.

Podczas testowania regulatora monitoruj stan styków przełącznika za pomocą multimetru, pracującego w funkcji testera ciągłości połączeń lub omomierza.

1. Włącz zasilacz i zmierz napięcie na jego zaciskach wyjściowych. W razie potrzeby ustaw wartość napięcia równą $12\text{ V} \pm 10\%$. Następnie wyłącz zasilacz i podłącz zasilanie do zacisków VCC i GND regulatora temperatury.
2. Po podłączeniu regulatora temperatury do zasilacza oraz uzyskaniu zgody Przewodniczącego ZN włącz zasilanie układu.
3. Zmierz napięcie na zaciskach VCC – GND układu, a wynik pomiaru wpisz do protokołu z testu regulatora temperatury.
4. Rezystancję potencjometru PR1 ustaw na wartość bliską **największej**. Odpowiada jej bliska minimalnej wartości regulowanej temperatury (około 10°C).
5. Odczytaj z dokumentacji termistora RT1 (Tabela 3.) wartość rezystancji odpowiadającą temperaturze 0°C .
6. Odczytaną wartość rezystancji zapisz w protokole z testu regulatora temperatury i taką wartość ustaw na rezystorze dekadowym.
7. W protokole z testu regulatora temperatury zapisz stan styków przełącznika PK1.
8. Zmniejszaj wartości rezystancji rezystora dekadowego do momentu, w którym nastąpi przełączenie styków przełącznika PK1.
9. W protokole z testu regulatora temperatury zapisz wartość rezystancji rezystora dekadowego, przy której nastąpiło przełączenie styków przełącznika PK1.
10. Zwiększaj wartości rezystancji rezystora dekadowego do momentu ponownego przełączenia styków przełącznika PK1.
11. W protokole z testu regulatora temperatury zapisz wartość rezystancji rezystora dekadowego, przy której nastąpiło ponowne przełączenie styków przełącznika PK1.
12. Z tabeli 3 odczytaj przybliżone wartości temperatur odpowiadające rezystancjom, przy których nastąpiło przełączenie styków przełącznika PK1.
13. Odczytane przybliżone wartości temperatur zapisz w protokole z testu regulatora temperatury.
14. Oceń, czy wartości temperatur, przy których następuje przełączenie styków przełącznika PK1 odpowiadają temperaturze około 10°C ustawionej za pomocą potencjometru PR1, zaznaczając Tak lub Nie w protokole z testu regulatora temperatury.

Uwaga:

Dopuszcza się 30% odchyłkę temperatur, przy których następuje przełączenie styków przełącznika PK1, od temperatury nastawionej za pomocą potencjometru PR1.

Czas przeznaczony na wykonanie zadania wynosi 180 minut.

Ocenię podlegać będą 3 rezultaty:

- zmontowany regulator temperatury,
- zmontowany regulator temperatury gotowy do uruchomienia,
- protokół z testu regulatora temperatury

oraz

przebieg montażu i testu regulatora temperatury.

PROTOKÓŁ Z TESTU REGULATORA TEMPERATURY

Pomiar napięcia zasilania regulatora temperatury			
Wielkość mierzona	Wartość napięcia wraz z jednostką miary	Napięcie poprawne (wpisz w odpowiednim kwadracie X)	
Napięcie na zaciskach VCC – GND		<input type="checkbox"/> Tak	<input type="checkbox"/> Nie

Wartość rezystancji rezystora dekadowego, odpowiadająca temperaturze 0°C wraz z jednostką miary (odczytana z dokumentacji termistora RT1)	Stan styków przełącznika PK1 przy rezystancji rezystora dekadowego odpowiadającej temperaturze 0°C	
	Miejsce pomiaru	Stan styków (wpisz Rozwarte lub Zwarte)
	Q1 – Q2	
	Q2 – Q3	

Wartości rezystancji rezystora dekadowego, przy których następuje przełączenie styków przełącznika PK1 oraz odpowiadające im wartości temperatur			
Kierunek zmian rezystancji	Wartość rezystancji wraz z jednostką miary	Wartość temperatury wraz z jednostką miary	Zgodność z danymi technicznymi regulatora temperatury (wpisz w odpowiednim kwadracie X)
Spadek			<input type="checkbox"/> Tak <input type="checkbox"/> Nie
Wzrost			<input type="checkbox"/> Tak <input type="checkbox"/> Nie