

**Arkusz zawiera informacje prawnie
chronione do momentu rozpoczęcia egzaminu**

Układ graficzny © CKE 2016

CKE **CENTRALNA
KOMISJA
EGZAMINACYJNA**

Nazwa kwalifikacji: **Montaż układów i urządzeń elektronicznych**

Oznaczenie kwalifikacji: **E.05**

Numer zadania: **01**

Wypełnia zdający

Miejsce na naklejkę z numerem
PESEL i z kodem ośrodka

Numer PESEL zdającego*

--	--	--	--	--	--	--	--	--	--	--	--	--	--	--	--	--	--	--	--

E.05-01-16.01

Czas trwania egzaminu: **180 minut**

**EGZAMIN POTWIERDZAJĄCY KWALIFIKACJE W ZAWODZIE
Rok 2016
CZĘŚĆ PRAKTYCZNA**

Instrukcja dla zdającego

1. Na pierwszej stronie arkusza egzaminacyjnego wpisz w oznaczonym miejscu swój numer PESEL i naklej naklejkę z numerem PESEL i z kodem ośrodka.
2. Na KARCIE OCENY w oznaczonym miejscu przyklej naklejkę z numerem PESEL oraz wpisz:
 - swój numer PESEL*,
 - oznaczenie kwalifikacji,
 - numer zadania,
 - numer stanowiska.
3. KARTĘ OCENY przekaz zespołowi nadzorującemu.
4. Sprawdź, czy arkusz egzaminacyjny zawiera 8 stron i nie zawiera błędów. Ewentualny brak stron lub inne usterki zgłoś przez podniesienie ręki przewodniczącemu zespołu nadzorującego.
5. Zapoznaj się z treścią zadania oraz stanowiskiem egzaminacyjnym. Masz na to 10 minut. Czas ten nie jest wliczany do czasu trwania egzaminu.
6. Czas rozpoczęcia i zakończenia pracy zapisze w widocznym miejscu przewodniczący zespołu nadzorującego.
7. Wykonaj samodzielnie zadanie egzaminacyjne. Przestrzegaj zasad bezpieczeństwa i organizacji pracy.
8. Jeżeli w zadaniu egzaminacyjnym występuje polecenie „zgłoś gotowość do oceny przez podniesienie ręki”, to zastosuj się do polecenia i poczekaj na decyzję przewodniczącego zespołu nadzorującego.
9. Po zakończeniu wykonania zadania pozostaw rezultaty oraz arkusz egzaminacyjny na swoim stanowisku lub w miejscu wskazanym przez przewodniczącego zespołu nadzorującego.
10. Po uzyskaniu zgody zespołu nadzorującego możesz opuścić salę/miejsce przeprowadzania egzaminu.

Powodzenia!

* w przypadku braku numeru PESEL – seria i numer paszportu lub innego dokumentu potwierdzającego tożsamość

Zadanie egzaminacyjne

Przygotuj stanowisko, narzędzia i podzespoły do montażu generatora funkcyjnego. Układ zmontuj zgodnie ze schematem ideowym i montażowym zamieszczonym w „Dokumentacji technicznej generatora funkcyjnego”. Montaż wykonaj w technologii lutowania miękkiego i montażu przewlekanego. Oczyszć płytkę po lutowaniu pędzelkiem przy pomocy izopropanolu lub innego środka do mycia płytki obwodu drukowanego.

Przylutuj przewody zasilające do punktów lutowniczych połączonych ze złączem JP3. Ustaw na zasilaczu laboratoryjnym napięcie wyjściowe 9 V i pozostaw włączony zasilacz.

Uwaga!

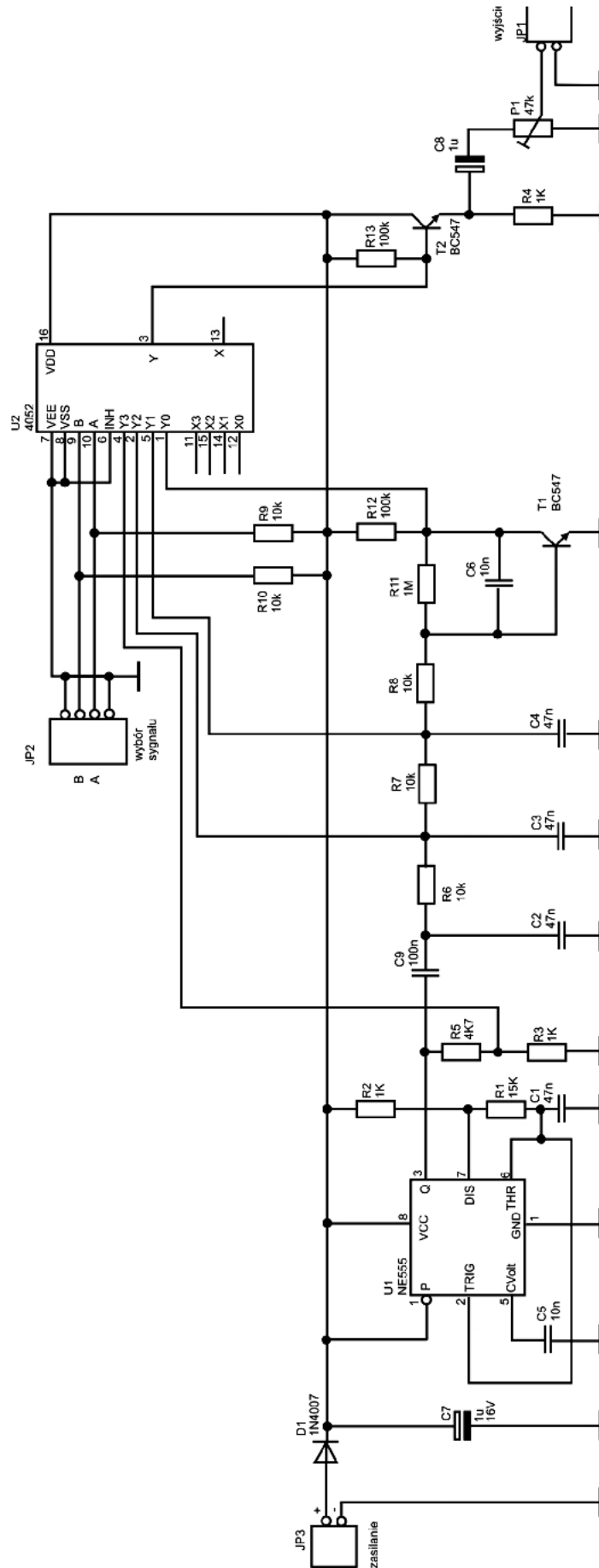
Przez podniesienie ręki zgłoś gotowość do uruchomienia zmontowanego generatora. Układ możesz podłączyć do zasilacza laboratoryjnego po uzyskaniu zgody PZN.

Zgodnie z „Instrukcją testowania generatora funkcyjnego” uruchom i przetestuj układ generatora funkcyjnego.

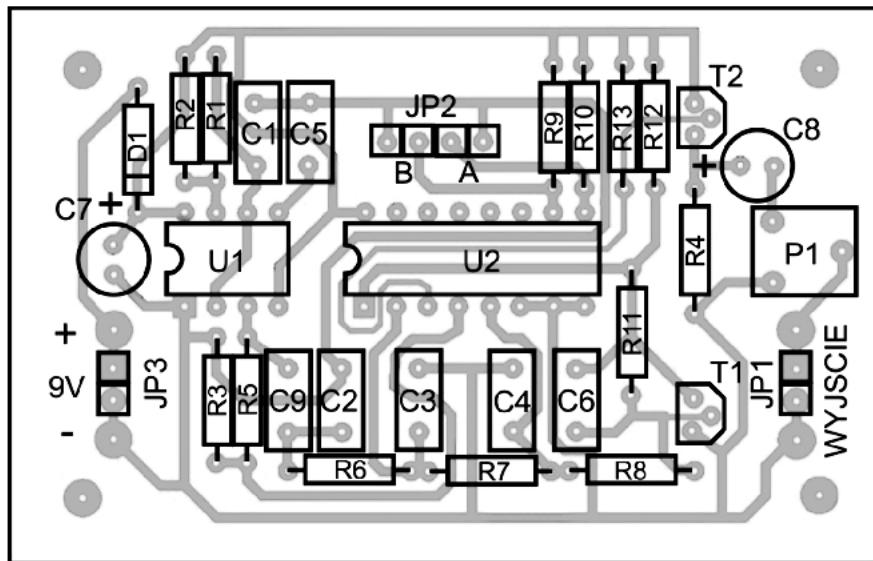
Uporządkuj stanowisko. Zmontowany układ generatora pozostaw na stanowisku egzaminacyjnym.

Dokumentacja techniczna generatora funkcyjnego

Schemat ideowy



Schemat montażowy



Wykaz elementów:

P1: 47 kΩ	C9: 100 nF
R1: 15 kΩ	D1: 1N4007
R2, R3, R4: 1 kΩ	T1, T2: BC547
R5: 4,7 kΩ	U1: NE555
R6, R7, R8, R9, R10: 10 kΩ	U2: 4052
R11: 1 MΩ	Podstawka 8-pin
R12, R13: 100 kΩ	Podstawka 16-pin
C1, C2, C3, C4: 47 nF	Goldpin 4-piny 1 szt.
C5, C6: 10 nF	Goldpin 2-piny 2 szt.
C7, C8: 1 μF/16 V	Zwory 2 szt.

Układy półprzewodnikowe mogą zostać zastąpione odpowiednikami.

Parametry techniczne:

Napięcie zasilania:	9 V
Prąd zasilania:	10 mA
Częstotliwość wyjściowa:	1 kHz ±10%
Maksymalna amplituda sygnału:	5 V _{pp}

Wybór sygnału wyjściowego generatora

Zwora A	Zwora B	Kształt sygnału
brak zwory	brak zwory	prostokątny
A zwarte do GND	brak zwory	piłokształtny
brak zwory	B zwarte do GND	trójkątny
A zwarte do GND	B zwarte do GND	sinusoidalny

Instrukcja testowania generatora funkcyjnego

1. Sprawdź czy na wyjściu zasilacza laboratoryjnego jest ustawione napięcie 9 V. Podłącz generator funkcyjny do zacisków zasilacza laboratoryjnego. Zmierz napięcie na wejściu zasilania i wpisz do *Protokołu z testu generatora funkcyjnego*.
2. Do wyjścia generatora JP1 podłącz oscyloskop. Ustaw wzmocnienie kanału Y w ten sposób, aby na ekranie był wyświetlany cały przebieg.
3. Podstawę czasu ustaw na wartość 1 ms/dz.
4. Regulując potencjometrem P1 ustaw na wyjściu maksymalną amplitudę napięcia wyjściowego sygnału prostokątnego.
5. Ustaw wzmocnienie kanału Y oraz podstawę czasu tak, by na ekranie oscyloskopu był dobrze widoczny tylko jeden okres przebiegu.
6. Odczytaj okres przebiegu prostokątnego i wynik zapisz w protokole.
7. Oblicz częstotliwość generatora $f = 1/T$ i wynik wpisz do protokołu.
8. Oceń zgodność zmierzonego okresu i obliczonej częstotliwości względem wartości oczekiwanych.
9. Przerysuj oscylogram sygnału prostokątnego. Zapisz nastawione wartości wzmocnienia kanału Y i podstawy czasu.
10. Ustal na wyjściu sygnał piłokształtny. Przerysuj uzyskany oscylogram do protokołu.
11. Ustal na wyjściu sygnał trójkątny. Przerysuj uzyskany oscylogram do protokołu.
12. Ustal na wyjściu sygnał sinusoidalny. Przerysuj uzyskany oscylogram do protokołu.

Czas na wykonanie zadania wynosi 180 minut.

Ocenie podlegać będą 3 rezultaty:

- zmontowany generator funkcyjny,
- protokół z testu generatora funkcyjnego,
- zmontowany układ gotowy do uruchomienia

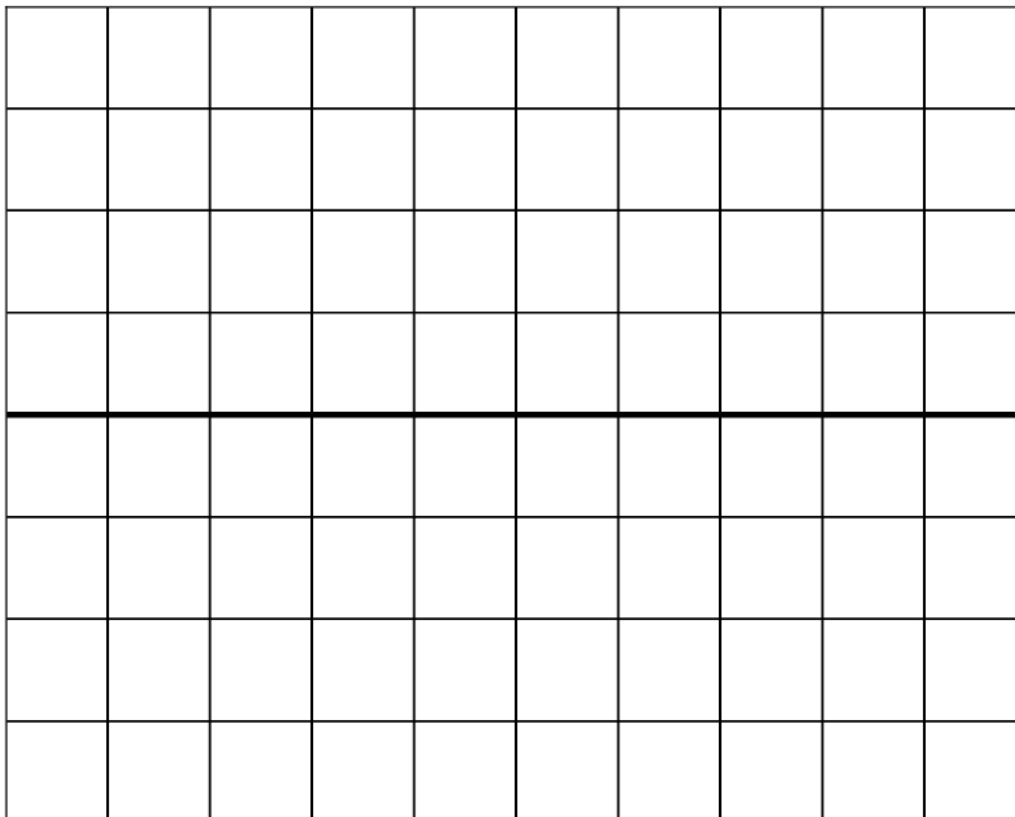
oraz

- przebieg montażu i testu generatora funkcyjnego.

Protokół z testu generatora funkcyjnego

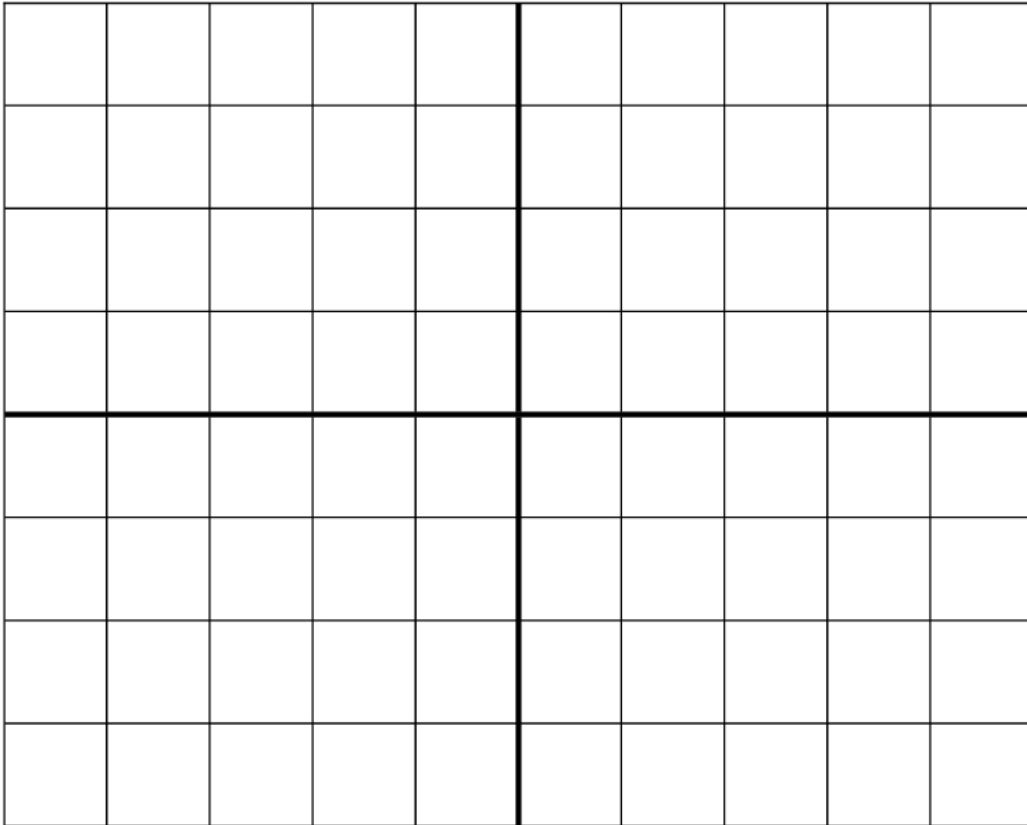
1. Pomiary napięcia zasilania i sygnałów na wyjściu generatora			
Wykaz użytych przyrządów pomiarowych		Wartość napięcia na wejściu zasilania	
wielkość mierzona	wartość zmierzona	wartość oczekiwana	zgodne
Okresu sygnału prostokątnego			
T_{wy}		$1\text{ ms} \pm 0,1\text{ ms}$	<input type="checkbox"/> tak <input type="checkbox"/> nie <i>(Zaznacz właściwy kwadrat znakiem „X”)</i>
Częstotliwość sygnału prostokątnego			
f_{wy}		$1\text{ kHz} \pm 100\text{ Hz}$	<input type="checkbox"/> tak <input type="checkbox"/> nie <i>(Zaznacz właściwy kwadrat znakiem „X”)</i>

Oscylogram sygnału prostokątnego



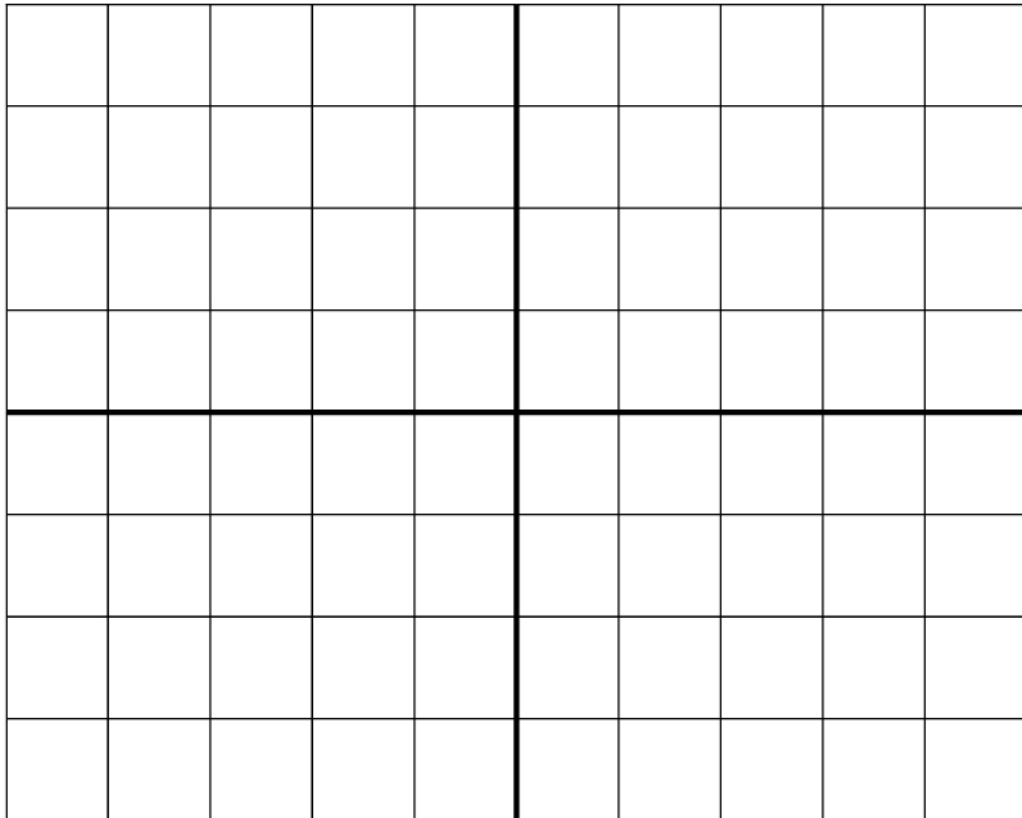
Wzmocnienie Y = V/dz podstawa czasu X = ms/dz

Oscylogram sygnału piłokształtnego



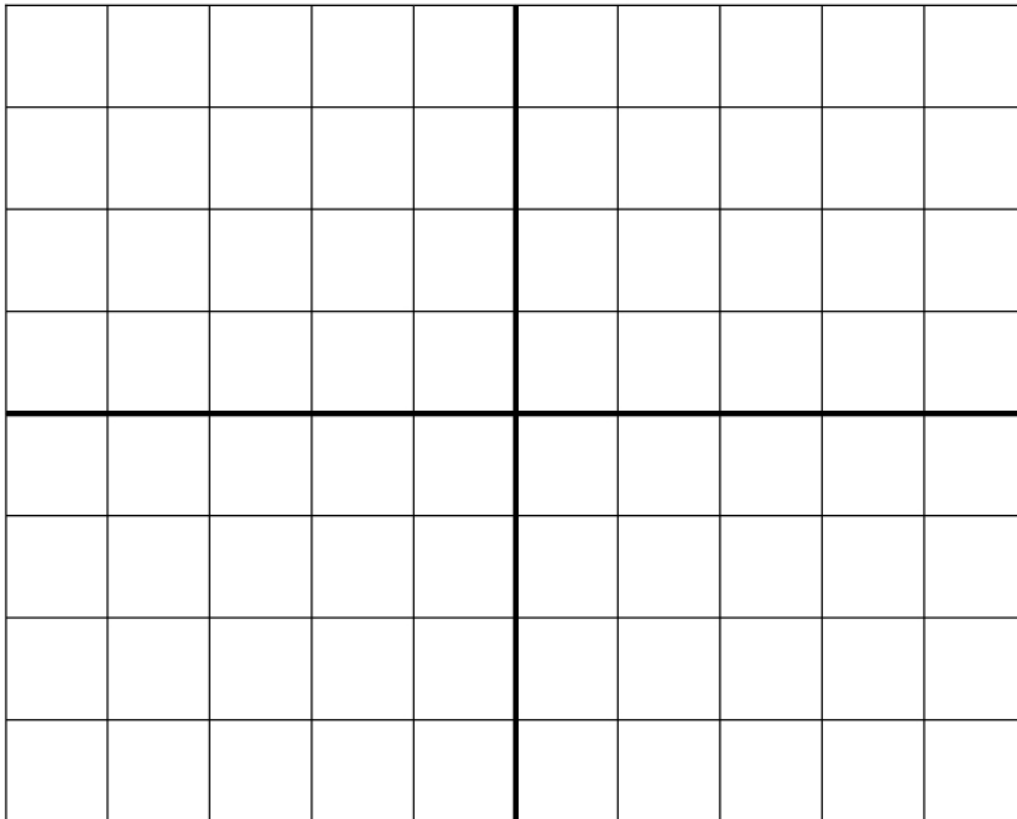
Wzmocnienie Y = V/dz podstawa czasu X = ms/dz

Oscylogram sygnału trójkątnego



Wzmocnienie Y = V/dz podstawa czasu X = ms/dz

Oscylogram sygnału sinusoidalnego



Wzmocnienie Y = V/dz podstawa czasu X = ms/dz

