

Nazwa kwalifikacji: **Montaż układów i urządzeń elektronicznych**  
 Oznaczenie kwalifikacji: **E.05**  
 Wersja arkusza: **X**

E.05-X-16.01

Czas trwania egzaminu: **60 minut**

## EGZAMIN POTWIERDZAJĄCY KWALIFIKACJE W ZAWODZIE

### Rok 2016

### CZĘŚĆ PISEMNA

#### Instrukcja dla zdającego

1. Sprawdź, czy arkusz egzaminacyjny zawiera 11 stron. Ewentualny brak stron lub inne usterki zgłoś przewodniczącemu zespołu nadzorującego.
2. Do arkusza dołączona jest KARTA ODPOWIEDZI, na której w oznaczonych miejscach:
  - wpisz oznaczenie kwalifikacji,
  - zamaluj kratkę z oznaczeniem wersji arkusza,
  - wpisz swój numer PESEL\*,
  - wpisz swoją datę urodzenia,
  - przyklej naklejkę ze swoim numerem PESEL.
3. Arkusz egzaminacyjny zawiera test składający się z 40 zadań.
4. Za każde poprawnie rozwiązane zadanie możesz uzyskać 1 punkt.
5. Aby zdać część pisemną egzaminu musisz uzyskać co najmniej 20 punktów.
6. Czytaj uważnie wszystkie zadania.
7. Rozwiązania zaznaczaj na KARCIE ODPOWIEDZI długopisem lub piórem z czarnym tuszem/atramentem.
8. Do każdego zadania podane są cztery możliwe odpowiedzi: A, B, C, D. Odpowiada im następujący układ krerek w KARCIE ODPOWIEDZI:

A	B	C	D
---	---	---	---

9. Tylko jedna odpowiedź jest poprawna.
10. Wybierz właściwą odpowiedź i zamaluj kratkę z odpowiadającą jej literą – np., gdy wybrałeś odpowiedź „A”:

■	B	C	D
---	---	---	---

11. Staraj się wyraźnie zaznaczać odpowiedzi. Jeżeli się pomylisz i błędnie zaznaczysz odpowiedź, otocz ją kółkiem i zaznacz odpowiedź, którą uważasz za poprawną, np.

○■	B	C	■
----	---	---	---

12. Po rozwiązaniu testu sprawdź, czy zaznaczyłeś wszystkie odpowiedzi na KARCIE ODPOWIEDZI i wprowadziłeś wszystkie dane, o których mowa w punkcie 2 tej instrukcji.

**Pamiętaj, że oddajesz przewodniczącemu zespołu nadzorującego tylko KARTĘ ODPOWIEDZI.**

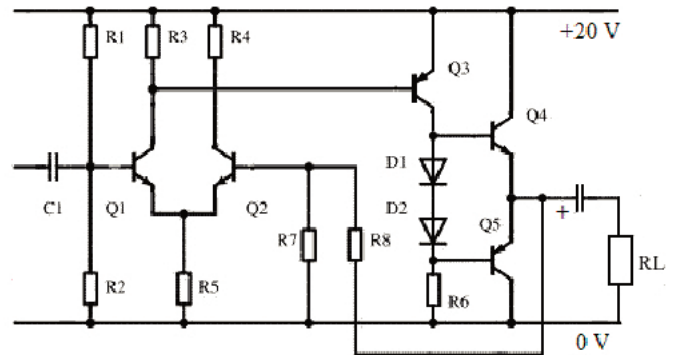
***Powodzenia!***

\* w przypadku braku numeru PESEL – seria i numer paszportu lub innego dokumentu potwierdzającego tożsamość

**Zadanie 1.**

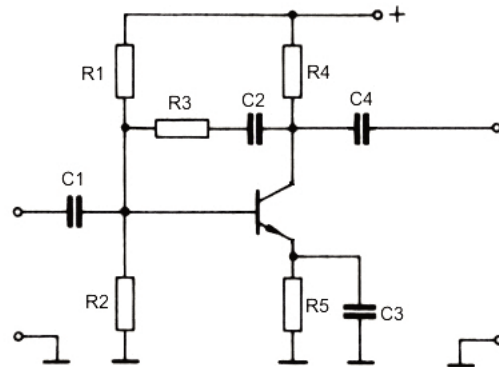
Końcówka mocy wzmacniacza m.cz. zbudowana na tranzystorach Q4 i Q5 pracuje w

- A. klasie AB
- B. klasie A
- C. klasie B
- D. klasie C

**Zadanie 2.**

Jaką rolę pełni rezystor R3 w układzie przedstawionym na schemacie?

- A. Ogranicznika prądu.
- B. Stabilizacji napięcia.
- C. Sprzężenia zwrotnego.
- D. Regulatora wzmocnienia.

**Zadanie 3.**

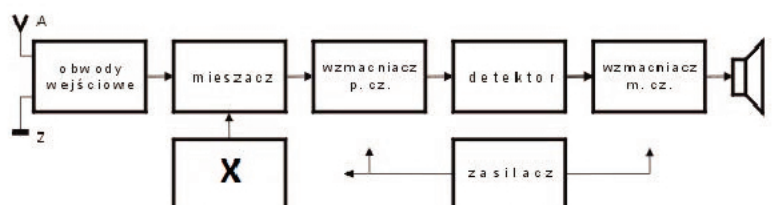
Układ scalony oznaczony symbolem UCY7490 to

- A. licznik.
- B. dekodery.
- C. komparator.
- D. multiplexer.

**Zadanie 4.**

W odbiorniku radiowym, którego schemat blokowy przedstawia rysunek, blok oznaczony symbolem X jest

- A. detektorem sygnału.
- B. wzmacniaczem w.cz.
- C. mieszaczem sygnałów.
- D. generatorem lokalnym.



**Zadanie 5.**

Jaką funkcję pełni wejściowy dzielnik napięcia w multimetrze cyfrowym?

- A. Zabezpieczenia przepięciowego.
- B. Separatora składowej stałej napięcia.
- C. Filtracji napięć wysokiej częstotliwości.
- D. Dopasowania napięcia do zakresu przetwornika.

**Zadanie 6.**

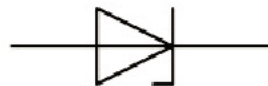
Zdjęcie przedstawia

- A. diodę.
- B. rezystor.
- C. tranzystor.
- D. kondensator.

**Zadanie 7.**

Dioda oznaczona symbolem graficznym przedstawionym na rysunku jest diodą

- A. Zenera.
- B. Schottky'ego.
- C. prostowniczą.
- D. pojemnościową.

**Zadanie 8.**

Które urządzenie na schematach blokowych oznacza się symbolem graficznym przedstawionym na rysunku?

- A. Filtr.
- B. Generator.
- C. Przetwornik.
- D. Wzmacniacz.

**Zadanie 9.**

Na czym polega proces krępowania stosowany przy montażu elementów elektronicznych?

- A. Na docinaniu końcówek.
- B. Na skręcaniu końcówek.
- C. Na wyginaniu końcówek.
- D. Na oczyszczaniu końcówek.

**Zadanie 10.**

Proces montowania urządzenia wykonywany na jednym stanowisku montażowym określa się jako montaż

- A. blokowy.
- B. taśmowy.
- C. potokowy.
- D. gniazdowy.

**Zadanie 11.**

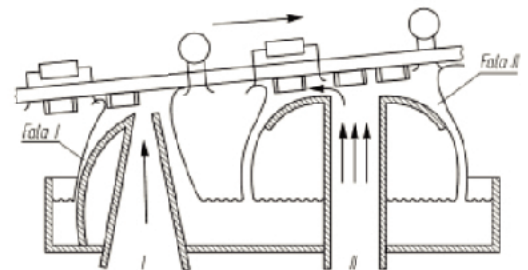
Element elektroniczny przedstawiony na zdjęciu przeznaczony jest do montażu

- A. SMT
- B. THT
- C. CNC
- D. KTS

**Zadanie 12.**

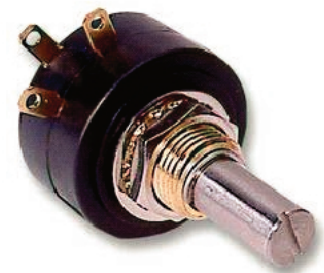
Jaką funkcję pełni urządzenie przedstawione na rysunku?

- A. Bieli płytki.
- B. Oczyszcza płytki.
- C. Lutuje elementy elektroniczne.
- D. Osadza elementy elektroniczne.

**Zadanie 13.**

Którego narzędzia należy użyć do zamontowania potencjometru przedstawionego na zdjęciu?

- A. Pęsety wygiętej.
- B. Klucza płaskiego.
- C. Wkrętaka płaskiego.
- D. Klucza imbusowego.

**Zadanie 14.**

Którego zestawu narzędzi należy użyć do montażu z zastosowaniem przedstawionych na zdjęciu dystansów wraz z nakrętkami i śrubami?

- A. Wkrętaka i klucza płaskiego.
- B. Wkrętaka i klucza imbusowego.
- C. Wkrętaka i szczypiec bocznych.
- D. Wkrętaka i szczypiec do opasek.



**Zadanie 15.**

Które urządzenie służy do szybkiego i dokładnego rozprowadzenia pasty lutowniczej podczas procesu montażu elementów na płycie?

- A. Skaner.
- B. Sitodrukarka.
- C. Podajnik elementów SMD.
- D. Pozycjoner elementów SMD.

**Zadanie 16.**

Którą z czynności należy wykonać przed rozpoczęciem lutowania rezystora do płytki?

- A. Przykleić rezystor.
- B. Umyć acetonem rezystor.
- C. Zamazać oznaczenia na rezystorze.
- D. Sprawdzić rezystancję rezystora omomierzem.

**Zadanie 17.**

Do precyzyjnego montażu powierzchniowego wykonywanego ręcznie stanowisko montażowe powinno być wyposażone w

- A. lutownicę transformatorową.
- B. chwytak pneumatyczny.
- C. szczypce monterskie.
- D. dozownik pasty.

**Zadanie 18.**

Wskaż kolejność montażu elementów elektronicznych na stanowisku montażowym.

- A. Rezystory, podstawki, kondensatory, kondensatory elektrolityczne.
- B. Podstawki, rezystory, kondensatory, kondensatory elektrolityczne.
- C. Kondensatory, podstawki, kondensatory elektrolityczne, rezystory.
- D. Kondensatory, kondensatory elektrolityczne, rezystory, podstawki.

**Zadanie 19.**

Wskaż prawidłową kolejność operacji montażu płytek wykonywanych w technologii przewlekanej na linii produkcyjnej.

- A. Osadzanie elementów, lutowanie, obcinanie końcówek, krępowanie.
- B. Krępowanie, osadzanie elementów, lutowanie, obcinanie końcówek.
- C. Obcinanie końcówek, osadzanie elementów, krępowanie, lutowanie.
- D. Osadzanie elementów, lutowanie, krępowanie, obcinanie końcówek.

### **Zadanie 20.**

Profesjonalny demontaż układu scalonego SMD wymaga zastosowania

- A. odsysacza lutowia.
- B. stacji na gorące powietrze.
- C. długiej końcówki lutowniczej.
- D. ostro zakończonych obcinaczek.

### **Zadanie 21.**

Do oczyszczania płytki po lutowaniu należy zastosować

- A. pistolet natryskowy.
- B. piec do wygrzewania.
- C. myjkę ultradźwiękową.
- D. stację na gorące powietrze.

### **Zadanie 22.**

W jaki sposób należy postąpić z izopropanolem po umyciu obwodu drukowanego?

- A. Wylać do zlewu.
- B. Oddać do utylizacji.
- C. Zużyć jako rozpuszczalnik.
- D. Pozostawić do odparowania.

### **Zadanie 23.**

Zasilanie symetryczne 12 V układu można uzyskać poprzez podłączenie

- A. czterech baterii 4,5V
- B. zasilacza 12 V i baterii 9 V
- C. dwóch zasilaczy: 9 V i 15 V
- D. zasilacza podwójnego 0÷20 V

### **Zadanie 24.**

Generator z modulacją AM/FM stosuje się do uruchamiania

- A. wzmacniacza m.cz.
- B. przetwornicy napięcia.
- C. odbiornika radiowego.
- D. generatora cyfrowego.



**Zadanie 25.**

Jaką moc powinien mieć rezystor obciążenia o wartości  $8 \Omega$  uruchamianego wzmacniacza, jeżeli wartość skuteczna napięcia wyjściowego wynosi  $20 \text{ V}$ ?

- A.  $5 \text{ W}$
- B.  $50 \text{ W}$
- C.  $160 \text{ W}$
- D.  $320 \text{ W}$

**Zadanie 26.**

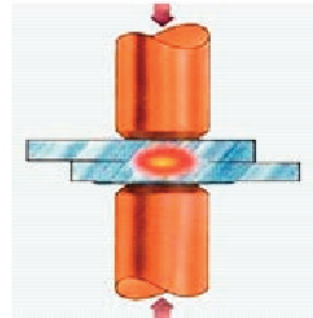
W jaki sposób są mocowane tranzystory mocy do radiatora?

- A. Lutowane.
- B. Nitowane.
- C. Zgrzewane.
- D. Przykręcane.

**Zadanie 27.**

Który rodzaj połączenia przedstawiono na zdjęciu?

- A. Spawanie.
- B. Nitowanie.
- C. Lutowanie.
- D. Zgrzewanie.

**Zadanie 28.**

Którego narzędzia należy użyć do wykonania połączenia z zastosowaniem przedstawionego na zdjęciu elementu?

- A. Młotek.
- B. Nitownicy.
- C. Lutownicy.
- D. Kombinerek.

**Zadanie 29.**

W instrukcji warunków pomiarów zostały zapisane następujące parametry: zasilanie  $+12 \text{ V} \pm 10\%$ . Która wartość napięcia zasilania jest poprawna?

- A.  $10,5 \text{ V}$
- B.  $11,5 \text{ V}$
- C.  $13,5 \text{ V}$
- D.  $14,5 \text{ V}$

### Zadanie 30.

Którego z przedstawionych przyrządów należy użyć do mocowania przedmiotów o większych gabarytach poddawanych obróbce ręcznej przy użyciu pilnika?



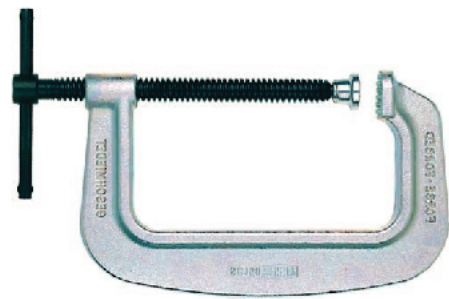
A.



B.



C.



D.

### Zadanie 31.

Jakiego kształtu otworu w obudowie wymaga montaż bezpiecznika przedstawionego na zdjęciu?

- A. Okrągłego.
- B. Prostokątnego.
- C. Kwadratowego.
- D. Sześciokątnego.



### Zadanie 32.

Urządzenia na zewnątrz budynku powinny być z oznaczeniem stopnia ochrony

- A. IP00
- B. IP20
- C. IP44
- D. IP65



**Zadanie 33.**

W rozdzielnicy ma zostać zamocowany sterownik przemysłowy przedstawiony na zdjęciu. Urządzenie to należy zamontować z użyciem

- A. szyny DIN.
- B. drewnianej listwy.
- C. opaski zaciskowej.
- D. wkrętów do metalu.

**Zadanie 34.**

Potencjometr suwakowy wymaga zastosowania gałki



A.



B.



C.



D.

**Zadanie 35.**

Którego z przedstawionych typów zakończeń przewodu należy użyć do złącz ARK?



A.



B.



C.



D.

**Zadanie 36.**

Do którego z przedstawionych gniazd należy zastosować taśmy zakończone wtykami IDC FC?



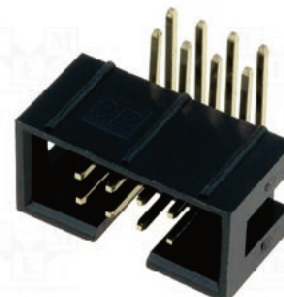
A.



B.



C.



D.

**Zadanie 37.**

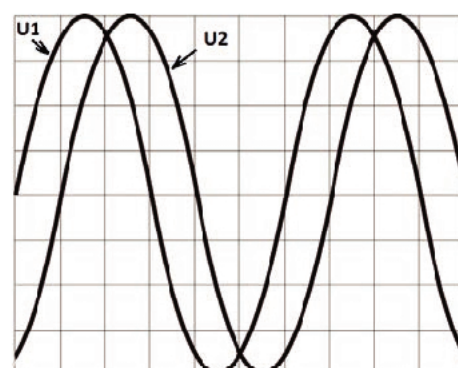
Bezpiecznik o oznaczeniu 300mA/250V uległ uszkodzeniu. Do jego wymiany należy użyć bezpiecznika z oznaczeniem

- A. 3A/250V
- B. 0,3A/250V
- C. 30mA/250V
- D. 3000mA/250V

**Zadanie 38.**

Określ wartość przesunięcia fazowego między przebiegami U1 i U2.

- A.  $0^\circ$
- B.  $30^\circ$
- C.  $60^\circ$
- D.  $90^\circ$



**Zadanie 39.**

Wartość napięcia na wejściu wzmacniacza wynosi 100 mV, a na wyjściu 3 V. Jaka jest wartość wzmocnienia napięciowego układu?

- A. 300 V/V
- B. 30 V/V
- C. 3 V/V
- D. 0,3 V/V

**Zadanie 40.**

Odczytaj z oscylogramu amplitudę i okres napięcia sinusoidalnego dla nastaw oscyloskopu  $DY = 5 \text{ V/dz}$  i  $DX = 0,2 \text{ ms}$ .

- A. 10 V, 0,6 ms
- B. 20 V, 0,6 ms
- C. 10 V, 1,2 ms
- D. 20 V, 1,2 ms

