

**Arkusz zawiera informacje prawnie  
chronione do momentu rozpoczęcia egzaminu**

Układ graficzny © CKE 2016



Nazwa kwalifikacji: **Montaż układów i urządzeń elektronicznych**

Oznaczenie kwalifikacji: **E.05**

Numer zadania: **01**

Wypełnia zdający

Miejsce na naklejkę z numerem  
PESEL i z kodem ośrodka

Numer PESEL zdającego\*

--	--	--	--	--	--	--	--	--	--	--	--	--	--	--	--	--	--	--	--

**E.05-01-16.08**

Czas trwania egzaminu: **180 minut**

**EGZAMIN POTWIERDZAJĄCY KWALIFIKACJE W ZAWODZIE  
Rok 2016  
CZĘŚĆ PRAKTYCZNA**

**Instrukcja dla zdającego**

1. Na pierwszej stronie arkusza egzaminacyjnego wpisz w oznaczonym miejscu swój numer PESEL i naklej naklejkę z numerem PESEL i z kodem ośrodka.
2. Na KARCIE OCENY w oznaczonym miejscu przyklej naklejkę z numerem PESEL oraz wpisz:
  - swój numer PESEL\*,
  - oznaczenie kwalifikacji,
  - numer zadania,
  - numer stanowiska.
3. KARTĘ OCENY przekaz zespołowi nadzorującemu.
4. Sprawdź, czy arkusz egzaminacyjny zawiera 4 strony i nie zawiera błędów. Ewentualny brak stron lub inne usterki zgłoś przez podniesienie ręki przewodniczącemu zespołu nadzorującego.
5. Zapoznaj się z treścią zadania oraz stanowiskiem egzaminacyjnym. Masz na to 10 minut. Czas ten nie jest wliczany do czasu trwania egzaminu.
6. Czas rozpoczęcia i zakończenia pracy zapisze w widocznym miejscu przewodniczący zespołu nadzorującego.
7. Wykonaj samodzielnie zadanie egzaminacyjne. Przestrzegaj zasad bezpieczeństwa i organizacji pracy.
8. Jeżeli w zadaniu egzaminacyjnym występuje polecenie „zgłoś gotowość do oceny przez podniesienie ręki”, to zastosuj się do polecenia i poczekaj na decyzję przewodniczącego zespołu nadzorującego.
9. Po zakończeniu wykonania zadania pozostaw rezultaty oraz arkusz egzaminacyjny na swoim stanowisku lub w miejscu wskazanym przez przewodniczącego zespołu nadzorującego.
10. Po uzyskaniu zgody zespołu nadzorującego możesz opuścić salę/miejsce przeprowadzania egzaminu.

***Powodzenia!***

\* w przypadku braku numeru PESEL – seria i numer paszportu lub innego dokumentu potwierdzającego tożsamość

## Zadanie egzaminacyjne

Przygotuj stanowisko, narzędzia i podzespoły do montażu włącznika czasowego. Układ zmontuj zgodnie ze schematem ideowym i montażowym zamieszczonym w dokumentacji technicznej włącznika czasowego. Montaż wykonaj w technologii lutowania miękkiego i montażu przewlekanego. Oczyszczyć płytkę po lutowaniu.

Podłącz przewody zasilające do zmontowanego włącznika czasowego. Ustaw na zasilaczu laboratoryjnym napięcie wyjściowe 12 V i pozostaw włączony zasilacz.

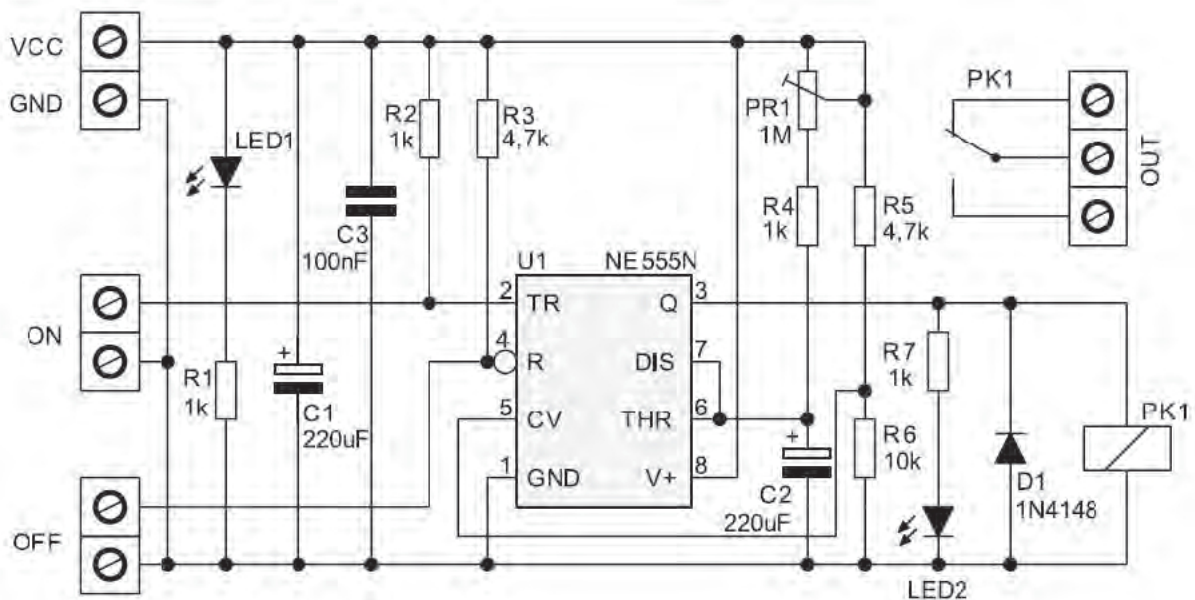
Przez podniesienie ręki zgłoś gotowość do uruchomienia zmontowanego włącznika czasowego. Układ możesz podłączyć do zasilacza laboratoryjnego po uzyskaniu zgody egzaminatora.

Zgodnie z instrukcją testowania włącznika czasowego zmontuj układ pomiarowy, uruchom i przetestuj włącznik czasowy.

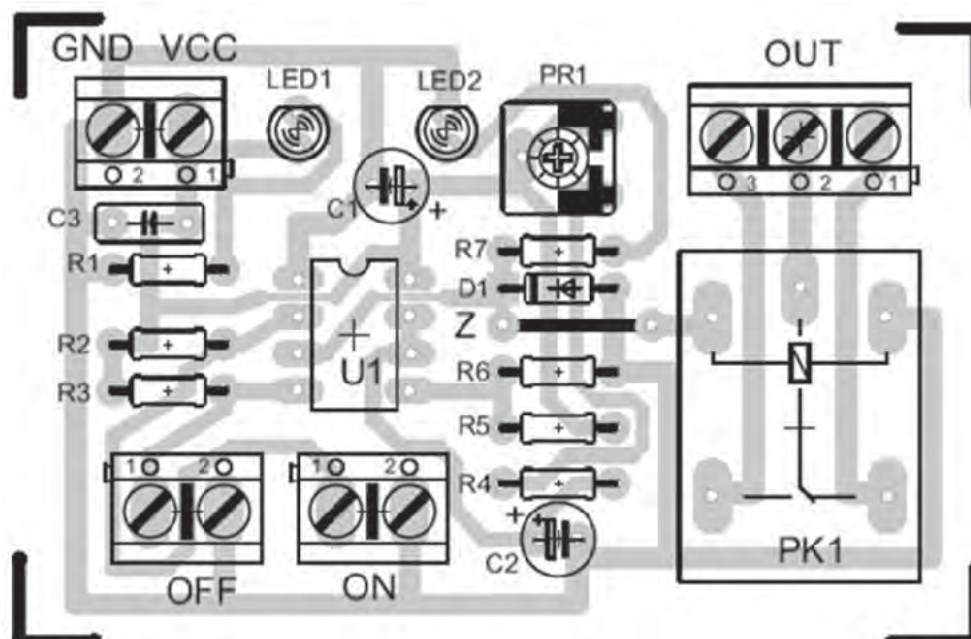
Uporządkuj stanowisko. Zmontowany układ pozostaw na stanowisku egzaminacyjnym.

### Dokumentacja techniczna włącznika czasowego

Schemat ideowy włącznika czasowego



Rozmieszczenie elementów na płytce



**Wykaz elementów:**R1, R2, R4, R7: 1 k $\Omega$ R3, R5: 4,7 k $\Omega$ R6: 10 k $\Omega$ PR1: 1 M $\Omega$ C1: 220  $\mu$ F/16VC2: 220  $\mu$ F/16V

C3: 100 nF

D1: 1N4148

LED1: L964ED (dioda LED zielona)

LED2: L964ED (dioda LED czerwona)

U1: NE555

Złącze VCC, ON, OFF: ARK2/500

Złącze OUT: ARK3/500

PK1: JQC3FF/012 1ZS

Podstawka: DIP-8

Zworę Z wykonaj z drutu srebrzonego.

Układy półprzewodnikowe mogą zostać zastąpione odpowiednikami.

**Parametry techniczne:**

napięcie zasilania: 12 V DC

czas włączenia: 0÷4 min

skrócenie czasu włączenia: TAK

wymiary płytki PCB: 65 x 42 mm

**Instrukcja testowania włącznika czasowego**

1. Ustaw na wyjściu zasilacza laboratoryjnego napięcie **12 V**. Podłącz włącznik czasowy (złącze VCC, GND) do zacisków zasilacza laboratoryjnego. Zmierz napięcie na zaciskach i wpisz do *Protokołu z testu włącznika czasowego*.
2. Zapisz w protokole, czy dioda LED1 (zielona) świeci (TAK lub NIE). Podłącz do zacisków OUT O2, OUT O3 omomierz z ustawionym najniższym zakresem. Wyłącznik czasowy powinien być w stanie „wyłączony” [dioda LED2 (czerwona) nie powinna świecić]. Zapisz w protokole wskazanie omomierza – jeżeli jest rozwarcie, to wpisz słowo rozwarcie, a jeżeli jest wskazywana wartość, to wpisz tę wartość.
3. Przesław potencjometr PR1 w środkowe położenie. Zwierając na krótko pęsetą zaciski ON, załącz włącznik. Zapisz w protokole, czy dioda LED2 (czerwona) się świeci (TAK lub NIE) oraz wartość wskazania omomierza (wartość i jednostka).
4. Zwierając na krótko pęsetą zaciski OFF sprawdź działanie wyłączenia włącznika. Odnotuj stan diody LED2 (czerwona) w protokole.
5. Przesław potencjometr PR1 w prawe skrajne położenie (maksymalny czas załączenia).
6. Zwierając na krótko pęsetą zaciski ON, załącz włącznik. Zapisz czas załączenia do protokołu (godzina, minuty), dioda LED2 powinna się świecić.
7. Czekaj na samoczynne wyłączenie się włącznika około 4 minuty. Zapisz w protokole czas wyłączenia (godzina i minuty).
8. Oblicz maksymalny okres włączenia w minutach. Wynik wpisz do protokołu.
9. Dokonaj oceny poprawności działania układu włącznika czasowego.

**Czas przeznaczony na wykonanie zadania wynosi 180 minut.**

**Ocenię podlegać będą 3 rezultaty:**

- zmontowany włącznik czasowy,
- protokół z testu włącznika czasowego,
- zmontowany układ gotowy do uruchomienia

oraz

przebieg montażu włącznika czasowego.

### Protokół z testu włącznika czasowego

1. Pomiary napięć i rezystancji włącznika czasowego			
Wykaz użytych mierników .....	Wartość napięcia zasilania (zaciski VCC-GND) .....		
Stan diody LED1 (zielona)			
LED1 świeci*	<input type="checkbox"/> nie	<input type="checkbox"/> tak	
Pomiar rezystancji pomiędzy zaciskami 2-3 wyjścia OUT w stanie wyłączenia			
$R_{OUT23}$	Wartość zmierzonej rezystancji		
Stan diody LED2 (czerwona) w stanie załączenia			
LED2 świeci*	<input type="checkbox"/> tak	<input type="checkbox"/> nie	
Pomiar rezystancji pomiędzy zaciskami 2-3 wyjścia OUT w stanie włączenia			
$R_{OUT23}$	Wartość zmierzonej rezystancji		
Stan diody LED2 (czerwona) po impulsie wyłączenia OFF			
LED2 świeci*	<input type="checkbox"/> tak	<input type="checkbox"/> nie	
Parametry włącznika czasowego			
Czas załączenia	godzina ..... min .....	Czas wyłączenia	godzina ..... min .....
Okres włączenia	..... min		
2. Wniosek końcowy*			
Dopuszczam włącznik czasowy do eksploatacji	<input type="checkbox"/> tak	<input type="checkbox"/> nie	

\*) wpisz „x” w odpowiedni kwadracik

