

Nazwa kwalifikacji: **Montaż układów i urządzeń elektronicznych**

Oznaczenie kwalifikacji: **E.05**

Wersja arkusza: **X**

**E.05-X-15.05**

Czas trwania egzaminu: **60 minut**

## **EGZAMIN POTWIERDZAJĄCY KWALIFIKACJE W ZAWODZIE**

**Rok 2015**

### **CZĘŚĆ PISEMNA**

#### **Instrukcja dla zdającego**

1. Sprawdź, czy arkusz egzaminacyjny zawiera 12 stron. Ewentualny brak stron lub inne usterki zgłoś przewodniczącemu zespołu nadzorującego.
2. Do arkusza dołączona jest KARTA ODPOWIEDZI, na której w oznaczonych miejscach:
  - wpisz oznaczenie kwalifikacji,
  - zamaluj kratkę z oznaczeniem wersji arkusza,
  - wpisz swój numer PESEL\*,
  - wpisz swoją datę urodzenia,
  - przyklej naklejkę ze swoim numerem PESEL.
3. Arkusz egzaminacyjny zawiera test składający się z 40 zadań.
4. Za każde poprawnie rozwiązane zadanie możesz uzyskać 1 punkt.
5. Aby zdać część pisemną egzaminu musisz uzyskać co najmniej 20 punktów.
6. Czytaj uważnie wszystkie zadania.
7. Rozwiązania zaznaczaj na KARCIE ODPOWIEDZI długopisem lub piórem z czarnym tuszem/atramentem.
8. Do każdego zadania podane są cztery możliwe odpowiedzi: A, B, C, D. Odpowiada im następujący układ kratek w KARCIE ODPOWIEDZI:

A	B	C	D
---	---	---	---

9. Tylko jedna odpowiedź jest poprawna.
10. Wybierz właściwą odpowiedź i zamaluj kratkę z odpowiadającą jej literą – np., gdy wybrałeś odpowiedź „A”:

<input checked="" type="checkbox"/>	B	C	D
-------------------------------------	---	---	---

11. Staraj się wyraźnie zaznaczać odpowiedzi. Jeżeli się pomylisz i błędnie zaznaczysz odpowiedź, otocz ją kółkiem i zaznacz odpowiedź, którą uważasz za poprawną, np.

<input checked="" type="checkbox"/>	B	C	<input checked="" type="checkbox"/>
-------------------------------------	---	---	-------------------------------------

12. Po rozwiązaniu testu sprawdź, czy zaznaczyłeś wszystkie odpowiedzi na KARCIE ODPOWIEDZI i wprowadziłeś wszystkie dane, o których mowa w punkcie 2 tej instrukcji.

**Pamiętaj, że oddajesz przewodniczącemu zespołu nadzorującego tylko KARTĘ ODPOWIEDZI.**

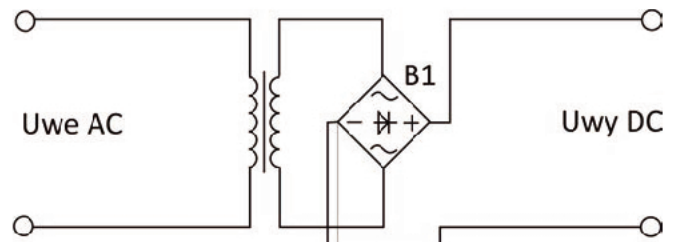
***Powodzenia!***

\* w przypadku braku numeru PESEL – seria i numer paszportu lub innego dokumentu potwierdzającego tożsamość

**Zadanie 1.**

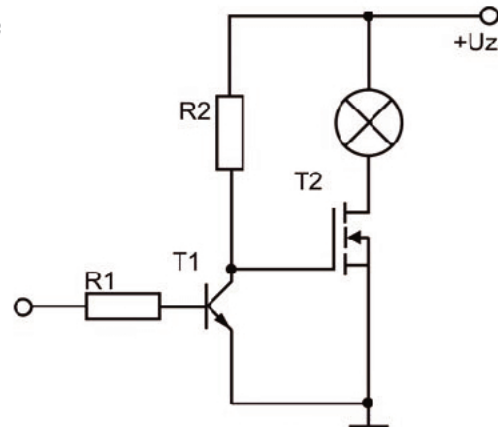
Układ B1 realizuje funkcję

- A. prostownika jednopółkowego.
- B. prostownika dwupółkowego.
- C. filtra dolnoprzepustowego.
- D. filtra górnoprzepustowego.

**Zadanie 2.**

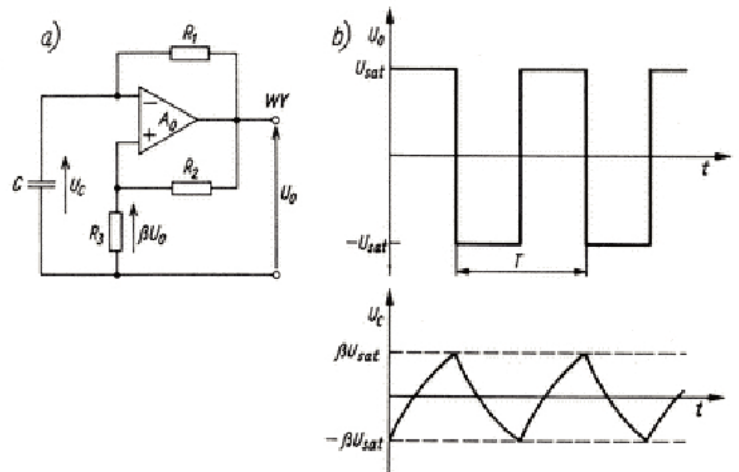
Zaznaczony na schemacie element T2 realizuje funkcję

- A. filtra.
- B. łącznika.
- C. stabilizatora.
- D. prostownika.

**Zadanie 3.**

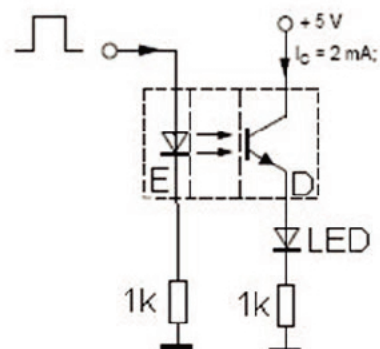
Przedstawiony na schemacie a) układ realizuje funkcję

- A. multiwibratora monostabilnego.
- B. multiwibratora astabilnego.
- C. wzmacniacza.
- D. sumatora.

**Zadanie 4.**

Przedstawiony na schemacie układ realizuje funkcję

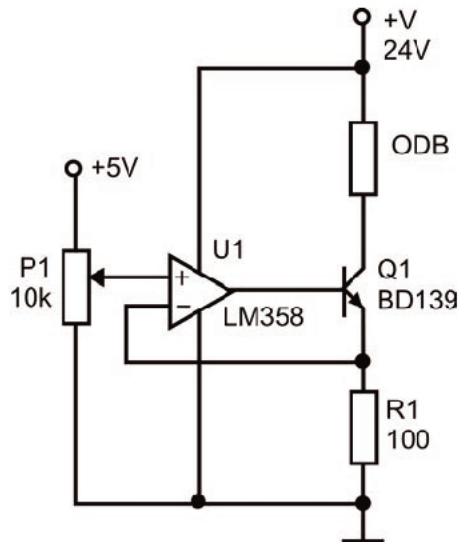
- A. generatora.
- B. wzmacniacza mocy.
- C. separatora galwanicznego.
- D. prostownika jednopółkowego.



**Zadanie 5.**

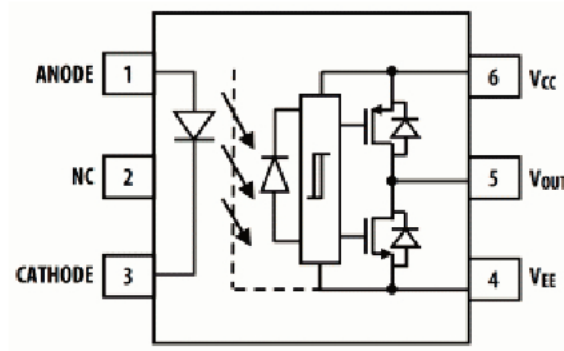
Element Q1 na schemacie to tranzystor

- A. MOSFET-n
- B. MOSFET-p
- C. NPN
- D. PNP

**Zadanie 6.**

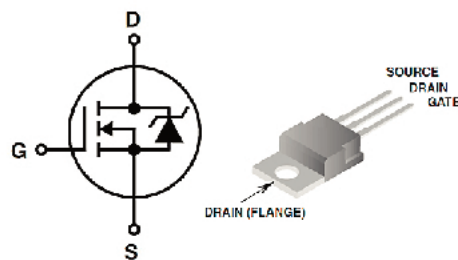
Na rysunku przedstawiony jest

- A. transoptor.
- B. optotriak.
- C. tyrystor.
- D. diak.

**Zadanie 7.**

Jaki element przedstawiony jest na rysunku?

- A. Dioda Zenera.
- B. Dioda laserowa.
- C. Tranzystor bipolarny.
- D. Tranzystor unipolarny.

**Zadanie 8.**

Zdjęcie przedstawia kondensator

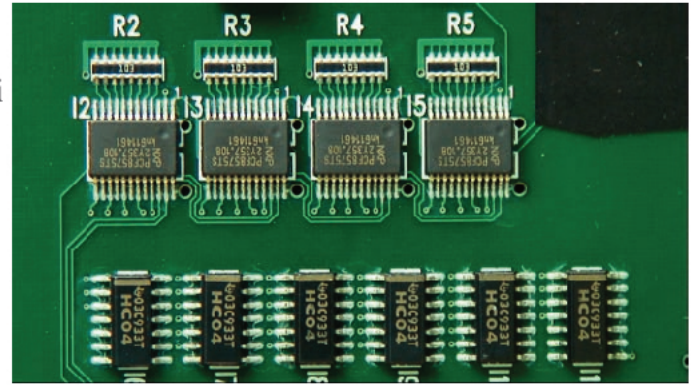
- A. foliowy.
- B. tantalowy.
- C. ceramiczny.
- D. elektrolityczny.



**Zadanie 9.**

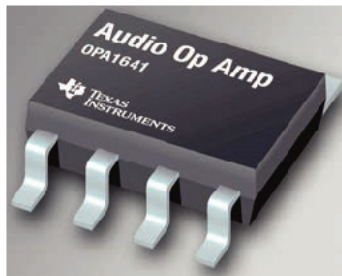
Zdjęcie przedstawia układy zmontowane w technologii

- A. THT
- B. SMT
- C. TTL
- D. MOS

**Zadanie 10.**

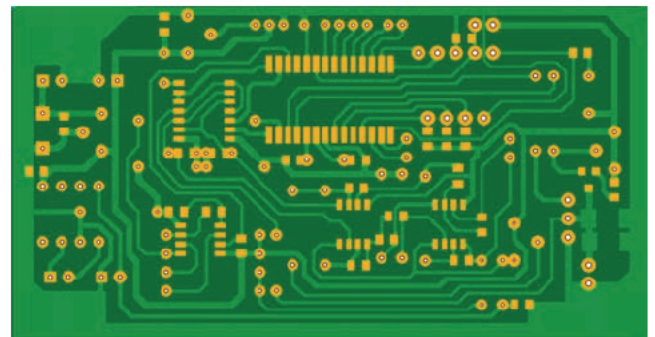
Element przedstawiony na fotografii przeznaczony jest do montażu w technologii

- A. THT
- B. SMD
- C. CMOS
- D. MOSFET

**Zadanie 11.**

Płytkę przedstawioną na rysunku jest przeznaczona do montażu

- A. zwykłego i przewlekane.
- B. skręcane i powierzchniowego.
- C. powierzchniowego i hybrydowego.
- D. przewlekane i powierzchniowego.

**Zadanie 12.**

Skrót SMD oznacza montaż

- A. hybrydowy.
- B. przewlekany.
- C. bezołowiowy.
- D. powierzchniowy.



### Zadanie 13.

Który zestaw narzędzi i sprzętów wykorzystuje się do montażu układów BGA?



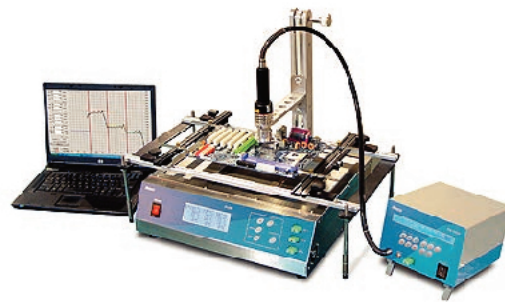
A.



B.



C.



D.

### Zadanie 14.

Elementy przedstawione na zdjęciu to grotty lutownicy

- A. gazowej.
- B. oporowej.
- C. pistoletowej.
- D. transformatorowej.



### Zadanie 15.

Stacja przedstawiona na zdjęciu obsługuje lutownice

- A. gazową i oporową.
- B. transformatorową i oporową.
- C. na gorące powietrze i gazową.
- D. na gorące powietrze i oporową.



**Zadanie 16.**

W celu odizolowania tranzystora od radiatora należy zastosować podkładkę

- A. foliową.
- B. mikową.
- C. polwinitową.
- D. preszpanową.

**Zadanie 17.**

W celu lepszego odprowadzenia ciepła, przed przykręceniem tyrystora do radiatora, należy elementy posmarować pastą

- A. lutowniczą.
- B. silikonową.
- C. izolacyjną.
- D. cynkową.

**Zadanie 18.**

Montaż przestawionego elementu należy wykonać w technologii

- A. SMD
- B. SDM
- C. SMT
- D. STM

**Zadanie 19.**

Dla poprawy jakości połączenia i usunięcia tlenków należy w trakcie lutowania stosować

- A. ołów.
- B. cynk.
- C. silikon.
- D. kalafonię.

**Zadanie 20.**

Który z podanych sposobów demontażu 48-końcówkowego układu scalonego SMD z płytki drukowanej jest optymalny?

- A. Wycięcie z płytki drukowanej fragmentu z układem SMD.
- B. Podgrzanie cyny na końcówkach układu SMD grotem lutownicy i odessanie.
- C. Nagrzanie końcówek układu SMD gorącym powietrzem ze stacji lutowniczej.
- D. Obcięcie końcówek układu SMD szczypcami do cięcia przewodu elektrycznego.

**Zadanie 21.**

W trakcie wylutowywania tranzystora lutownicą oporową, do odprowadzenia nadmiaru ciepła z tranzystora należy zastosować

- A. pęsetę.
- B. silikon.
- C. odsysacz.
- D. linkę miedzianą.

**Zadanie 22.**

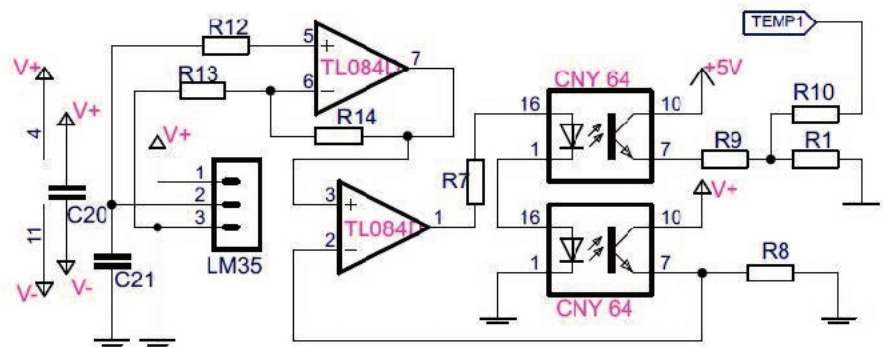
Do badania kształtu napięcia na wyjściu multiwibratora astabilnego służy

- A. watomierz.
- B. woltomierz.
- C. oscyloskop.
- D. amperomierz.

**Zadanie 23.**

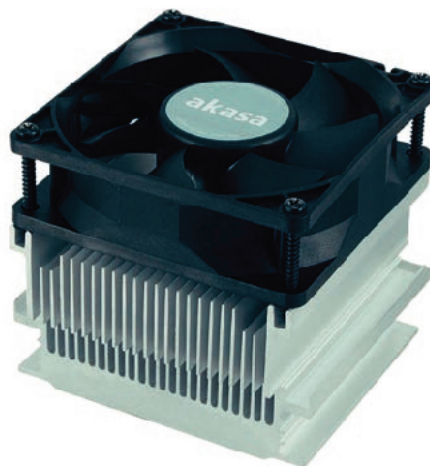
Jakim napięciem należy zasilić układ zawierający wzmacniacz TL084 przedstawiony na schemacie?

- A. Symetrycznym AC
- B. Symetrycznym DC
- C. Niesymetrycznym AC
- D. Niesymetrycznym DC

**Zadanie 24.**

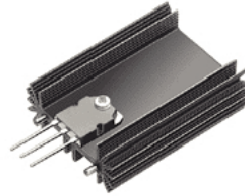
Wentylator z radiatorem połączony jest poprzez

- A. lutowanie.
- B. spawanie.
- C. skręcenie.
- D. klejenie.

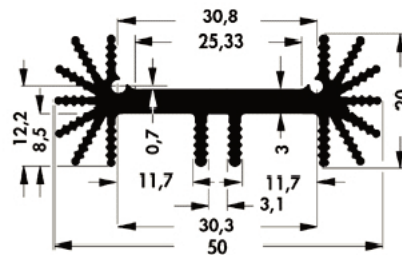


**Zadanie 25.**

W oparciu o zamieszczony rysunek, wskaż jakim wkrętem należy wykonać montaż tranzystora na radiatorze.



- A. M3x1
- B. M3x3
- C. M3x4
- D. M3x6



Art. Nr.	↔ [mm]	R <sub>th</sub> [K/W]	⌀
SK 459 25 ...	25,0	7,9	TO 218/ TO 220/ TO 247/ TO 248
SK 459 37,5 ...	37,5	6,3	TO 218/ TO 220/ TO 247/ TO 248
SK 459 50 ...	50,0	5,6	TO 218/ TO 220/ TO 247/ TO 248

**Zadanie 26.**

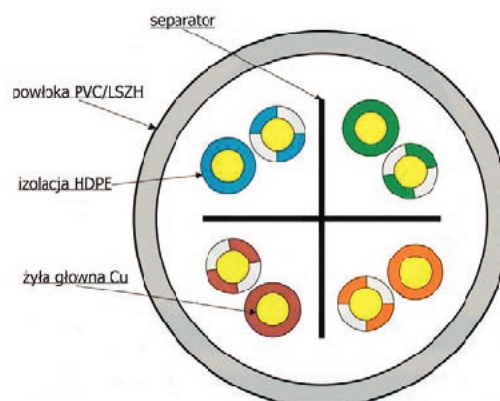
Zdjęcie przedstawia listwę zaciskową zasilacza impulsowego. Do sieci AC 230 V zasilacz należy podłączyć przewodem

- A. dwużyłowym.
- B. trzyżyłowym.
- C. czterożyłowym.
- D. pięćżyłowym.

**Zadanie 27.**

Rysunek przedstawia przekrój przewodu podłączonego do wtyczki RJ45. Jest to przewód

- A. UTP
- B. HDMI
- C. USB
- D. SATA





**Zadanie 28.**

Do wtyczki RJ11 6P4C należy podłączyć przewód

- A. dwużyłowy.
- B. trzyżyłowy.
- C. czterożyłowy.
- D. pięciożyłowy.

**Zadanie 29.**

Przedstawiony na zdjęciu przewód ekranowany zakończony wtykami AV-jack 3,5 mm jest

- A. dwużyłowy.
- B. trzyżyłowy.
- C. czterożyłowy.
- D. pięciożyłowy.

**Zadanie 30.**

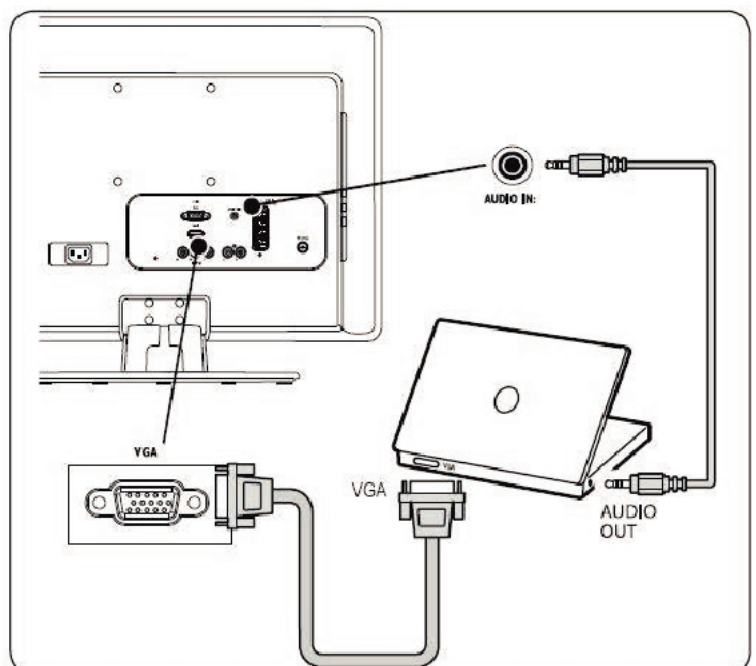
W instrukcji urządzenia elektronicznego jest napisane, że wymaga zasilania symetrycznego  $\pm 12\text{ V}$ . Oznacza to, że zasilacz z urządzeniem należy połączyć

- A. dwoma przewodami.
- B. trzema przewodami.
- C. czterema przewodami.
- D. pięcioma przewodami.

**Zadanie 31.**

Rysunek przedstawia fragment instrukcji podłączenia komputera do telewizora. Złącze VGA należy połączyć wtykiem

- A. DA-15M
- B. DB-25F
- C. DE-15F
- D. DE-9M



**Zadanie 32.**

W instrukcji urządzenia satelitarnego jest napisane, że kabel antenowy należy podłączyć przez złącze F. Oznacza to, że należy wykorzystać złącze pokazane na rysunkach

- A. 5 i 6
- B. 3 i 4
- C. 1
- D. 2

**Zadanie 33.**

Na podstawie zamieszczonego fragmentu dokumentacji wskaż właściwe napięcie zasilające dla zasilacza AME-15-15S.

Model No. (Pojedyncze wyjście)		AME15-5S	AME15-12S	AME15-15S	AME15-24S
Maksymalna moc wyjściowa (W)		15W	15W	15W	15W
Wejście	Napięcie wejściowe	90...260VAC lub 120...370VDC			
	Częstotliwość (Hz)	47...440Hz			
	Prąd wejściowy (przy pełnym obciążeniu)	280mA maks. (115VAC) / 170mA maks. (230VAC)			
	Prąd uderzeniowy (<2ms)	10A maks. (115VAC) / 20A maks. (230VAC)			
	Prąd upływu	0.75mA maks.			
	Zewnętrzny bezpiecznik	1.5A zwłoczny, zalecany			
Napięcie wyjściowe (VDC)		5V	12V	15V	24V

- A. 110 V DC
- B. 230 V DC
- C. 270 V AC
- D. 370 V AC

**Zadanie 34.**

Na podstawie zamieszczonych danych zasilaczy dobierz typ zasilacza do podłączenia oświetlenia LED o mocy 35 W.

- A. ZL 15
- B. ZL 30
- C. ZL 60
- D. ZL 30S

TYP	MOC OBCIĄŻENIA (W)	NAPIĘCIE (V)	DLUGOŚĆ (mm)	SZER. (mm)	WYS. (mm)	CIĘŻAR (g)	KOD EAN 5903073...
ZL 15	0-15	12	123	45	19	70	785070
ZL 30	0-30	12	165	46	24	140	785100
ZL 60	0-60	12	210	47	43	220	785124
ZL 30S	0-30	12	200	33	22	240	785117

**Zadanie 35.**

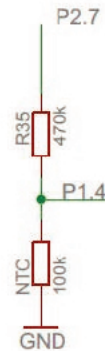
Do sprawdzenia parametrów termistora NTC należy zastosować

- A. omomierz i termometr.
- B. woltomierz i omomierz.
- C. termometr i amperomierz.
- D. woltomierz i amperomierz.

**Zadanie 36.**

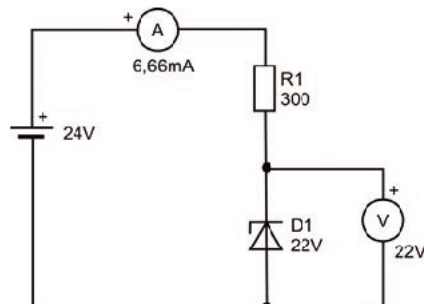
Termistor NTC tworzy z rezystorem R35 dzielnik napięcia. Woltomierz w punkcie P2.7, w temperaturze pokojowej, wskazał 5,7 V, a w punkcie P1.4 powinien wskazać

- A. 1,0 V
- B. 2,7 V
- C. 4,7 V
- D. 5,7 V

**Zadanie 37.**

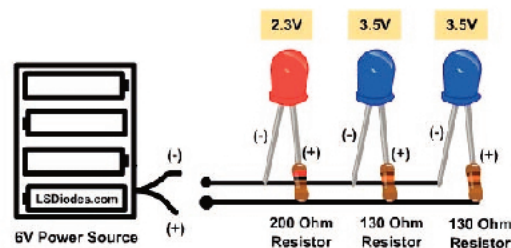
Na rysunku przedstawiono układ sprawdzający działanie diody Zenera. Jaka w przybliżeniu moc wydziela się na rezystorze R1?

- A.  $13 \div 15 \text{ mW}$
- B.  $130 \div 150 \text{ mW}$
- C.  $1\ 300 \div 1\ 500 \text{ mW}$
- D.  $13\ 000 \div 15\ 000 \text{ mW}$

**Zadanie 38.**

Na rysunku przedstawiono wyniki pomiarów napięcia na diodach LED. Napięcie na rezystorze  $200 \Omega$  wynosi

- A. 2,3 V
- B. 3,5 V
- C. 3,7 V
- D. 6,0 V



Each LED receives its necessary voltage and the circuit treats each LED equally.

**Zadanie 39.**

Pomiar rezystancji omomierzem dał wynik  $0,580 \text{ k}\Omega$ . Oznacza to, że rezystor ma rezystancję

- A.  $580 \Omega$
- B.  $580 \text{ m}\Omega$
- C.  $58\,000 \Omega$
- D.  $58\,000 \text{ m}\Omega$

**Zadanie 40.**

Pojemność kondensatora przedstawionego na zdjęciu wynosi

- A.  $470\,000 \text{ pF}$
- B.  $47\,000 \text{ nF}$
- C.  $0,470 \text{ mF}$
- D.  $0,0470 \text{ F}$





