

Nazwa kwalifikacji: **Montaż układów i urządzeń elektronicznych**Oznaczenie kwalifikacji: **E.05**Wersja arkusza: **X**

*Arkusz zawiera informacje prawnie chronione
do momentu rozpoczęcia egzaminu*

E.05-X-14.05Czas trwania egzaminu: **60 minut**

Układ graficzny © CKE 2013

EGZAMIN POTWIERDZAJĄCY KWALIFIKACJE W ZAWODZIE
Rok 2014
CZĘŚĆ PISEMNA

Instrukcja dla zdającego

1. Sprawdź, czy arkusz egzaminacyjny zawiera 9 stron. Ewentualny brak stron lub inne usterki zgłoś przewodniczącemu zespołu nadzorującego.
2. Do arkusza dołączona jest KARTA ODPOWIEDZI, na której w oznaczonych miejscach:
 - wpisz oznaczenie kwalifikacji,
 - zamaluj kratkę z oznaczeniem wersji arkusza,
 - wpisz swój numer *PESEL**,
 - wpisz swoją datę urodzenia,
 - przyklej naklejkę ze swoim numerem *PESEL*.
3. Arkusz egzaminacyjny zawiera test składający się z 40 zadań.
4. Za każde poprawnie rozwiązane zadanie możesz uzyskać **1 punkt**.
5. Aby zdać część pisemną egzaminu musisz uzyskać co najmniej **20 punktów**.
6. Czytaj uważnie wszystkie zadania.
7. Rozwiązania zaznaczaj na KARCIE ODPOWIEDZI długopisem lub piórem z czarnym tuszem/atramentem.
8. Do każdego zadania podane są cztery możliwe odpowiedzi: A, B, C, D. Odpowiada im następujący układ krerek w KARCIE ODPOWIEDZI:

A	B	C	D
---	---	---	---

9. Tylko jedna odpowiedź jest poprawna.
10. Wybierz właściwą odpowiedź i zamaluj kratkę z odpowiadającą jej literą – np., gdy wybrałeś odpowiedź „A”:

■	B	C	D
---	---	---	---

11. Staraj się wyraźnie zaznaczać odpowiedzi. Jeżeli się pomylisz i błędnie zaznaczysz odpowiedź, otocz ją kółkiem i zaznacz odpowiedź, którą uważasz za poprawną, np.

○■	B	C	■
----	---	---	---

12. Po rozwiązaniu testu sprawdź, czy zaznaczyłeś wszystkie odpowiedzi na KARCIE ODPOWIEDZI i wprowadziłeś wszystkie dane, o których mowa w punkcie 2 tej instrukcji.

Pamiętaj, że oddajesz przewodniczącemu zespołu nadzorującego tylko KARTĘ ODPOWIEDZI.

Powodzenia!

* w przypadku braku numeru *PESEL* – seria i numer paszportu lub innego dokumentu potwierdzającego tożsamość

Zadanie 1.

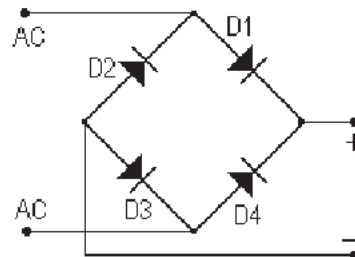
Jaką funkcję pełnią zwrotnice stosowane w zespołach głośnikowych?

- A. Opóźniają załączenie głośników.
- B. Zabezpieczają głośniki przed przeciążeniem.
- C. Zabezpieczają głośniki przed składową stałą.
- D. Rozdzielają pasmo akustyczne do różnego typu głośników.

Zadanie 2.

Jaką rolę w urządzeniach elektronicznych pełni układ diod przedstawiony na schemacie?

- A. Prostownika jednopołówkowego.
- B. Prostownika dwupołówkowego.
- C. Stabilizatora napięciowego.
- D. Stabilizatora prądowego.

**Zadanie 3.**

Urządzenie będące fotoemiterem pełni funkcję

- A. czujnika.
- B. odbiornika.
- C. nadajnika.
- D. przetwornika.

Zadanie 4.

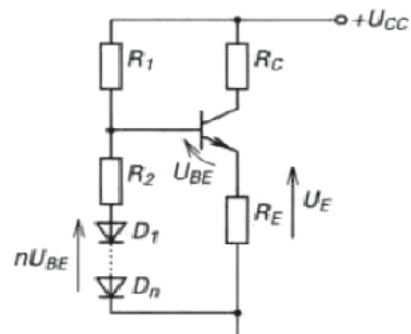
Jakie zadanie spełniają bezpieczniki aparatu w urządzeniach elektronicznych?

- A. Przełączają obwody.
- B. Zwiększają wartość prądu zwarcia.
- C. Załączają i wyłączają prądy robocze.
- D. Przerywają prąd zwarcia w obwodzie.

Zadanie 5.

Jaką funkcję pełnią rezystory: R_1 i R_2 w układzie, którego schemat ideowy przedstawiony został na rysunku?

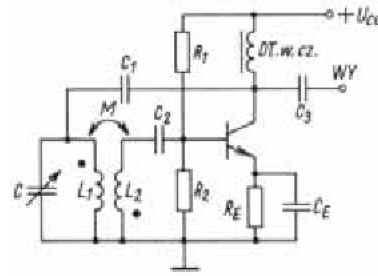
- A. Kompensatora temperatury.
- B. Przesuwnika fazowego.
- C. Dzielnika napięć.
- D. Powielacza prądu.



Zadanie 6.

W układzie generatora Meissnera przedstawionym na rysunku cewki L_1 i L_2

- A. realizują sprzężenie zwrotne.
- B. obniżają napięcie wejściowe.
- C. pełnią funkcje wzmacniające.
- D. służą do polaryzacji układu.

**Zadanie 7.**

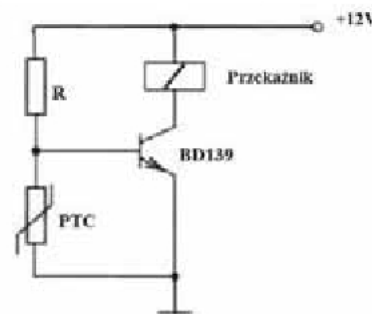
Jaką funkcję pełni fotorezystor w wyłączniku zmierzchowym?

- A. Detektora światła widzialnego.
- B. Regulatora temperatury.
- C. Czujnika wilgoci.
- D. Detektora ruchu.

Zadanie 8.

Jaki tranzystor zastosowano w układzie, którego schemat przedstawiono na rysunku?

- A. Bipolarny PNP
- B. Bipolarny NPN
- C. Unipolarny z kanałem N
- D. Unipolarny z kanałem P

**Zadanie 9.**

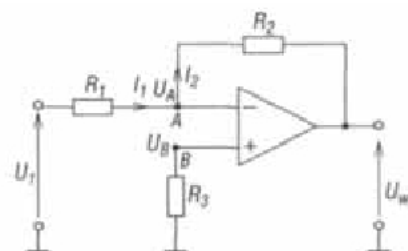
Jaki element elektroniczny oznaczany jest symbolem?

- A. Rezystor nastawny.
- B. Potencjometr.
- C. Termistor.
- D. Warystor.

**Zadanie 10.**

Na rysunku przedstawiono wzmacniacz operacyjny w układzie pracy wzmacniacza

- A. sumującego.
- B. odwracającego.
- C. różniczkującego.
- D. nieodwracającego.



Zadanie 11.

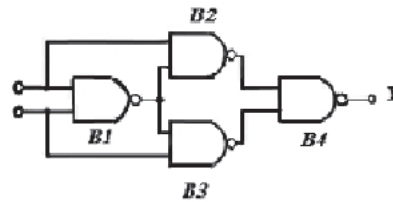
Które oznaczenie dotyczy tranzystora bipolarnego małej mocy małej częstotliwości?

- A. BC 547
- B. BD 238
- C. BF 245
- D. BU 508

Zadanie 12.

Z jakich bramek logicznych zbudowany jest układ, którego schemat logiczny przedstawiony jest na rysunku?

- A. NOT
- B. AND
- C. NAND
- D. Ex-OR

**Zadanie 13.**

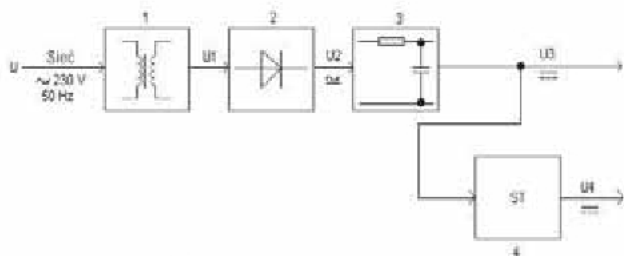
Symbolem graficznym pokazanym na rysunku oznacza się diodę

- A. tunelową.
- B. prostowniczą.
- C. stabilizacyjną.
- D. pojemnościową.

**Zadanie 14.**

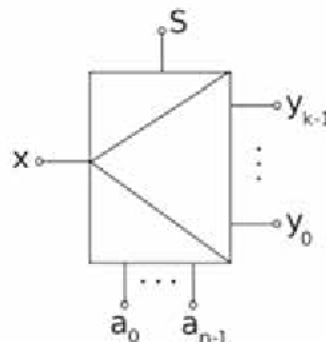
Rysunek przedstawia schemat blokowy

- A. modulatora częstotliwości.
- B. detektora amplitudowego.
- C. zasilacza sieciowego.
- D. komparatora napięć.

**Zadanie 15.**

Jakie urządzenie elektroniczne przedstawiane jest za pomocą zamieszczonego symbolu graficznego?

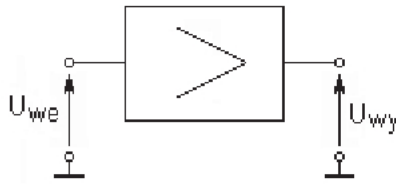
- A. Demultiplekser.
- B. Multiplexer.
- C. Transkoder.
- D. Licznik.



Zadanie 16.

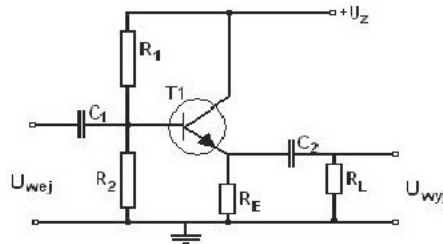
Na rysunku przedstawiono symbol

- A. stabilizatora.
- B. prostownika.
- C. komparatora.
- D. wzmacniacza.

**Zadanie 17.**

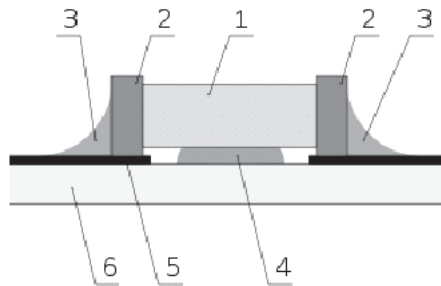
Rysunek przedstawia schemat wzmacniacza pracującego w układzie

- A. WE
- B. WC
- C. WB
- D. WD

**Zadanie 18.**

Jaki materiał stosowany do montażu powierzchniowego oznaczony na rysunku cyfrą 4?

- A. Klej.
- B. Topnik.
- C. Spoiwo.
- D. Laminat.

**Zadanie 19.**

W celu połączenia układu scalonego z masą układu przyłączamy go do punktu opisanego skrótem

- A. CLK
- B. SET
- C. GND
- D. OUT

Zadanie 20.

Przedstawiona na rysunku metoda łączenia elementów elektronicznych z podłożem, to

- A. klejenie.
- B. owijanie.
- C. spawanie.
- D. lutowanie.



Zadanie 21.

Jak nazywa się środek, którego należy użyć do czyszczenia urządzeń optycznych?

- A. Izopropanol.
- B. Denaturat.
- C. Benzyna.
- D. Aceton.

Zadanie 22.

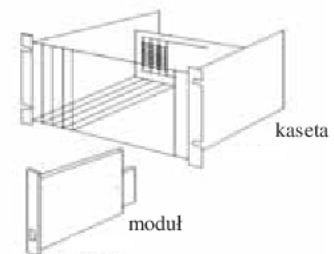
Które angielskie oznaczenie zastępuje powszechnie używane pojęcie „płytko drukowana”?

- A. PCB (*Printed Circuit Board*)
- B. SMD (*Surface Mounted Devices*)
- C. SMT (*Surface Mount Technology*)
- D. THT (*Through-Hole Technology*)

Zadanie 23.

Do utrzymania we właściwym położeniu modułu w kasecie służą

- A. złącza.
- B. obejmę.
- C. wsporniki.
- D. prowadnice.

**Zadanie 24.**

Jaką informację, między innymi, zawiera katalogowe określenie diody: „LED miniaturowa ma raster równy 2,5 mm”?

- A. Typ obudowy.
- B. Sposób montażu.
- C. Długość emitowanej fali.
- D. Odległość między końcówkami.

Zadanie 25.

Z punktów lutowniczych i ścieżki, lutowie po wylutowanych elementach usuwa się

- A. wodą.
- B. denaturatem.
- C. skalpelem lub nożem.
- D. taśmami pochłaniającymi lutowie.

Zadanie 26.

Które elementy elektroniczne należy montować używając do tego celu narzędzia z atestem ESD?

- A. Cewki rdzeniowe.
- B. Tranzystory unipolarne.
- C. Kondensatory obrotowe.
- D. Potencjometry montażowe.

Zadanie 27.

Podczas strojenia filtrów odbiornika radiowego **nie należy** stosować wkrętaków

- A. tekstolitowych.
- B. antystatycznych.
- C. nie przewodzących prądu.
- D. z końcówką magnetyczną.

Zadanie 28.

Jaką lutownicą powinien posługiwać się monter przy drobnych pracach w terenie, bez dostępu do sieci energetycznej?

- A. Gazową.
- B. Grzałkową.
- C. Transformatorową.
- D. Z dyszą na gorące powietrze.

Zadanie 29.

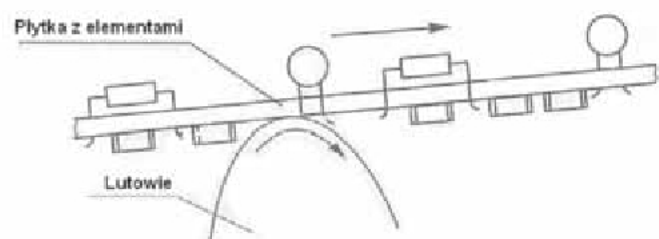
Przedstawione na fotografii narzędzie używane jest do

- A. klejenia detali.
- B. odsysania spoiwa.
- C. zaciskania końcówek.
- D. lutowania elementów.

**Zadanie 30.**

Proces przedstawiony na rysunku jest

- A. lutowaniem rozplwowym.
- B. lutowaniem na fali lutowia.
- C. lutowaniem w fazie gazowej.
- D. usuwaniem mostków lutowia.



Zadanie 31.

Jaką operację wykonują krepowarki zainstalowane na linii montażowej układów elektronicznych?

- A. Nagrzewanie płytek.
- B. Podawanie znakowania.
- C. Dozowanie i lakierowanie.
- D. Cięcie i formowanie końcówek elementów.

Zadanie 32.

Maszyna pokazana na zdjęciu służy do

- A. mycia płytek.
- B. testowania płytek.
- C. transportowania płytek.
- D. układania elementów na płytach.

**Zadanie 33.**

Jakie operacje należy wykonać przed lutowaniem, aby oczyścić w sposób mechaniczny zanieczyszczone, utlenione końcówki elementów elektronicznych?

- A. Szlifowanie i rozpuszczanie.
- B. Trawienie i szczotkowanie.
- C. Szlifowanie i piłowanie.
- D. Piłowanie i trawienie.

Zadanie 34.

Wentylator jest źródłem drgań urządzenia elektronicznego, w którym jest zamontowany. Z jakiego materiału należy wykonać podkładkę pod niego, w celu zminimalizowania drgań występujących w czasie pracy?

- A. Filcu.
- B. Drewna.
- C. Bakelitu.
- D. Tekstolitu.

Zadanie 35.

W jaki sposób mocuje się w obudowie urządzenia pokazane na zdjęciu gniazdo?

- A. Przykręcając.
- B. Zgrzewając.
- C. Wciskając.
- D. Klejąc.



Zadanie 36.

Podczas kontroli płytki drukowanej stwierdzono zwarcie ścieżek prowadzonych w odległości 1 mm od siebie. Zwarcie to można usunąć nie uszkodzając ścieżek przy pomocy

- A. obcinaczek bocznych.
- B. szczypiec płaskich.
- C. wkrętaka.
- D. rylca.

Zadanie 37.

Do jakiej operacji używa się narzędzia przedstawionego na fotografii?

- A. Klejenia.
- B. Suszenia.
- C. Lutowania.
- D. Zgrzewania.

**Zadanie 38.**

Do odkręcania przedstawionych śrub niezbędna jest nasadka typu

- A. torx.
- B. imbus.
- C. płaskiego.
- D. krzyżowego.

**Zadanie 39.**

Który z przewodów trzeba zastosować do podłączenia napięcia 230 V AC w zmontowanym zasilaczu o obudowie metalowej?

- A. DY
- B. YDY
- C. OMY
- D. DYt

Zadanie 40.

Do połączenia z zaciskiem ochronnym urządzenia należy zastosować przewód o izolacji w kolorze

- A. czarnym.
- B. brązowym.
- C. niebieskim.
- D. zielono-żółtym.