

Nazwa kwalifikacji: **Użytkowanie urządzeń i systemów mechatronicznych**

Oznaczenie kwalifikacji: **E.04**

Wersja arkusza: **X**

E.04-X-16.01

Czas trwania egzaminu: **60 minut**

EGZAMIN POTWIERDZAJĄCY KWALIFIKACJE W ZAWODZIE

Rok 2016

CZĘŚĆ PISEMNA

Instrukcja dla zdającego

1. Sprawdź, czy arkusz egzaminacyjny zawiera 13 stron. Ewentualny brak stron lub inne usterki zgłoś przewodniczącemu zespołu nadzorującego.
2. Do arkusza dołączona jest KARTA ODPOWIEDZI, na której w oznaczonych miejscach:
 - wpisz oznaczenie kwalifikacji,
 - zamaluj kratkę z oznaczeniem wersji arkusza,
 - wpisz swój numer PESEL*,
 - wpisz swoją datę urodzenia,
 - przyklej naklejkę ze swoim numerem PESEL.
3. Arkusz egzaminacyjny zawiera test składający się z 40 zadań.
4. Za każde poprawnie rozwiązane zadanie możesz uzyskać 1 punkt.
5. Aby zdać część pisemną egzaminu musisz uzyskać co najmniej 20 punktów.
6. Czytaj uważnie wszystkie zadania.
7. Rozwiązania zaznaczaj na KARCIE ODPOWIEDZI długopisem lub piórem z czarnym tuszem/atramentem.
8. Do każdego zadania podane są cztery możliwe odpowiedzi: A, B, C, D. Odpowiada im następujący układ krater w KARCIE ODPOWIEDZI:

| | | | |
|---|---|---|---|
| A | B | C | D |
|---|---|---|---|

9. Tylko jedna odpowiedź jest poprawna.
10. Wybierz właściwą odpowiedź i zamaluj kratkę z odpowiadającą jej literą – np., gdy wybrałeś odpowiedź „A”:

| | | | |
|-------------------------------------|---|---|---|
| <input checked="" type="checkbox"/> | B | C | D |
|-------------------------------------|---|---|---|

11. Staraj się wyraźnie zaznaczać odpowiedzi. Jeżeli się pomylisz i błędnie zaznaczysz odpowiedź, otocz ją kółkiem i zaznacz odpowiedź, którą uważasz za poprawną, np.

| | | | |
|-------------------------------------|---|---|-------------------------------------|
| <input checked="" type="checkbox"/> | B | C | <input checked="" type="checkbox"/> |
|-------------------------------------|---|---|-------------------------------------|

12. Po rozwiązaniu testu sprawdź, czy zaznaczyłeś wszystkie odpowiedzi na KARCIE ODPOWIEDZI i wprowadziłeś wszystkie dane, o których mowa w punkcie 2 tej instrukcji.

Pamiętaj, że oddajesz przewodniczącemu zespołu nadzorującego tylko KARTĘ ODPOWIEDZI.

Powodzenia!

* w przypadku braku numeru PESEL – seria i numer paszportu lub innego dokumentu potwierdzającego tożsamość

Zadanie 1.

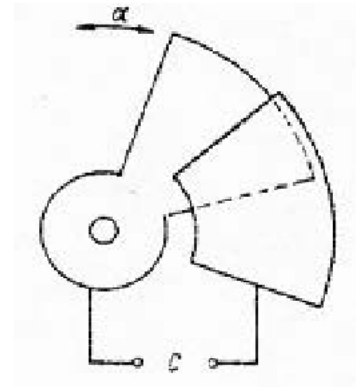
Jaką funkcję w siłownikach elektrycznych pełnią zamontowane w nich wyłączniki krańcowe?

- A. Zabezpieczają silnik siłownika przed uszkodzeniem w krańcowych położeniach organu wyjściowego.
- B. Chronią silnik siłownika przed uszkodzeniem wynikającym z przeciążenia.
- C. Umożliwiają zdalne sterowanie siłownikiem.
- D. Zapewniają płynną zmianę prędkości silnika.

Zadanie 2.

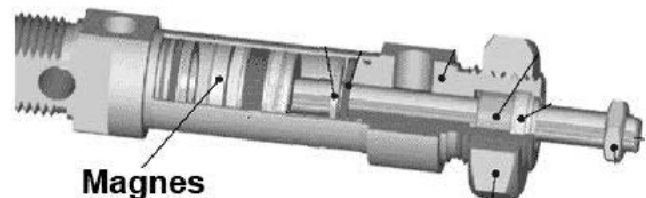
W układzie do pomiaru przesunięcia kąтового zastosowano czujnik pojemnościowy, którego zasada działania przedstawiono na rysunku. Zmiana pojemności czujnika następuje w wyniku zmiany

- A. przenikalności względnej dielektryka.
- B. odległości między okładzinami.
- C. czynnej powierzchni okładzin.
- D. grubości dielektryka.

**Zadanie 3.**

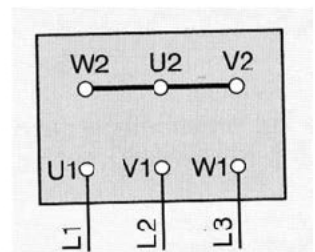
Z którym czujnikiem współpracuje magnes zamontowany w siłowniku w sposób przedstawiony na rysunku?

- A. Kontaktronowym.
- B. Indukcyjnym.
- C. Optycznym.
- D. Ciśnienia.

**Zadanie 4.**

Na rysunku przedstawiono sposób, w jaki zostały połączone zaciski trójfazowego silnika indukcyjnego. Jaki rodzaj połączenia uzwojeń silnika został w tym przypadku zastosowany?

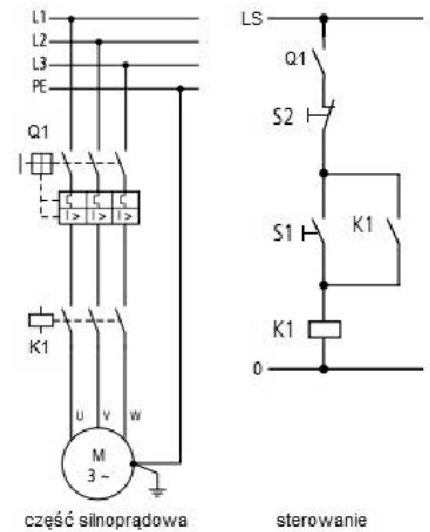
- A. W trójkąt.
- B. Równoległe.
- C. W gwiazdę.
- D. Szeregowe.



Zadanie 5.

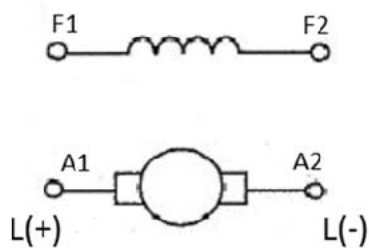
Który sposób zasilania silnika trójfazowego został przedstawiony na rysunku?

- A. Bezpośrednie włączenie do sieci.
- B. Zasilanie za pomocą rozrusznika elektronicznego.
- C. Zasilanie za pomocą przemiennika częstotliwości.
- D. Podłączenie za pomocą transformatora rozruchowego.

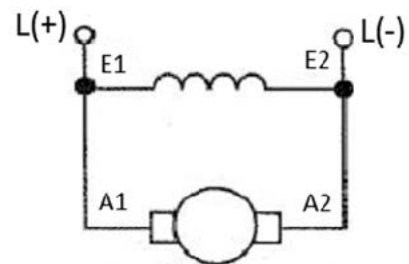


Zadanie 6.

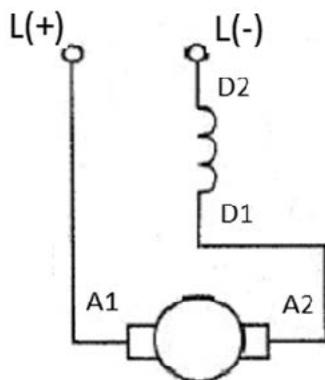
Na którym rysunku został przedstawiony schemat zasilania silnika obcowzbudnego?



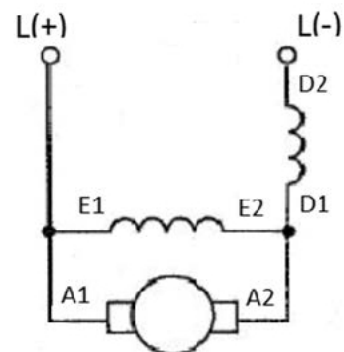
A.



B.



C.

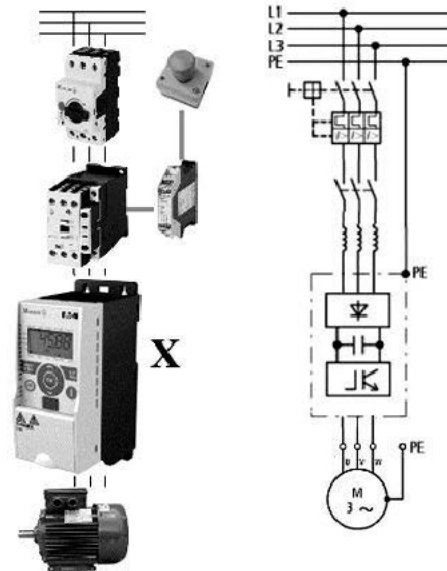


D.

Zadanie 7.

Urządzenie oznaczone na rysunku literą X, to

- A. prostownik.
- B. wyłącznik zwarciovowy.
- C. przetwornica częstotliwości.
- D. licznik energii elektrycznej.

**Zadanie 8.**

Na podstawie danych katalogowych przetwornika ciśnienia określ wartość sygnału wyjściowego dla ciśnienia wejściowego równego 2,5 kPa.

- A. 0 mA
- B. 4 mA
- C. 10 mA
- D. 20 mA

| | |
|--|------------------------|
| Dane katalogowe przetwornika ciśnienia | |
| Zakres pomiarowy: | od 2,5 kPa do 100 MPa |
| Sygnał wyjściowy: | 4 ÷ 20 mA lub 0 ÷ 10 V |

Zadanie 9.

Ile wynosi wartość natężenia prądu przepływającego przez grzałkę piecyka kalibracyjnego o rezystancji $R = 100 \Omega$, jeżeli wydzielana moc jest równa $P = 10 \text{ kW}$?

- A. 1000 A
- B. 100 A
- C. 10 A
- D. 1 A

$$P = I^2 \cdot R$$

Zadanie 10.

Która z danych umieszczonych na tabliczce znamionowej silnika informuje o stopniu ochrony obudowy silnika?

- A. $\cos \varphi 0.85$
- B. IP 55
- C. S1
- D. 3~

| | | | |
|-----------------------------------|--|----------------|--|
| FABRYKA MASZYN ELEKTRYCZNYCH S.A. | | Iz F / °C | |
| indukta | | S1 | |
| Nr S 146194 | | IM 1001 | |
| Typ SSg 132S-2A-M | | IP 55 | |
| 3~ 400 Δ | | V 50 Hz | |
| 5.5 kW | | 11.1 A | |
| cos φ 0.85 | | η 84.0 % | |
| n 2920 | | 1/min | |
| G1340A32K0AG0000 | | | |
| Cantoni | | 11/03 | |
| GROUP | | MADE IN POLAND | |

Zadanie 11.

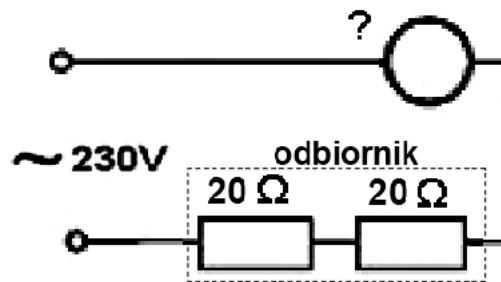
Który rodzaj licencji umożliwia korzystanie z oprogramowania w ustalonym czasie, po którym wymagana jest rejestracja lub usunięcie z komputera?

- A. GNU GPL
- B. Freeware
- C. Adware
- D. Trial

Zadanie 12.

Jak należy nastawić amperomierz, aby zmierzyć prąd w układzie pokazanym na rysunku?

- A. AC, zakres 5 A
- B. DC, zakres 5 A
- C. DC, zakres 10 A
- D. AC, zakres 10 A

**Zadanie 13.**

Instalacje pneumatyczne należy prowadzić pod niewielkim kątem wznoszącym, aby ułatwić

- A. spływ kondensatu wodnego do najniższego punktu instalacji.
- B. rozbijanie kropli oleju strumieniem sprężonego powietrza.
- C. rozchodzenie się mgły olejowej w instalacji.
- D. odfiltrowanie cząstek stałych z powietrza.

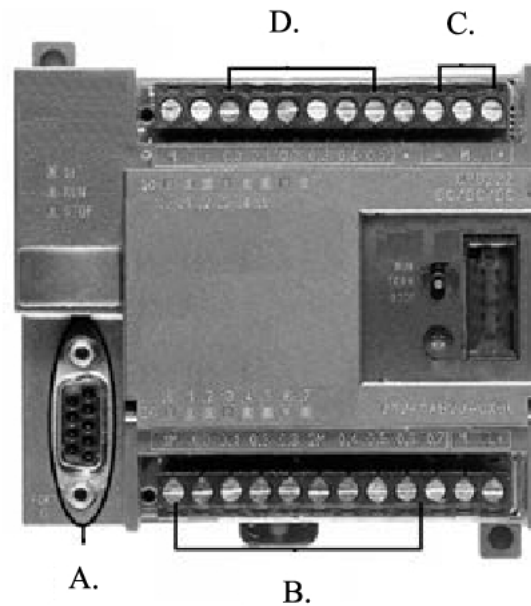
Zadanie 14.

Które medium należy zastosować do połączenia układów komunikacyjnych w hali przemysłowej, w której występują silne zakłócenia elektromagnetyczne?

- A. Kabel UTP.
- B. Światłowód.
- C. Sygnał radiowy.
- D. Kabel telefoniczny.

Zadanie 15.

Aby przesłać program do sterownika PLC należy podpiąć kabel komunikacyjny do przyłączy oznaczonych literą

**Zadanie 16.**

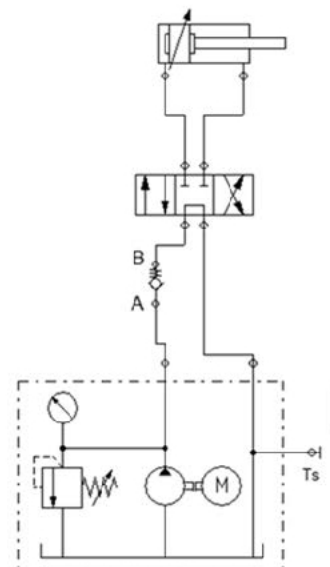
Każdorazowa próba załączenia napędu ze sprawnym silnikiem trójfazowym powoduje zadziałanie wyłącznika instalacyjnego. Które działanie najprawdopodobniej rozwiąże ten problem?

- A. Zmiana kolejności faz.
- B. Odłączenie uziemienia silnika.
- C. Podłączenie kondensatora rozruchowego.
- D. Zastosowanie wyłącznika instalacyjnego zwłocznego.

Zadanie 17.

Do których króćców stacji olejowej i zaworu rozdzielającego należy podłączyć zawór zwrotny zgodnie ze schematem przedstawionym na rysunku?

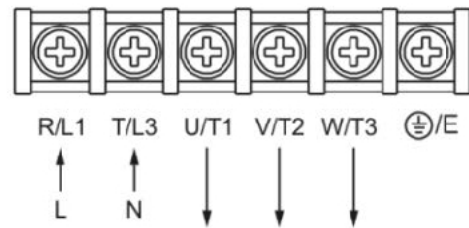
| | Stacja olejowa | Zawór rozdzielający |
|----|----------------|---------------------|
| A. | T | T |
| B. | T | P |
| C. | P | T |
| D. | P | P |



Zadanie 18.

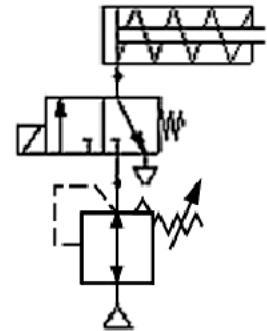
Na rysunku przedstawiono listwę zaciskową falownika. Do którego zacisku należy podłączyć przewód fazowy sieci zasilającej falownik?

- A. R/L1
- B. T/L3
- C. U/T1
- D. W/T3

**Zadanie 19.**

W przedstawionym na schemacie układzie pneumatycznym można regulować

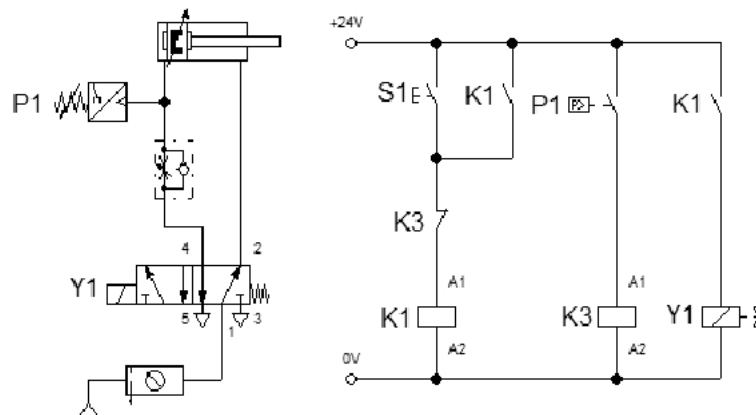
- A. skok siłownika.
- B. siłę pchającą tłoka.
- C. prędkość ruchu tłoka.
- D. tłumienie końca skoku.

**Zadanie 20.**

W układzie przedstawionym na schemacie, przetwornik pneumoelektryczny ma powodować wycofywanie tłoczyska siłownika przy powstaniu siły równej $F = 1000 \text{ N}$. Na jaką wartość ciśnienia powinien być zaprogramowany przetwornik P1, jeśli tłok siłownika po stronie beztłoczyskowej ma pole o przekroju $A = 20 \text{ cm}^2$?

$$F = p \cdot A$$

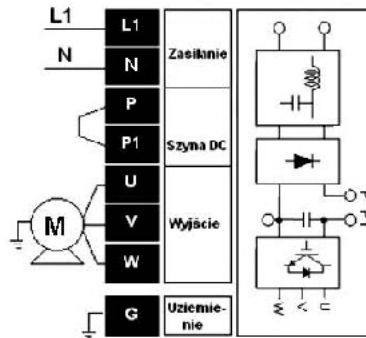
- A. 100 kPa
- B. 500 kPa
- C. 1 MPa
- D. 5 MPa



Zadanie 21.

W celu sprawdzenia poprawności działania układu przedstawionego na schemacie, zmierzono napięcie zasilania. Wskaż wynik pomiaru, który świadczy, że napięcie zasilania jest prawidłowe.

- A. 400 V
- B. 380 V
- C. 230 V
- D. 24 V

**Zadanie 22.**

W układzie sterowania zastosowano wielofunkcyjny przekaźnik czasowy. Na podstawie fragmentu instrukcji obsługi tego przekaźnika określ nastawy, które spowodują, że przekaźnik będzie wyłączał sterowany obwód po czasie 10 s od zaniku napięcia zasilania.

Fragment instrukcji obsługi przekaźnika czasowego wielofunkcyjnego

| Nastawa | Funkcja |
|-----------------|--|
| E | opóźnione załączanie |
| A | opóźnione wyłączenie po zaniku napięcia zasilania |
| nWa | załączenie na nastawiony czas, wyzwalane wyłączeniem napięcia zasilania |
| nWu | załączenie na nastawiony czas, wyzwalane włączeniem napięcia zasilania |
| nWuWa | załączenie na nastawiony czas, wyzwalane naprzemiennie włączeniem i wyłączeniem napięcia zasilania |
| Zakresy czasowe | 1 s; 10 s; 1 min; 10 min |
| Nastawa czasu | Płynna – $(0,1 \dots 1) \times$ zakres czasowy |

| | Funkcja | Nastawa zakresu czasowego | Nastawa czasu |
|----|---------|---------------------------|---------------|
| A. | nWuWa | 1 min | 0,1 |
| B. | nWu | 10 s | 1 |
| C. | E | 1 s | 1 |
| D. | A | 10 s | 1 |

Zadanie 23.

Falownik to przetwornik mocy, który zamienia prąd

- A. trójfazowy na prąd jednofazowy.
- B. zmienny o częstotliwości 50 Hz na prąd stały.
- C. stały na prąd zmienny o regulowanej częstotliwości.
- D. zmienny o regulowanej częstotliwości na prąd zmienny 50 Hz.

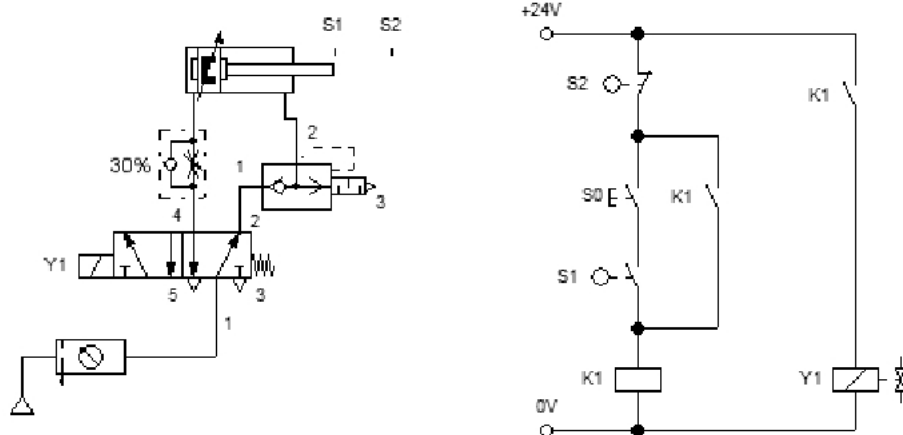
Zadanie 24.

Po opróżnieniu filtra stosowanego do zgrubnego oczyszczania powietrza kondensat należy

- A. przefiltrować używając węgla aktywnego.
- B. odprowadzić bezpośrednio do kanalizacji.
- C. oczyścić z cząstek oleju.
- D. osuszyć z wody.

Zadanie 25.

Jak zareaguje tłocznisko siłownika zamontowanego w układzie przedstawionym na schemacie na chwilowe naciśnięcie przycisku S0?

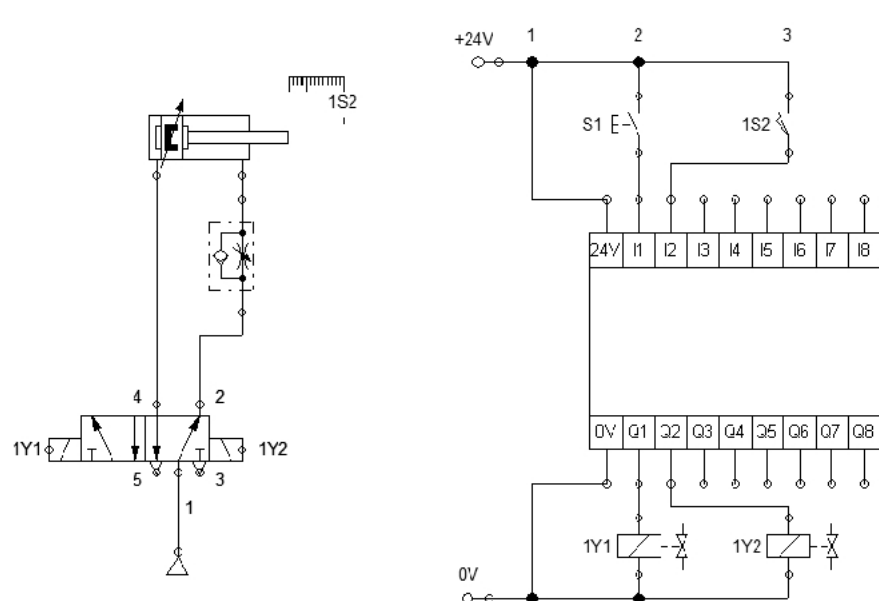


- A. Wysunie się szybko i wolno powróci do położenia początkowego.
- B. Wysunie się wolno i wolno powróci do położenia początkowego.
- C. Wysunie się szybko i szybko powróci do położenia początkowego.
- D. Wysunie się wolno i szybko powróci do położenia początkowego.

Zadanie 26.

Który stan wejść I1 i I2 sterownika odpowiada sytuacji przedstawionej na rysunku?

| | We I1 | We I2 |
|----|-------|-------|
| A. | 0 | 0 |
| B. | 1 | 0 |
| C. | 0 | 1 |
| D. | 1 | 1 |



Zadanie 27.

Czym **nie należy** przemywać ślizgów potencjometrów rejestratorów pomiarowych?

- A. Alkoholem izopropylowym.
- B. Nieskażonym spirytusem.
- C. Środkiem typu „Kontakt”.
- D. Czystą wodą.

Zadanie 28.

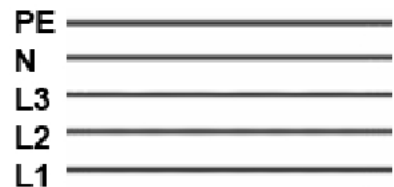
Którego przyrządu należy użyć do pomiaru natężenia prądu pobieranego przez urządzenie bez rozłączania jego obwodu?

- A. Amperomierza tablicowego.
- B. Multimetra uniwersalnego.
- C. Multimetra analogowego.
- D. Amperomierza cęgowego.

Zadanie 29.

Ile wynosi napięcie między przewodami L3 i N, jeżeli zmierzona wartość napięcia międzyfazowego jest równa 400 V?

- A. 200 V
- B. 230 V
- C. 380 V
- D. 400 V

**Zadanie 30.**

W trakcie montażu maty grzewczej konieczna jest kontrola rezystancji izolacji. Który z mierników należy zastosować do pomiaru?

- A. Mostek Thomsona.
- B. Mostek Wiena.
- C. Amperomierz.
- D. Megaomomierz.

Zadanie 31.

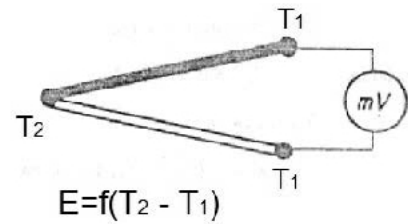
Do kontroli napięcia na cewce elektrozaworu o napięciu znamionowym $U_n = 24$ V użyto woltomierza analogowego o liczbie 75 działek na skali, nastawionego na zakres 30 V. Ile działek wskaże ten woltomierz, jeżeli napięcie na cewce elektrozaworu jest prawidłowe?

- A. 75
- B. 60
- C. 30
- D. 24

Zadanie 32.

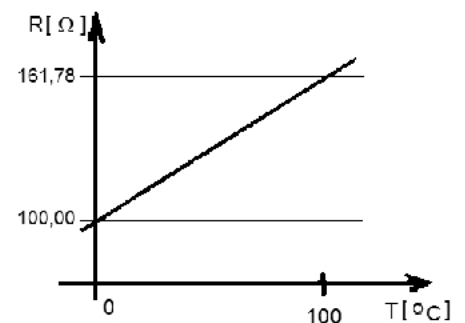
Wykonano pomiar temperatury T_2 czujnikiem termoelektrycznym (termoparą), przy temperaturze odniesienia T_1 równej 20°C . Woltomierz podłączony do wyjść czujnika wskazał wartość siły termoelektrycznej $E=0\text{ mV}$. Jaka jest wartość zmierzonej temperatury?

- A. -20°C
- B. 0°C
- C. 20°C
- D. 40°C

**Zadanie 33.**

Na podstawie wykresu określ wartość zmierzonej temperatury, jeżeli omomierz podłączony do czujnika temperatury wskazał wartość rezystancji $R_T = 130,89\ \Omega$.

- A. 20°C
- B. 50°C
- C. 81°C
- D. 100°C

**Zadanie 34.**

Którego przyrządu pomiarowego należy użyć do pomiaru prędkości obrotowej?

- A. Wiskozymetru.
- B. Tachometru.
- C. Tensometru.
- D. Pirometru.

Zadanie 35.

Należy zamówić elektrozawór 5/3, z gwintem G1/8 i średnicą nominalną przewodu $\phi 5$. Odbiorniki w położeniu środkowym zaworu są połączone z zasilaniem. Na podstawie danych katalogowych producenta określ oznaczenie symboliczne zaworu.

- A. 22.0709.5318x
- B. 22.0710.5318x
- C. 22.0711.5314x
- D. 22.0711.5318x

| | | | | |
|------------|--|------|-----|----------------------|
| 5/3 | | G1/8 | O 5 | 22.0709.5318x |
| | | G1/4 | O 6 | 22.0709.5314x |
| | | G1/8 | O 5 | 22.0710.5318x |
| | | G1/4 | O 6 | 22.0710.5314x |
| | | G1/8 | O 5 | 22.0711.5318x |
| | | G1/4 | O 6 | 22.0711.5314x |

Zadanie 36.

W filtrze zespołu przygotowania powietrza, którego parametry podane zostały w tabeli, należy wymienić wkładkę filtracyjną. Na podstawie parametrów zespołu i numerów zamówieniowych producenta określ numer wkładki, którą należy przygotować na wymianę.

| Parametry zespołu przygotowania powietrza | |
|--|-------------------------------|
| Rozmiar: | 1/8" |
| Stopień filtracji: | 20 mm |
| Ciśnienie zasilające: | do 13 bar |
| Temperatura pracy: | do +50°C |
| Przyłącze: | GW BSP 1/8" |
| Spust kondensatu: | Ręczny/półautomatyczny (RMSA) |
| Przepływ: | 1200 l/min - 1/8" |

| Numery zamówieniowe producenta wkładek filtracyjnych | | | |
|---|---------------------|-------------------------|---------------------|
| Rozmiar 1/8" | Rozmiar 1/4" | Stopień filtracji mm | Spust kondensatu |
| Nr zamówieniowy | Nr zamówieniowy | | |
| FIL BIT 1/8 5 RMSA | FIL BIT 1/4 5 RMSA | 5 | RMSA |
| FIL BIT 1/8 20 RMSA | FIL BIT 1/4 20 RMSA | 20 | |
| FIL BIT 1/8 50 RMSA | FIL BIT 1/4 50 RMSA | 50 | |
| FIL BIT 1/8 5 SAC | FIL BIT 1/4 5 SAC | 5 | SAC |
| FIL BIT 1/8 20 SAC | FIL BIT 1/4 20 SAC | 20 | |
| FIL BIT 1/8 5 SAC | FIL BIT 1/4 5 SAC | 50 | |

- A. FIL BIT 1/4 20 SAC
- B. FIL BIT 1/8 20 SAC
- C. FIL BIT 1/4 20 RMSA
- D. FIL BIT 1/8 20 RMSA

Zadanie 37.

W zaworze rozdzielającym 5/2 układu pneumatycznego uszkodzeniu uległo przyłącze proste wtykowe z gwintem zewnętrznym, które zamieszczono na rysunku



A



B



C

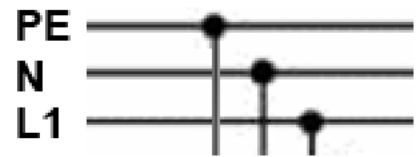


D

Zadanie 38.

Które kolory przewodów należy zastosować do połączenia urządzenia z siecią?

- A. PE – niebieski, N – żółto-zielony, L1 – brązowy.
- B. PE – żółto-zielony, N – czarny, L1 – niebieski.
- C. PE – żółto-zielony, N – niebieski, L1 – czarny.
- D. PE – brązowy, N – niebieski, L1 – czarny.

**Zadanie 39.**

Wskaż działanie typowe przy konserwacji układów pneumatycznych.

- A. Usuwanie kondensatu wodnego.
- B. Okresowe wyłączaniu sprężarki.
- C. Codzienna wymianie filtra powietrza.
- D. Codzienna wymianie oleju w smarownicy.

Zadanie 40.

W jaki sposób należy wymontować układ scalony z płytki przedstawionej na zdjęciu z zachowaniem przyjętej technologii montażu?

- A. Wycinając.
- B. Wylutowując.
- C. Wysuwając z płytki.
- D. Wyjmując z podstawki.

