

Nazwa kwalifikacji: **Użytkowanie urządzeń i systemów mechatronicznych**

Oznaczenie kwalifikacji: **E.04**

Wersja arkusza: **X**

E.04-X-15.05

Czas trwania egzaminu: **60 minut**

EGZAMIN POTWIERDZAJĄCY KWALIFIKACJE W ZAWODZIE

Rok 2015

CZEŚĆ PISEMNA

Instrukcja dla zdającego

1. Sprawdź, czy arkusz egzaminacyjny zawiera 10 stron. Ewentualny brak stron lub inne usterki zgłoś przewodniczącemu zespołu nadzorującego.
2. Do arkusza dołączona jest KARTA ODPOWIEDZI, na której w oznaczonych miejscach:
 - wpisz oznaczenie kwalifikacji,
 - zamaluj kratkę z oznaczeniem wersji arkusza,
 - wpisz swój numer PESEL*,
 - wpisz swoją datę urodzenia,
 - przyklej naklejkę ze swoim numerem PESEL.
3. Arkusz egzaminacyjny zawiera test składający się z 40 zadań.
4. Za każde poprawnie rozwiązane zadanie możesz uzyskać 1 punkt.
5. Aby zdać część pisemną egzaminu musisz uzyskać co najmniej 20 punktów.
6. Czytaj uważnie wszystkie zadania.
7. Rozwiązania zaznaczaj na KARCIE ODPOWIEDZI długopisem lub piórem z czarnym tuszem/atramentem.
8. Do każdego zadania podane są cztery możliwe odpowiedzi: A, B, C, D. Odpowiada im następujący układ kratek w KARCIE ODPOWIEDZI:

A	B	C	D
---	---	---	---

9. Tylko jedna odpowiedź jest poprawna.
10. Wybierz właściwą odpowiedź i zamaluj kratkę z odpowiadającą jej literą – np., gdy wybrałeś odpowiedź „A”:

<input checked="" type="checkbox"/>	B	C	D
-------------------------------------	---	---	---

11. Staraj się wyraźnie zaznaczać odpowiedzi. Jeżeli się pomylisz i błędnie zaznaczysz odpowiedź, otocz ją kółkiem i zaznacz odpowiedź, którą uważasz za poprawną, np.

<input checked="" type="checkbox"/>	B	C	<input checked="" type="checkbox"/>
-------------------------------------	---	---	-------------------------------------

12. Po rozwiązaniu testu sprawdź, czy zaznaczyłeś wszystkie odpowiedzi na KARCIE ODPOWIEDZI i wprowadziłeś wszystkie dane, o których mowa w punkcie 2 tej instrukcji.

Pamiętaj, że oddajesz przewodniczącemu zespołu nadzorującego tylko KARTĘ ODPOWIEDZI.

Powodzenia!

* w przypadku braku numeru PESEL – seria i numer paszportu lub innego dokumentu potwierdzającego tożsamość

Zadanie 1.

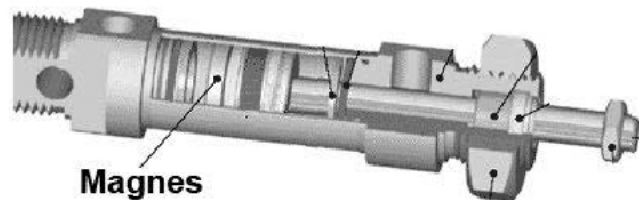
Falownik to przetwornik mocy, który zamienia prąd

- A. trójfazowy na prąd jednofazowy.
- B. zmienny o częstotliwości 50 Hz na prąd stały.
- C. stały na prąd zmienny o regulowanej częstotliwości.
- D. zmienny o regulowanej częstotliwości na prąd zmienny 50 Hz.

Zadanie 2.

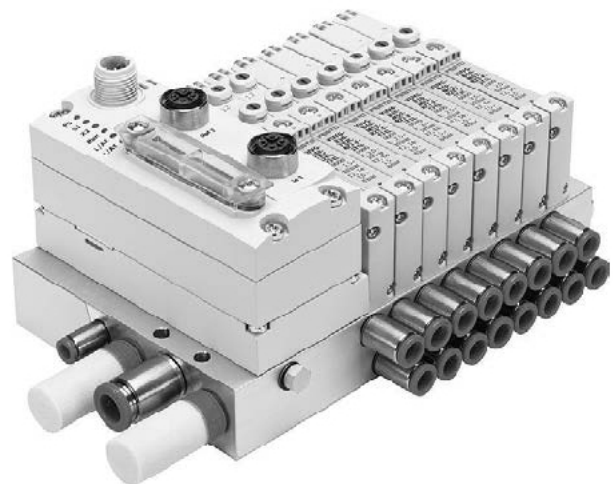
Z którym czujnikiem współpracuje magnes zamontowany w siłowniku w sposób przedstawiony na rysunku?

- A. Kontaktrowym.
- B. Indukcyjnym.
- C. Optycznym.
- D. Ciśnienia.

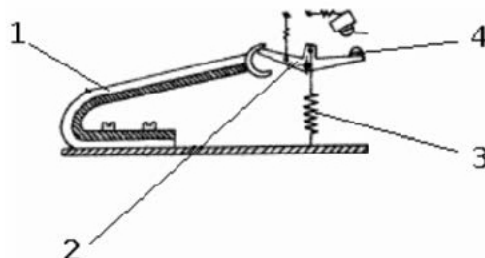
**Zadanie 3.**

Co jest cechą charakterystyczną przedstawionej na fotografii wyspy zaworowej?

- A. Pojedynczy sygnał wyjściowy.
- B. Wspólne zasilanie bloków.
- C. Wzmocnienie ciśnienia.
- D. Tłumienie hałasu.

**Zadanie 4.**

Który opis elementów dwustawnego regulatora temperatury jest poprawny?

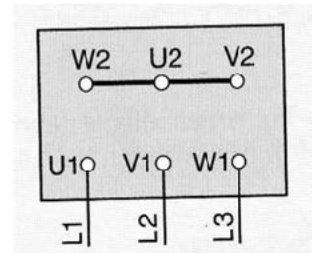


Wariant	Oznaczenia elementów			
A.	1 – bimetalek,	2 – zestyki,	3 – uzwojenie grzejne,	4 – dźwignia.
B.	1 – sprężyna,	2 – zestyki,	3 – uzwojenie grzejne,	4 – bimetalek.
C.	1 – sprężyna,	2 – dźwignia,	3 – bimetalek,	4 – zestyki.
D.	1 – bimetalek,	2 – dźwignia,	3 – sprężyna,	4 – zestyki.

Zadanie 5.

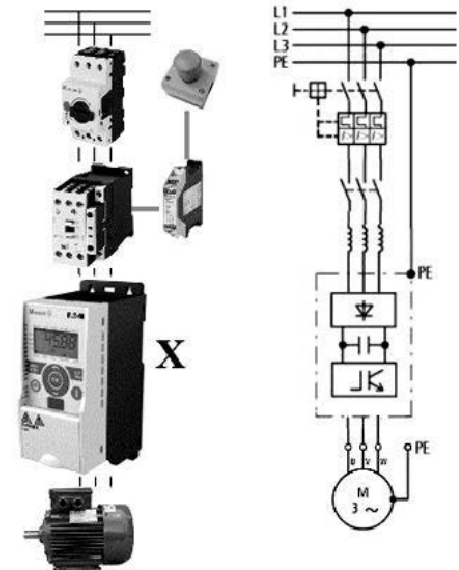
Na rysunku przedstawiono sposób, w jaki zostały połączone zaciski trójfazowego silnika indukcyjnego. Jaki rodzaj połączenia uzwojeń silnika został w tym przypadku zastosowany?

- A. W trójkąt.
- B. Równoległe.
- C. W gwiazdę.
- D. Szeregowe.

**Zadanie 6.**

Jakie urządzenie oznaczone jest na rysunku literą X?

- A. Prostownik.
- B. Wyłącznik zwarciovowy.
- C. Przetwornica częstotliwości.
- D. Licznik energii elektrycznej.

**Zadanie 7.**

Które urządzenie zostało przedstawione na fotografii?

- A. Zespół przygotowania powietrza.
- B. Zawór szybkiego spustu.
- C. Zawór czasowy.
- D. Serwonapęd.

**Zadanie 8.**

Jakie zasilanie należy zastosować do silnika, którego tabliczka znamionowa została przedstawiona na fotografii?

- A. Jednofazowe, 400 V
- B. Napięcie stałe, 84 V
- C. Trójfazowe, 230 V
- D. Trójfazowe, 400 V

indukta		Iz F / °C
Nr S 14E194		S1
Typ SSg 132S-2A-M		IM 1001
3~ 400 Δ		IP 55
5.5 kW		11.1 A
cos φ 0.85	η 84.0 %	
n 2920	1/min	
G1340A32K0AG0000		
Cantoni GROUP		11/03
MADE IN POLAND		

Zadanie 9.

Którego urządzenia dotyczą podane w tabeli parametry?

- A. Silnika.
- B. Falownika.
- C. Sterownika PLC.
- D. Czujnika optycznego.

Ilość wejść 24 VDC	
Ilość wyjść przekaźnikowych	
Rozszerzenie we/wy	Maksymalna ilość: Maksymalna ilość we/wy
Pojemność programu	Instrukcji podstawowych systemowych
Czas przetwarzania	
Pamięć danych	Wewnętrznych bajtów
	Słów wewnętrznych
	Timery
	Liczniki
Zasilanie	Znamiennowe napięcie zasilania

Zadanie 10.

Jaka powinna być wartość natężenia prądu przepływającego przez grzałkę piecyka kalibracyjnego o rezystancji $R = 100 \Omega$, aby wydzielala się moc równa $P = 10 \text{ kW}$?

- A. 1000 A
- B. 100 A
- C. 10 A
- D. 1 A

$$P = I^2 \cdot R$$

Zadanie 11.

Który rodzaj licencji umożliwia korzystanie z oprogramowania w ustalonym czasie, po którym wymagana jest rejestracja lub usunięcie z komputera?

- A. GNU GPL
- B. Freeware
- C. Adware
- D. Trial

Zadanie 12.

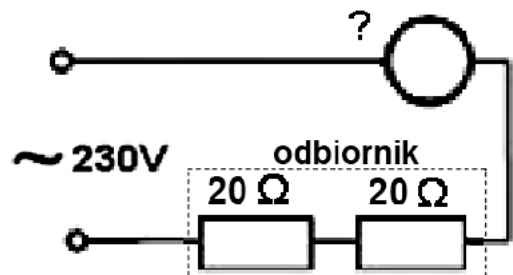
Moc pobieraną przez urządzenie zasilane napięciem 24 V DC można zmierzyć

- A. mostkiem Thompsona.
- B. mostkiem Wheatstone'a.
- C. watomierzem w układzie Arona.
- D. woltomierzem i amperomierzem.

Zadanie 13.

Jak należy nastawić amperomierz, aby zmierzyć prąd w układzie pokazanym na rysunku?

- A. AC, zakres 5 A
- B. DC, zakres 5 A
- C. DC, zakres 10 A
- D. AC, zakres 10 A



Zadanie 14.

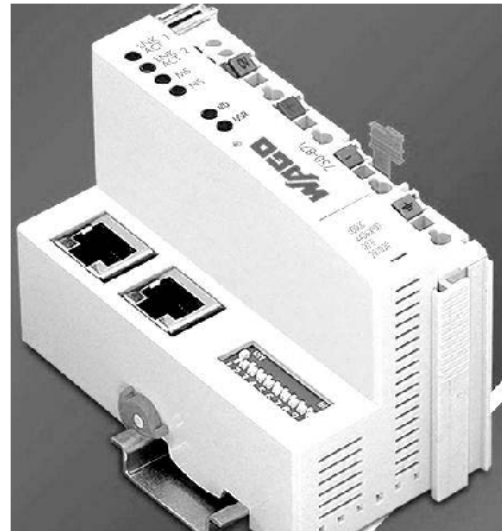
Które rozszerzenie nazwy pliku w systemie Windows oznacza pliki wykonywalne?

- A. ini
- B. sys
- C. exe
- D. bmp

Zadanie 15.

Jakiego typu złączem powinien być zakończony kabel, który należy zastosować do podłączenia modułu komunikacyjnego widocznego na fotografii?

- A. HDMI
- B. USB
- C. RJ-45
- D. DE-9

**Zadanie 16.**

W jaki sposób należy podłączyć przewody do złącz przedstawionych na fotografii?

- A. Poprzez skręcenie kluczem oczkowym.
- B. Wtykowo bez użycia narzędzi.
- C. Za pomocą lutowania.
- D. Za pomocą klejenia.

**Zadanie 17.**

Instalacje pneumatyczne należy prowadzić pod niewielkim kątem wznoszącym, aby ułatwić

- A. spływ kondensatu wodnego do najniższego punktu instalacji.
- B. rozbijanie kropeł oleju strumieniem sprężonego powietrza.
- C. rozchodzenie się mgły olejowej w instalacji.
- D. odfiltrowanie cząstek stałych z powietrza.

Zadanie 18.

Co bezwzględnie należy ustawić w urządzeniu, aby mogło pracować w sieci Ethernet?

- A. Niepowtarzalny adres IP.
- B. Adres serwera DNS.
- C. Prędkość transmisji.
- D. Bity stopu.

Zadanie 19.

Które medium należy zastosować do połączenia układów komunikacyjnych w hali przemysłowej, w której występują silne zakłócenia elektromagnetyczne?

- A. Kabel UTP.
- B. Światłowód.
- C. Sygnał radiowy.
- D. Kabel telefoniczny.

Zadanie 20.

Taśmociąg napędzany trójfazowym silnikiem indukcyjnym przesuwa się w przeciwnym kierunku niż powinien. Jest to spowodowane

- A. zwarcie dwóch faz.
- B. zwarcie fazy z obudową.
- C. przerwę w jednej fazie.
- D. nieprawidłową kolejnością faz.

Zadanie 21.

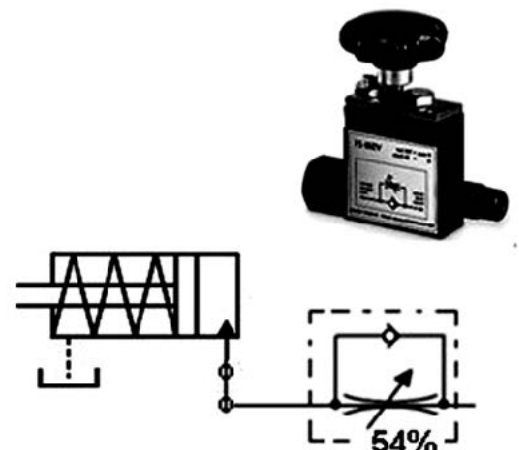
Każdorazowa próba załączenia napędu ze sprawnym silnikiem trójfazowym powoduje zadziałanie wyłącznika instalacyjnego. Które działanie prawdopodobnie rozwiąże ten problem?

- A. Zmiana kolejności faz.
- B. Odłączenie uziemienia silnika.
- C. Podłączenie kondensatora rozruchowego.
- D. Zastosowanie wyłącznika instalacyjnego zwłocznego.

Zadanie 22.

W układzie hydraulicznym zainstalowano zawór dławiąco-zwrotny w sposób pokazany na rysunku. Jaką reakcję wywołuje w tym układzie odkręcanie pokrętła ręcznego?

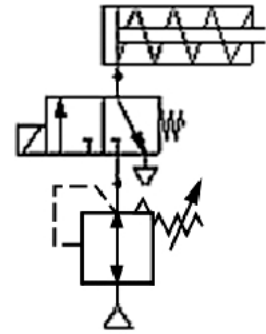
- A. Zmniejsza prędkość wysuwu tłoka.
- B. Zwiększa prędkość powrotu tłoka.
- C. Stabilizuje ciśnienie pracy.
- D. Reguluje skok siłownika.



Zadanie 23.

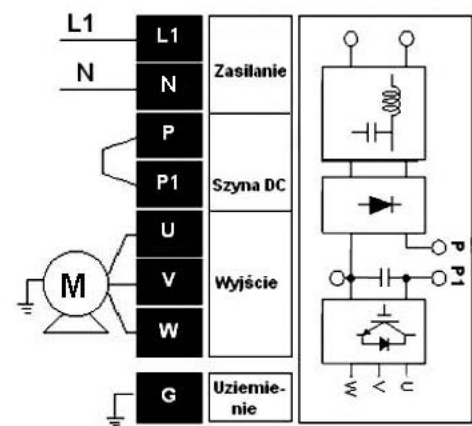
W przedstawionym na schemacie układzie pneumatycznym można regulować

- A. skok siłownika.
- B. siłę pchającą tłoka.
- C. prędkość ruchu tłoka.
- D. tłumienie końca skoku.

**Zadanie 24.**

W celu sprawdzenia poprawności działania układu przedstawionego na schemacie, zmierzono napięcie zasilania. Wskaż wynik pomiaru, który świadczy, że napięcie zasilania jest prawidłowe?

- A. 400 V
- B. 380 V
- C. 230 V
- D. 24 V

**Zadanie 25.**

Które działania są konieczne, aby utrzymać urządzenia hydrauliczne w sprawności?

- A. Comiesięczny demontaż i montaż pomp.
- B. Okresowa wymiana rozdzielacza.
- C. Okresowa wymiana filtrów.
- D. Codzienna wymiana oleju.

Zadanie 26.

Pasek zębaty przenosi napęd między kołami pasowymi. Podczas okresowej kontroli paska należy sprawdzić jego stopień zużycia oraz

- A. stan napięcia.
- B. bicie osiowe.
- C. smarowanie.
- D. temperaturę.

Zadanie 27.

Określ prawdopodobną przyczynę zmniejszenia się siły nacisku wywieranej przez tłocznico siłownika hydraulicznego.

- A. Otwarty odpowietrznik filtra wlewowego.
- B. Zablokowany zawór przelewowy.
- C. Zbyt małe smarowanie tłocznicy.
- D. Nieszczelność instalacji.

Zadanie 28.

Po opróżnieniu filtra stosowanego do zgrubnego oczyszczania powietrza, kondensat należy

- A. przefiltrować używając węgla aktywnego.
- B. odprowadzić bezpośrednio do kanalizacji.
- C. oczyścić z cząstek oleju.
- D. osuszyć z wody.

Zadanie 29.

Którego przyrządu należy użyć do pomiaru natężenia prądu pobieranego przez urządzenie bez rozłączania jego obwodu?

- A. Amperomierza tablicowego.
- B. Multimetra uniwersalnego.
- C. Multimetra analogowego.
- D. Amperomierza cęgowego.

Zadanie 30.

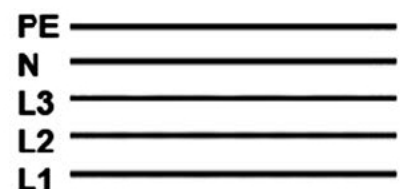
Na podstawie wskazań manometru wskaż wartość zmierzonego ciśnienia?

- A. 0,65 bar
- B. 6,5 bar
- C. 65 bar
- D. 90 bar

**Zadanie 31.**

Ile wynosi napięcie między przewodami L3 i N, w sieci pokazanej na rysunku, jeżeli zmierzone napięcia międzyfazowe wynoszą 400 V?

- A. 200 V
- B. 230 V
- C. 380 V
- D. 400 V



Zadanie 32.

Do kontroli napięcia na cewce elektrozaworu o napięciu znamionowym $U_n = 24 \text{ V}$ użyto woltomierza analogowego o liczbie 75 działek na skali, nastawionego na zakres 30 V. Ile działek wskaże ten woltomierz, jeżeli napięcie na cewce elektrozaworu jest prawidłowe?

- A. 75
- B. 60
- C. 30
- D. 24

Zadanie 33.

Który środek smarny należy okresowo uzupełniać w smarownicy pneumatycznej?

- A. Proszek.
- B. Silikon.
- C. Pastę.
- D. Olej.

Zadanie 34.

W układzie hydraulicznym należy wymienić przewód wysokociśnieniowy. Co należy wziąć pod uwagę dobierając nowy przewód?

- A. Ciśnienie robocze i minimalny promień gięcia.
- B. Przepustowość i wytrzymałość na rozciąganie.
- C. Grubość materiału i przepuszczalność.
- D. Wytrzymałość na ściskanie i ciężar.

Zadanie 35.

Wskaż działanie typowe dla konserwacji układów pneumatycznych?

- A. Usuwanie kondensatu wodnego.
- B. Okresowe wyłączaniu sprężarki.
- C. Codzienna wymianie filtra powietrza.
- D. Codzienna wymianie oleju w smarownicy.

Zadanie 36.

Co należy sprawdzić podczas kontroli smarownicy, w zespole przygotowania powietrza instalacji pneumatycznej?

- A. Wilgotność powietrza.
- B. Ciśnienie w instalacji.
- C. Spust kondensatu.
- D. Poziom oleju.

Zadanie 37.

Podczas montażu układu elektronicznego chłodzonego radiatorem powierzchnię styku układu elektronicznego i radiatora należy

- A. pokryć pastą termoprzewodzącą.
- B. rozdzielić folią aluminiową.
- C. rozdzielić papierem.
- D. pokryć klejem.

Zadanie 38.

Zasilacz przedstawiony na fotografii jest montowany na szynie za pomocą

- A. zacisku główkowego.
- B. opaski zaciskowej.
- C. zatrzasków.
- D. śrub.

**Zadanie 39.**

Które kolory przewodów należy zastosować do połączenia urządzenia z siecią pokazaną na rysunku?

- A. PE – niebieski, N – żółto-zielony, L1 – brązowy.
- B. PE – żółto-zielony, N – czarny, L1 – niebieski.
- C. PE – żółto-zielony, N – niebieski, L1 – czarny.
- D. PE – brązowy, N – niebieski, L1 – czarny.

**Zadanie 40.**

Układ napędowy składający się z silnika prądu przemiennego zasilanego z falownika pracuje prawidłowo, jeżeli wzrost częstotliwości napięcia zasilania powoduje

- A. wzrost obrotów silnika.
- B. spadek obrotów silnika.
- C. spadek reaktancji uzwojeń silnika.
- D. spadek wartości napięcia zasilania.

