

**EGZAMIN POTWIERDZAJĄCY KWALIFIKACJE W ZAWODZIE
Rok 2021
ZASADY OCENIANIA**

Arkusz zawiera informacje prawnie chronione
do momentu rozpoczęcia egzaminu

Nazwa kwalifikacji: **Montaż urządzeń i systemów mechatronicznych**
Oznaczenie arkusza: **E.03-01-21.01-SG**
Oznaczenie kwalifikacji: **E.03**
Numer zadania: **01**
Wersja arkusza: **SG**

**PODSTAWA PROGRAMOWA
2012**

Wypełnia egzaminator

Kod ośrodka –

Kod egzaminatora

Data egzaminu
Dzień Miesiąc Rok

Godzina rozpoczęcia egzaminu :

Numer PESEL zdającego*										Numer stanowiska	

* w przypadku braku numeru *PESEL* – seria i numer paszportu lub innego dokumentu potwierdzającego tożsamość

Egzaminatorze!

- Oceniaj prace zdających rzetelnie i z zaangażowaniem. Dokumentuj wyniki oceny.
- Stosuj przyjęte zasady oceniania w sposób obiektywny.
- Jeżeli zdający, wykonując zadanie egzaminacyjne, uzyskuje inne rezultaty albo pożądane rezultaty uzyskuje w inny sposób niż uwzględniony w zasadach oceniania lub przedstawia nietypowe rozwiązanie, ale zgodnie ze sztuką w zawodzie, to nadal oceniaj zgodnie z kryteriami zawartymi w zasadach oceniania. Informacje o tym, że zasady oceniania nie przewidują zaistniałej sytuacji, przełącz niezwłocznie w formie pisemnej notatki do Przewodniczącego Zespołu Egzaminacyjnego z prośbą o przekazanie jej do Okręgowej Komisji Egzaminacyjnej. Notatka może być sporządzona odręcznie w trybie roboczym.
- Informuj przewodniczącego zespołu nadzorującego o wszystkich nieprawidłowościach zaistniałych w trakcie egzaminu, w tym w szczególności o naruszeniach przepisów bezpieczeństwa i higieny pracy i o podejrzeniach niesamodzielności w wykonaniu zadania przez zdającego.

Rezultat 2. Zmontowany układ elektropneumatyczny - część elektryczna									
1	Na szynie TH35 zamontowane są przyciski sterownicze S1, S2, S3 i lampki sygnalizacyjne H1, H2 zgodnie z rysunkiem 1								
2	Czujnik B1 zamontowany jest na płycie montażowej pewnie i stabilnie, zgodnie z rysunkiem 1								
3	Czujnik B1 zamontowany jest w taki sposób, że maksymalnie wysunięte tłoczysko siłownika 1A1 w uruchomionym układzie spowoduje jego uaktywnienie								
4	Wszystkie połączenia elektryczne elementów układu z listwą L+ wykonane są zgodnie ze schematem na rysunku 2								
5	Wszystkie połączenia elektryczne elementów układu z listwą L- wykonane są zgodnie ze schematem na rysunku 2								
6	Wszystkie połączenia elektryczne elementów układu ze sterownikiem PLC wykonane są zgodnie ze schematem na rysunku 2								
7	Na wszystkie odizolowane końcówki przewodów LgY 1 mm ² są nałożone i zaciśnięte końcówki tulejkowe w taki sposób, że nie zsuwają się z przewodów i nie wystają z nich odizolowane żyły								
8	Połączenia elektryczne wykonano w ten sposób, że: przewód w izolacji koloru brązowego łączy elementy układu z listwą L+, przewód w izolacji koloru niebieskiego łączy elementy układu z listwą L-, przewód w izolacji koloru czarnego wykorzystano do połączeń sygnałowych i pozostałych. Przewody zamocowane są pewnie, po szarpnięciu nie wysuwają się spod zacisków								
9	Przewody elektryczne ułożone są w sposób uporządkowany (równolegle do głównych osi płyty, tworzą wiązki, przechodzą obok elementów układu, nie kolidują w pracy układu) i tam gdzie to możliwe są poprowadzone w korytkach grzebieniowych								

Rezultat 3. Pomiary rezystancji i ocena zgodności połączeń ze schematem połączeń elektrycznych

Za stan faktyczny należy przyjąć wynik pomiaru wykonany przez egzaminatora. Wynik pomiaru rezystancji wykonany przez zdającego może różnić się maksymalnie o 2 Ω od wyniku pomiaru wykonanego przez egzaminatora.

Zdający w tabeli 1 zapisał wartość rezystancji, jednostkę miary i ocenę w wierszu

1	1. zgodne ze stanem faktycznym																		
2	2. zgodne ze stanem faktycznym																		
3	3. zgodne ze stanem faktycznym																		
4	4. zgodne ze stanem faktycznym																		
5	5. zgodne ze stanem faktycznym																		
6	6. zgodne ze stanem faktycznym																		
7	7. zgodne ze stanem faktycznym																		
8	8. zgodne ze stanem faktycznym																		

Rezultat 4. Wnioski dotyczące działania układu elektropneumatycznego

W tabeli 2. zdający w wierszu

1	1. wpisał X w kolumnie TAK																		
2	2. wpisał X w kolumnie TAK																		
3	3. wpisał X w kolumnie TAK																		
4	4. wpisał X w kolumnie NIE																		
5	5. wpisał X w kolumnie NIE																		
6	6. wpisał X w kolumnie NIE																		
7	7. wpisał X w kolumnie NIE																		
8	8. wpisał X w kolumnie TAK																		

Przebieg 1. Przebieg montażu układu elektropneumatycznego

Zdający

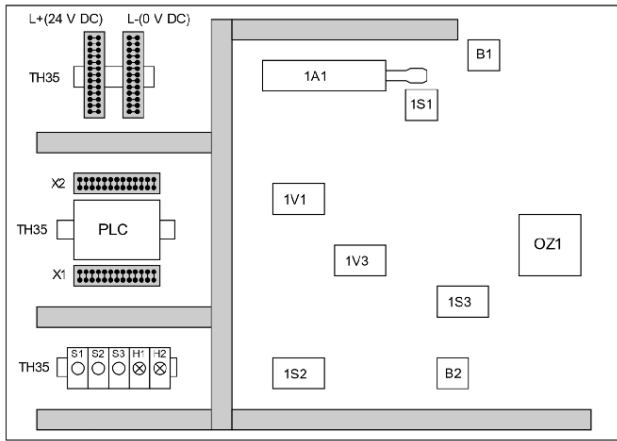
1	przed lub w trakcie montażu elementów elektrycznych układu sprawdzał ich stan przy użyciu miernika uniwersalnego								
2	używał narzędzi zgodnie z ich przeznaczeniem								
3	używał narzędzi bezpiecznie								

Egzaminator

imię i nazwisko

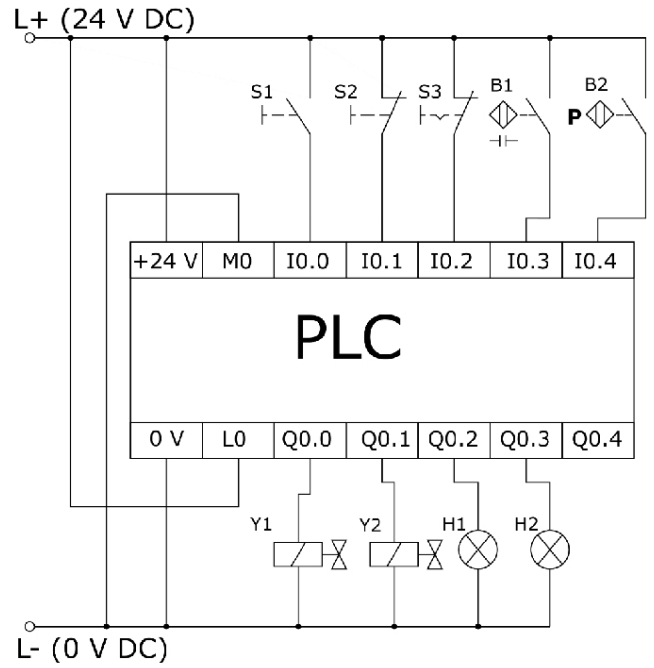
.....

data i czytelny podpis

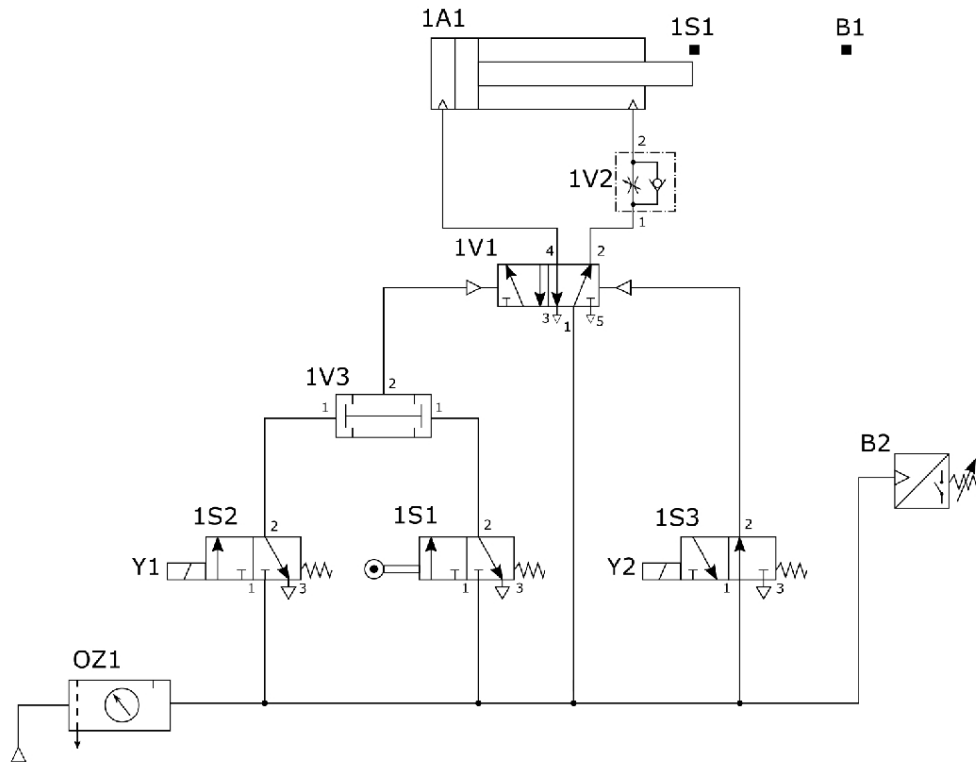


H1 - zielona lampka sygnalizacyjna
 H2 - czerwona lampka sygnalizacyjna

Rysunek 1. Schemat rozmieszczenia elementów układu elektropneumatycznego na płycie montażowej



Rysunek 2. Schemat połączeń elektrycznych w układzie elektropneumatycznym



Rysunek 3. Schemat połączeń pneumatycznych układu elektropneumatycznego