

**Arkusz zawiera informacje prawnie
chronione do momentu rozpoczęcia egzaminu**

Układ graficzny © CKE 2019

CKE **CENTRALNA
KOMISJA
EGZAMINACYJNA**

Nazwa kwalifikacji: **Montaż urządzeń i systemów mechatronicznych**
Oznaczenie kwalifikacji: **E.03**
Numer zadania: **01**
Wersja arkusza: **SG**

Wypełnia zdający

Miejsce na naklejkę z numerem
PESEL i z kodem ośrodka

Numer PESEL zdającego*

--	--	--	--	--	--	--	--	--	--	--	--	--	--	--	--	--	--	--	--

E.03-01-20.06-SG

Czas trwania egzaminu: **180 minut**

EGZAMIN POTWIERDZAJĄCY KWALIFIKACJE W ZAWODZIE

Rok 2020

CZĘŚĆ PRAKTYCZNA

**PODSTAWA PROGRAMOWA
2012**

Instrukcja dla zdającego

1. Na pierwszej stronie arkusza egzaminacyjnego wpisz w oznaczonym miejscu swój numer PESEL i naklej naklejkę z numerem PESEL i z kodem ośrodka.
2. Na KARCIE OCENY w oznaczonym miejscu przyklej naklejkę z numerem PESEL oraz wpisz:
 - swój numer PESEL*,
 - oznaczenie kwalifikacji,
 - numer zadania,
 - numer stanowiska.
3. KARTĘ OCENY przekaz zespołowi nadzorującemu.
4. Sprawdź, czy arkusz egzaminacyjny zawiera 5 stron i nie zawiera błędów. Ewentualny brak stron lub inne usterki zgłoś przez podniesienie ręki przewodniczącemu zespołu nadzorującego.
5. Zapoznaj się z treścią zadania oraz stanowiskiem egzaminacyjnym. Masz na to 10 minut. Czas ten nie jest wliczany do czasu trwania egzaminu.
6. Czas rozpoczęcia i zakończenia pracy zapisze w widocznym miejscu przewodniczący zespołu nadzorującego.
7. Wykonaj samodzielnie zadanie egzaminacyjne. Przestrzegaj zasad bezpieczeństwa i organizacji pracy.
8. Jeżeli w zadaniu egzaminacyjnym występuje polecenie „zgłoś gotowość do oceny przez podniesienie ręki”, to zastosuj się do polecenia i poczekaj na decyzję przewodniczącego zespołu nadzorującego.
9. Po zakończeniu wykonania zadania pozostaw rezultaty oraz arkusz egzaminacyjny na swoim stanowisku lub w miejscu wskazanym przez przewodniczącego zespołu nadzorującego.
10. Po uzyskaniu zgody zespołu nadzorującego możesz opuścić salę/miejsce przeprowadzania egzaminu.

Powodzenia!

* w przypadku braku numeru PESEL – seria i numer paszportu lub innego dokumentu potwierdzającego tożsamość

Zadanie egzaminacyjne

Na przygotowanej płycie montażowej, zmontuj układ elektropneumatyczny. Niezbędne do montażu elementy wybierz ze sprzętu zgromadzonego na stanowisku egzaminacyjnym, przed zamontowaniem sprawdź, czy są sprawne. Elementy rozmieść na płycie montażowej zgodnie z rysunkiem 1.

Połączenia elektryczne wykonaj przewodami LgY 1 mm² zakończonymi tulejkami zaciskowymi, zgodnie ze schematem przedstawionym na rysunku 2. przewodami z izolacją w kolorze:

- brązowym połącz elementy układu z listwą L+
- niebieskim połącz elementy układu z listwą L-
- czarnym wykonaj pozostałe połączenia.

Połączenia pneumatyczne wykonaj odcinkami przewodu pneumatycznego zgodnie ze schematem przedstawionym na rysunku 3.

Sprawdź poprawność wykonania montażu, w przypadku stwierdzenia niezgodności ze schematami na rysunkach 1, 2 i 3 wprowadź poprawki.

Wykonaj pomiary rezystancji we wskazanych punktach pomiarowych, wyniki pomiarów wraz z jednostką miary zapisz w tabeli 2, następnie oceń zgodność otrzymanych wyników ze schematem połączeń elektrycznych (rysunek 3).

Na podstawie schematów na rysunkach 2 i 3 przeanalizuj działanie układu elektropneumatycznego i zapisz ocenę prawdziwości stwierdzeń w tabeli 2.

Czas przeznaczony na wykonanie zadania wynosi 180 minut.

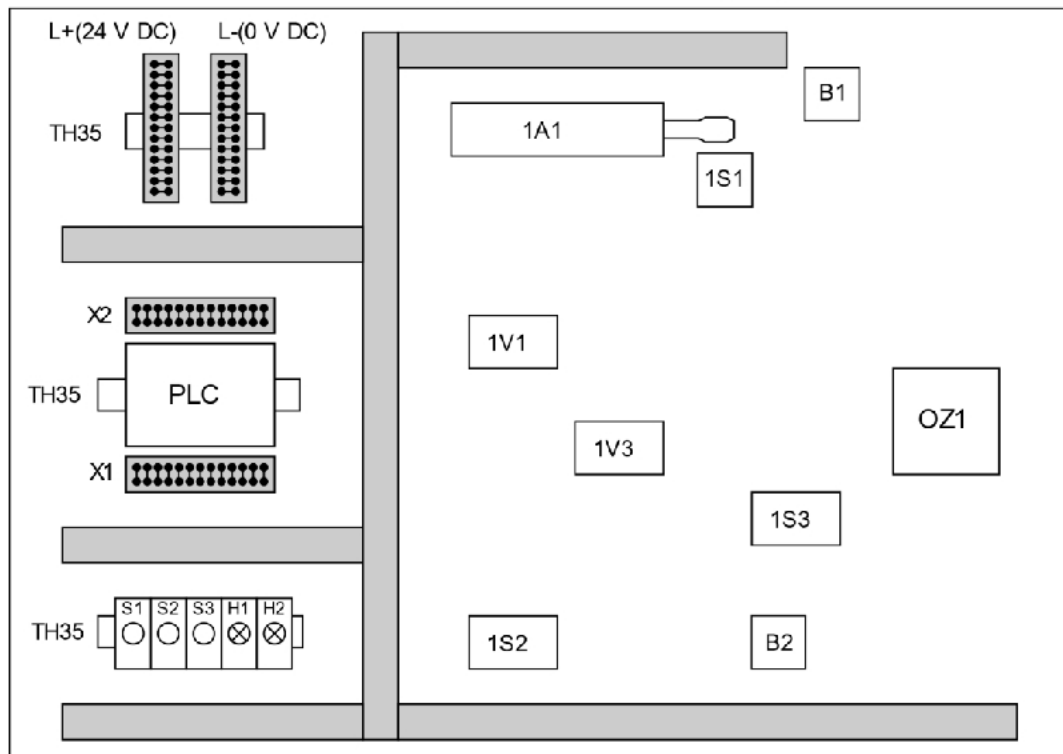
Ocenie podlegać będą 4 rezultaty:

- zmontowany układ elektropneumatyczny – część pneumatyczna,
- zmontowany układ elektropneumatyczny – część elektryczna,
- pomiary rezystancji i ocena zgodności połączeń ze schematem połączeń elektrycznych – tabela 1,
- wnioski dotyczące działania układu elektropneumatycznego – tabela 2

oraz

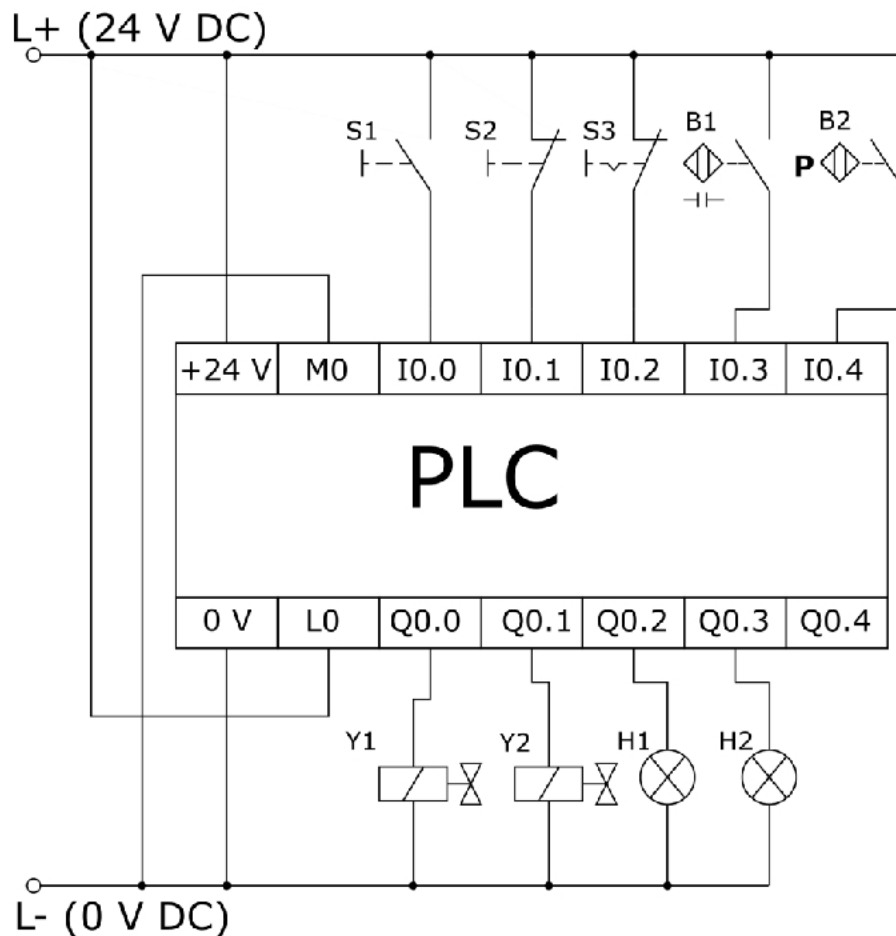
przebieg montażu układu elektropneumatycznego.

DOKUMENTACJA TECHNICZNA (fragment)



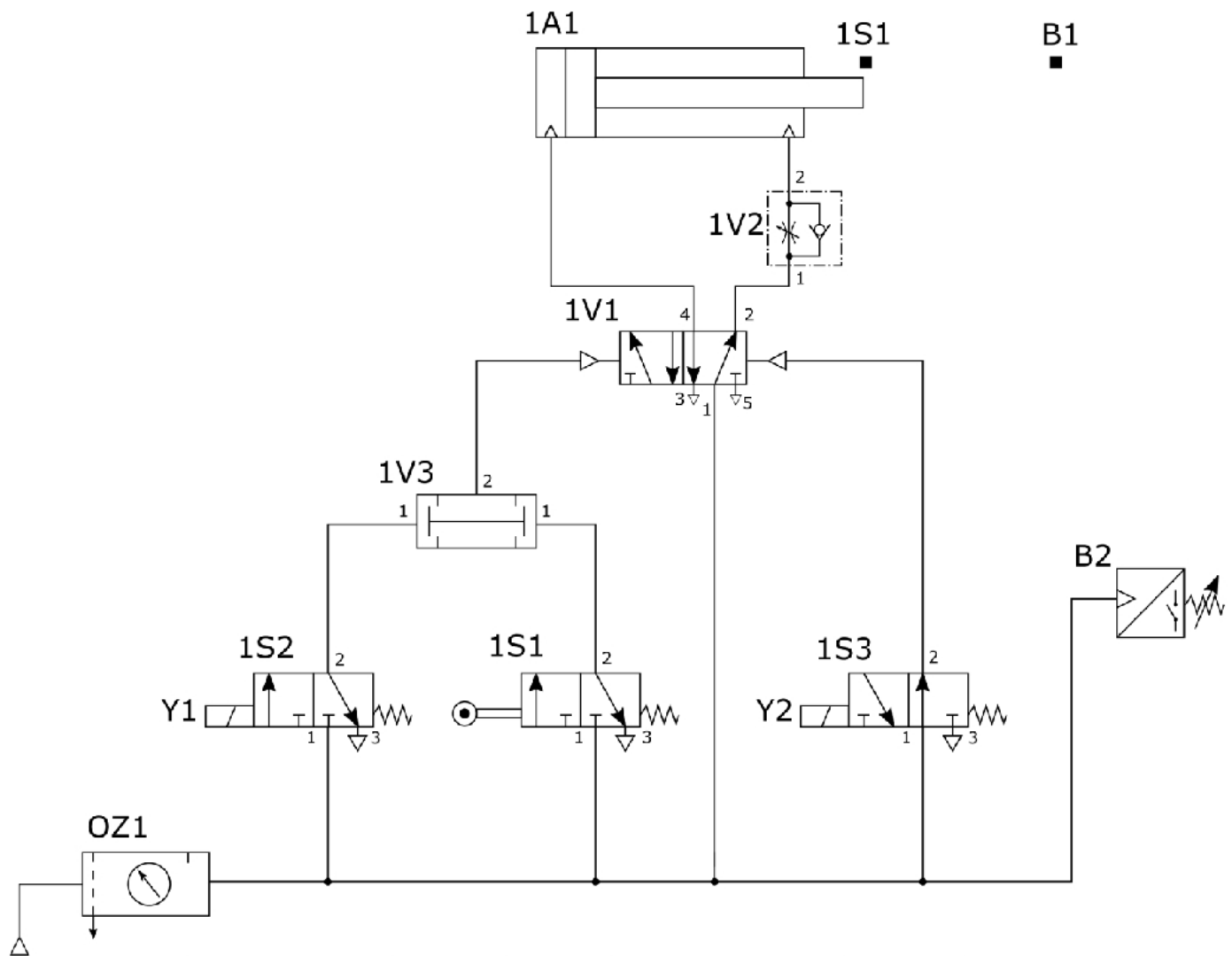
H1 - zielona lampka sygnalizacyjna
 H2 - czerwona lampka sygnalizacyjna

Rysunek 1. Schemat rozmieszczenia elementów układu elektropneumatycznego na płycie montażowej



Rysunek 2. Schemat połączeń elektrycznych w układzie elektropneumatycznym

Ze względu na różnice w sposobie oznaczeń punktów wejścia/wyjścia sterowników PLC oraz wyprowadzeń czujników sprawdź w przygotowanych na stanowisku dokumentacjach technicznych sposób podłączenia do sterownika PLC przewodów zasilających oraz elementów wejściowych i wyjściowych oraz sposób podłączenia czujników do zasilania i do sterownika PLC.



Rysunek 3. Schemat połączeń pneumatycznych układu elektropneumatycznego

Tabela 1. Pomiary rezystancji i ocena zgodności połączeń ze schematem połączeń elektrycznych

Lp.	Punkty pomiarowe	Wartość	Jednostka miary	Ocena zgodności wyników pomiarów ze schematem połączeń elektrycznych (W odpowiedniej kolumnie wpisz X)	
				zgodny	niezgodny
1	L+ /+24 V PLC				
2	L- /0 V PLC				
3	L+ /I0.0 PLC (przed wciśnięciem S1)				
4	L+ /I0.0 PLC (po wciśnięciu S1)				
5	L+ /I0.2 PLC (przed wciśnięciem S3)				
6	L+ /I0.2 PLC (po wciśnięciu S3)				
7	L+ /I0.4 PLC				
8	L- /Q0.0 PLC				

Tabela 2. Wnioski dotyczące działania układu elektropneumatycznego

Lp.	Stwierdzenie dotyczące działania układu pneumatycznego	Określ czy stwierdzenie jest prawdziwe wpisując w odpowiedniej kolumnie X	
		TAK	NIE
1	Przemieszczanie się tłoczyska siłownika 1A1 jest możliwe na odcinku między łącznikiem krańcowym 1S1 i czujnikiem pojemnościowym B1		
2	Tłoczysko siłownika 1A1 zacznie się wysuwać, gdy będzie naciśnięta rolka łącznika krańcowego 1S1 i załączona cewka Y1 elektrozaworu 1S2, a cewka Y2 elektrozaworu 1S3 będzie wyłączona		
3	Czujnik pojemnościowy B1 załącza się i podaje wysoki stan logiczny wejście I0.3 sterownika PLC, gdy tłoczysko siłownika 1A1 jest maksymalnie wysunięte		
4	Tłoczysko siłownika 1A1 zacznie się wsuwać tylko wtedy, gdy zostanie załączona cewka Y2 elektrozaworu 1S3		
5	Zawór 1V2 podłączony jest w taki sposób, że można nastawiać prędkość wsuwania tłoczyska siłownika 1A1		
6	Zawór 1V3 realizuje w układzie funkcję logicznej alternatywy sygnałów pneumatycznych podawanych na wejścia 1 zaworu		
7	Za sygnalizację pracy układu odpowiedzialne są lampki sygnalizacyjne H1 podłączona do wyjścia Q0.3 i H2 podłączona do wyjścia Q0.2 sterownika PLC		
8	Wyłączenie zasilania elektrycznego układu elektropneumatycznego, przy włączonym zasilaniu sprężonym powietrzem, spowoduje natychmiastowe rozpoczęcie wsuwania tłoczyska siłownika 1A1		