

Nazwa kwalifikacji: **Montaż urządzeń i systemów mechatronicznych**Oznaczenie kwalifikacji: **E.03**Wersja arkusza: **SG****E.03-SG-20.06**Czas trwania egzaminu: **60 minut****EGZAMIN POTWIERDZAJĄCY KWALIFIKACJE W ZAWODZIE****Rok 2020****CZĘŚĆ PISEMNA**
**PODSTAWA PROGRAMOWA  
2012**
**Instrukcja dla zdającego**

1. Sprawdź, czy arkusz egzaminacyjny zawiera 19 stron. Ewentualny brak stron lub inne usterki zgłoś przewodniczącemu zespołu nadzorującego.
2. Do arkusza dołączona jest KARTA ODPOWIEDZI, na której w oznaczonych miejscach:
  - wpisz oznaczenie kwalifikacji,
  - zamaluj kratkę z oznaczeniem wersji arkusza,
  - wpisz swój numer PESEL\*,
  - wpisz swoją datę urodzenia,
  - przyklej naklejkę ze swoim numerem PESEL.
3. Arkusz egzaminacyjny zawiera test składający się z 40 zadań.
4. Za każde poprawnie rozwiązane zadanie możesz uzyskać 1 punkt.
5. Aby zdać część pisemną egzaminu musisz uzyskać co najmniej 20 punktów.
6. Czytaj uważnie wszystkie zadania.
7. Rozwiązania zaznaczaj na KARCIE ODPOWIEDZI długopisem lub piórem z czarnym tuszem/atramentem.
8. Do każdego zadania podane są cztery możliwe odpowiedzi: A, B, C, D. Odpowiada im następujący układ krerek w KARCIE ODPOWIEDZI:

A	B	C	D
---	---	---	---

9. Tylko jedna odpowiedź jest poprawna.
10. Wybierz właściwą odpowiedź i zamaluj kratkę z odpowiadającą jej literą – np., gdy wybrałeś odpowiedź „A”:

■	B	C	D
---	---	---	---

11. Staraj się wyraźnie zaznaczać odpowiedzi. Jeżeli się pomylisz i błędnie zaznaczysz odpowiedź, otocz ją kółkiem i zaznacz odpowiedź, którą uważasz za poprawną, np.

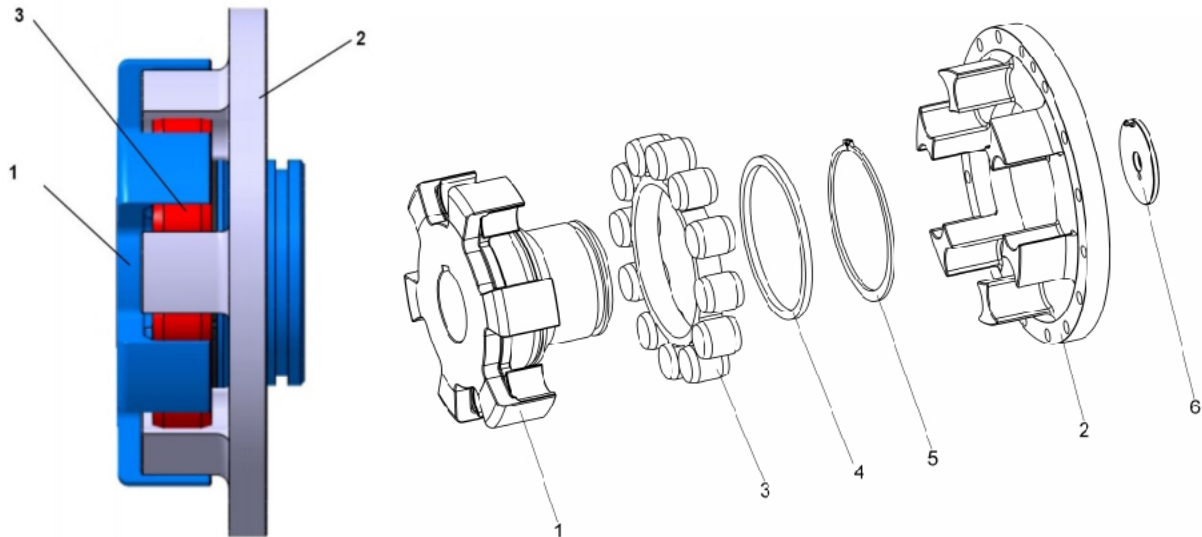
○■	B	C	■
----	---	---	---

12. Po rozwiązaniu testu sprawdź, czy zaznaczyłeś wszystkie odpowiedzi na KARCIE ODPOWIEDZI i wprowadziłeś wszystkie dane, o których mowa w punkcie 2 tej instrukcji.

**Pamiętaj, że oddajesz przewodniczącemu zespołu nadzorującego tylko KARTĘ ODPOWIEDZI.**

***Powodzenia!***

\* w przypadku braku numeru PESEL – seria i numer paszportu lub innego dokumentu potwierdzającego tożsamość

**Zadanie 1.**

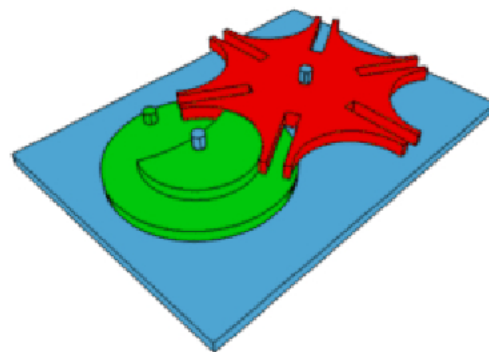
Wskaż prawidłowe przyporządkowanie cyfr wskazujących części sprzęgła kłowego do ich nazw.

	Piasta sprzęgła	Kołnierz przykręcany	Wkładka elastyczna	Pierścienie osadcze	Podkładka zabezpieczająca
A.	1	2	3	4 i 5	6
B.	3	1	2	4 i 5	6
C.	4	2	3	5 i 6	5
D.	5	1	2	4 i 6	3

**Zadanie 2.**

Mechanizm przedstawiony na rysunku zapewnia członowi napędzanemu (element w kolorze czerwonym)

- A. ruch ciągły.
- B. ruch przerywany.
- C. multiplikację obrotów.
- D. multiplikację przełożenia.



**Zadanie 3.**

Którą z wymienionych metod obróbki skrawaniem wykonuje się narzędziem przedstawionym na rysunku?

- A. Toczenie.
- B. Struganie.
- C. Przeciąganie.
- D. Gwintowanie.

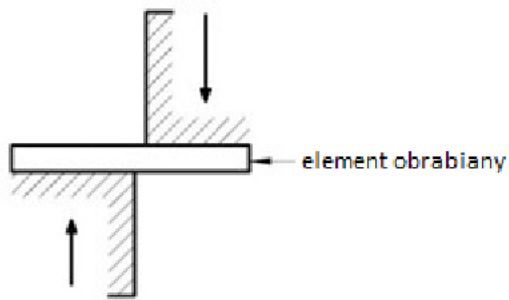
**Zadanie 4.**

Materiał o których właściwościach należy wybrać do konstrukcji lekkiej i odpornej na odkształcenia mobilnej podstawy konstrukcyjnej urządzenia mechatronicznego?

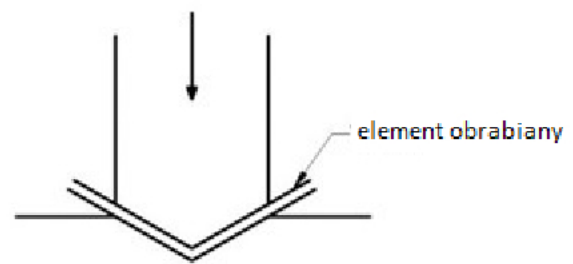
	Gęstość $\rho$ [g/cm <sup>3</sup> ]	Granica plastyczności Re [MPa]
A.	2,70	40
B.	2,75	320
C.	7,70	320
D.	8,85	35

**Zadanie 5.**

Na którym rysunku przedstawiono proces gięcia stali przez przeciąganie?



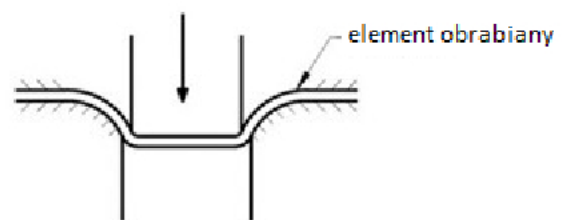
A.



B.



C.



D.

**Zadanie 6.**

Element przedstawiony na rysunku uzyskano w wyniku

- A. toczenia.
- B. tłoczenia.
- C. frezowania.
- D. walcowania.

**Zadanie 7.**

Do operacji przygotowawczych umożliwiających w późniejszym etapie prawidłowy montaż nowego paska klinowego w przekładni pasowej **nie zalicza się**

- A. oceny stopnia zużycia.
- B. weryfikacji wymiarów.
- C. kontroli czystości paska.
- D. sprawdzenia stopnia naprężenia.

**Zadanie 8.**

Do metod oceny stanu łożysk tocznych nie zalicza się pomiaru

- A. drgań.
- B. szumów.
- C. prędkości.
- D. temperatury.

**Zadanie 9.**

Który rodzaj połączenia rozłącznego ruchowego należy zastosować w przypadku połączenia dwóch przegubów przedstawionych na rysunku?

- A. Skręcane.
- B. Kołkowe.
- C. Nitowane.
- D. Sworzniowe.

**Zadanie 10.**

Której z wymienionych technik nie stosuje się do trwałego łączenia elementów wykonanych z tworzyw sztucznych?

- A. Klejenia.
- B. Spawania.
- C. Zaginania.
- D. Zgrzewania

**Zadanie 11.**

Przedstawione na rysunkach narzędzie służy do montażu

- A. pierścieni Segera.
- B. zabezpieczeń E-ring.
- C. kołków rozprężnych.
- D. podkładek dystansowych.

**Zadanie 12.**

Którą z przedstawionych nakrętek należy zastosować w połączeniach gwintowych, aby zapewnić ochronę przed zranieniem o powierzchnię gwintu oraz nadać im estetyczny wygląd?



A.



B.



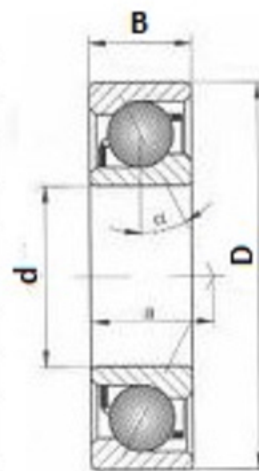
C.



D.

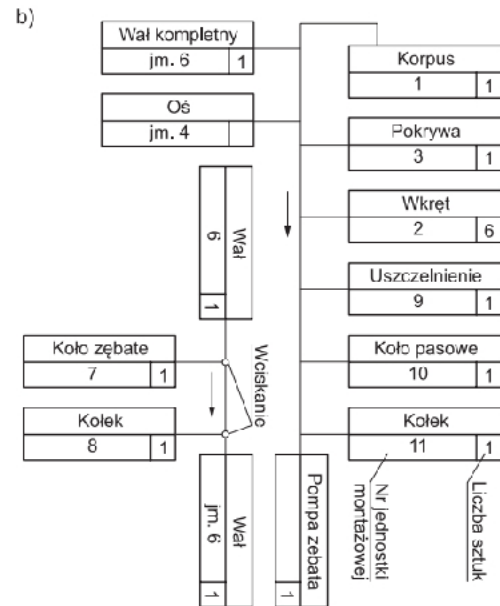
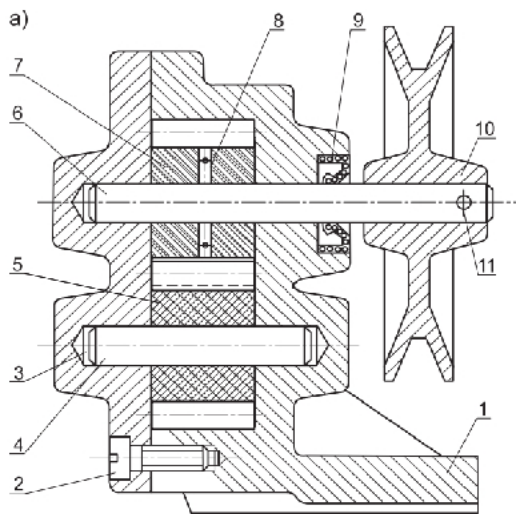
**Zadanie 13.**

TYP	Wymiary		
	d	D	B
7200 B	10	30	9
7300 B	10	35	11
7202 B	15	35	11
7302 B	15	42	13
7203 B	17	40	12
7207 B	35	72	17
7307 B	35	80	21



Który typ łożyska należy zastosować w zespole mechanicznym wiedząc, że średnica gniazda wynosi 35 mm, jego wysokość wynosi 11 mm, natomiast średnica zewnętrzna wału wynosi 10 mm?

- A. 7200 B
- B. 7202 B
- C. 7300 B
- D. 7307 B

**Zadanie 14.**

Z przedstawionego rysunku złożeniowego (a) oraz schematu montażowego (b) pompy zębatej wynika, że

- A. do montażu pokrywy potrzebne są 2 wkręty.
- B. koło pasowe montowane jest przed uszczelnieniem.
- C. koło zębate montowane jest na kołku przez wciskanie.
- D. pokrywa mocowana jest do korpusu przed montażem wału i osi.

**Zadanie 15.**

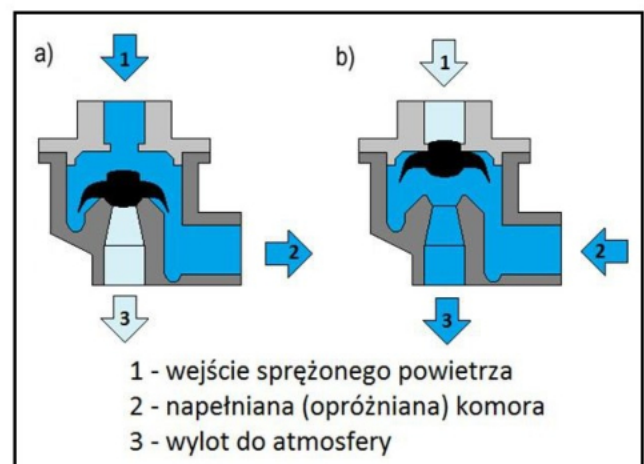
Części podzespołów przeznaczone do montażu urządzenia powinny być uporządkowane na stanowisku pracy według

- A. kształtu.
- B. wielkości.
- C. stopnia złożoności.
- D. kolejności montowania.

**Zadanie 16.**

Na rysunku przedstawiono budowę oraz zasadę działania zaworu

- A. szybkiego spustu.
- B. podwójnego sygnału.
- C. dławiąco-zwrotnego.
- D. przełączającego obieg.



**Zadanie 17.**

Na podstawie przedstawionej tabliczki znamionowej pompy hydraulicznej określ jej maksymalną wydajność.

- A. 40 dm<sup>3</sup>
- B. 250 bar
- C. 24 V DC
- D. 6 dm<sup>3</sup>/min

NAZWA:	AGREGAT HYDRAULICZNY
DATA:	05.12.2013
SCHEMAT NR:	Hs2013 - 001ŁK
CIŚNIENIE MAX:	250 bar
WYDATEK POMPY:	Q = 6 litr/min
SILNIK ELEKTR:	N 3 kW/3x400VAC/50 Hz
NAPIĘCIE STERÓW:	U <sub>ST</sub> = 24 VDC
TEMPERATURA:	0 - 40°C
CIECZ ROBOCZA:	L - HL 46
KLASA CZYSTOŚCI:	ISO 20/18/15
POJEMNOŚĆ:	40 litrów
FILTRACJA:	B = 20 μ

**Zadanie 18.**

Które z narzędzi przedstawionych na rysunkach należy zastosować do cięcia przewodów miedzianych, wykorzystanych do budowy instalacji hydraulicznej?



A.



B.



C.



D.



**Zadanie 19.**

Którego z przedstawionych elementów należy użyć do połączenia pneumatycznego przewodu gumowego z instalacją sprężonego powietrza wyposażoną w gniazdo szybkozłącza?



A.



B.



C.



D.

**Zadanie 20.**

Który z podanych zaworów hydraulicznych należy zamontować w układzie, aby prędkość obrotowa silnika hydraulicznego była stała, bez względu na zmiany wartości momentu obciążenia na wale?

- A. Zawór dławiąco-zwrotny.
- B. Rozdzielacz suwakowy.
- C. Regulator przepływu.
- D. Zawór przelewowy.

**Zadanie 21.**

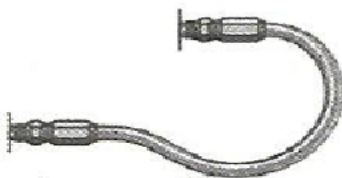
Na którym rysunku przedstawiono prawidłowe ułożenie przewodu hydraulicznego?



A.



B.



C.

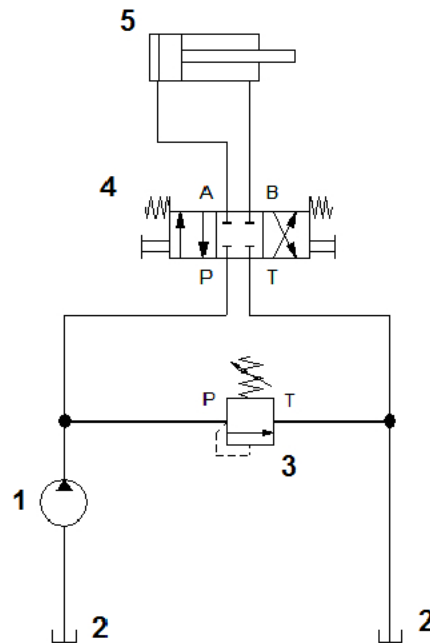


D.

**Zadanie 22.**

Która kolejność wykonywania instalacji sprężonego powietrza z przewodów poliamidowych jest prawidłowa?

- A. Wymierzenie długości odcinka przewodu, cięcie przewodu, gratowanie krawędzi, montaż złączki.
- B. Cięcie przewodu, gratowanie krawędzi, montaż złączki, wymierzenie długości odcinka przewodu.
- C. Cięcie przewodu, gratowanie krawędzi, wymierzenie długości odcinka przewodu, montaż złączki.
- D. Gratowanie krawędzi, wymierzenie długości odcinka przewodu, cięcie przewodu, montaż złączki.

**Zadanie 23.**

W układzie, którego schemat przedstawiono na rysunku, w miejscu oznaczonym cyfrą 5 należy zamontować siłownik



A.



B.



C.



D.

**Zadanie 24.**

Połączenie przewodów	Przebieg badania		
	Nazwa czynności	Czas trwania	Warunki zakończenia badania wynikiem pozytywnym
Spawane, lutowane lub zaciskane	podniesienie ciśnienia do wartości ciśnienia	---	brak przecieków i roszczenia szczególnie na połączeniach i dławicach
	obserwacja instalacji	30 minut	jw. ponadto manometr nie wykaże spadków ciśnienia
Gwintowane	podniesienie ciśnienia do wartości ciśnienia	---	brak przecieków i roszczenia szczególnie na połączeniach i dławicach
	obserwacja instalacji	30 minut	jw. ponadto wartość ciśnienia na manometrze nie padnie więcej niż 2%

W przedstawionej tabeli zostały opisane czynności wykonywane podczas przeprowadzania

- czyszczenia instalacji hydraulicznych.
- opróżniania instalacji pneumatycznych.
- redukowania ciśnienia instalacji pneumatycznych.
- testowania ciśnieniowego instalacji hydraulicznych.

**Zadanie 25.**

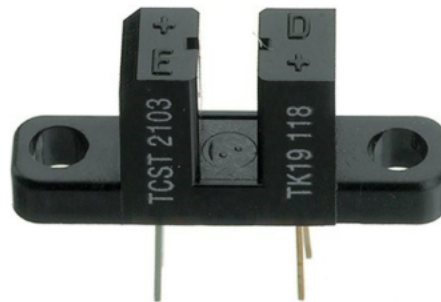
Filtr dolnoprzepustowy

- tłumi sygnały sinusoidalne o częstotliwości mniejszej od częstotliwości granicznej.
- wzmacnia sygnały sinusoidalne o częstotliwości mniejszej od częstotliwości granicznej.
- przepuszcza sygnały sinusoidalne o częstotliwości większej od częstotliwości granicznej.
- przepuszcza sygnały sinusoidalne o częstotliwości mniejszej od częstotliwości granicznej.

**Zadanie 26.**

Na rysunku przedstawiono

- fotorezystor.
- tranzystor unipolarny.
- mostek prostowniczy.
- transoptor szczelinowy.

**Zadanie 27.**

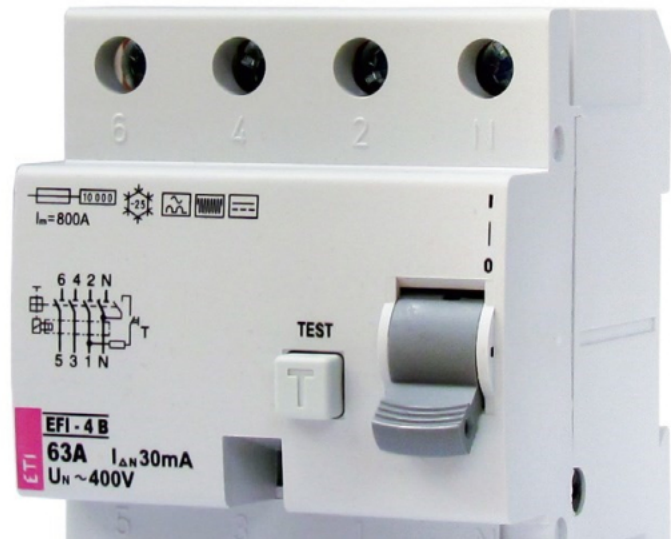
Który z przedstawionych symboli graficznych oznacza tranzystor MOSFET ze wzbogaconym kanałem typu n?

A.	B.	C.	D.

**Zadanie 28.**

Ile wynosi wartość natężenia prądu znamionowego toru głównego wyłącznika różnicowoprądowego przedstawionego na rysunku?

- A. 30 mA
- B. 400 V
- C. 63 A
- D. 800 A

**Zadanie 29.**

Ile wynosi wartość pojemności kondensatora, przedstawionego na rysunku?

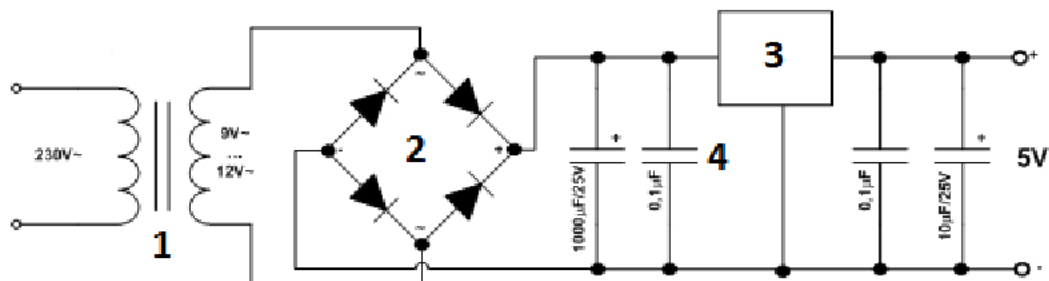
- A. 474  $\mu\text{F}$
- B. 474 nF
- C. 470  $\mu\text{F}$
- D. 470 nF



**Zadanie 30.**

Moc wyjściowa zasilacza przedstawionego na rysunku wynosi

- A. 12 W
- B. 24 W
- C. 120 W
- D. 240 W

**Zadanie 31.**

Funkcją elementu oznaczonego na schemacie cyfrą 3 jest

- A. wygładzanie napięcia wyjściowego.
- B. obniżanie wartości napięcia przemiennego.
- C. utrzymywanie stałej wartości napięcia na wyjściu.
- D. zamiana napięcia przemiennego na napięcie zmienne.

**Zadanie 32.**

Zaświecenie której lampki sygnalizacyjnej informuje o niebezpieczeństwie?



A.



B.



C.

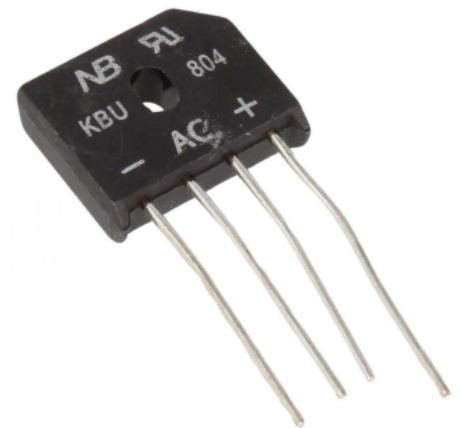
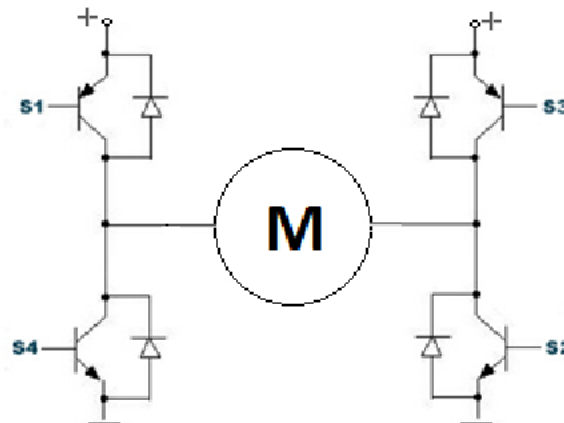


D.

**Zadanie 33.**

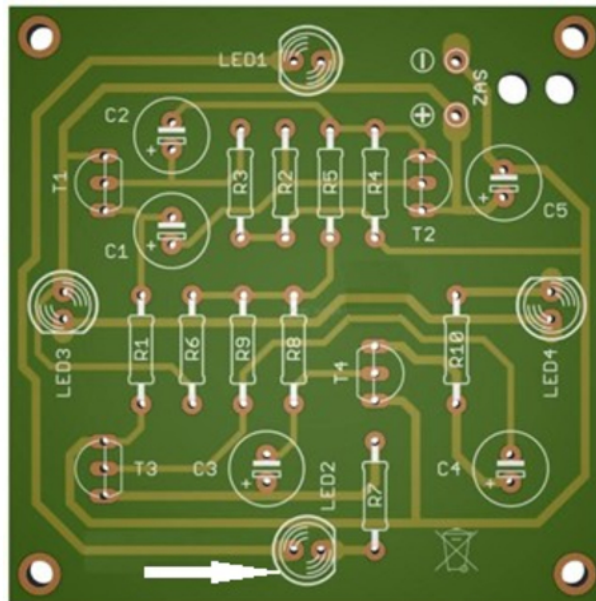
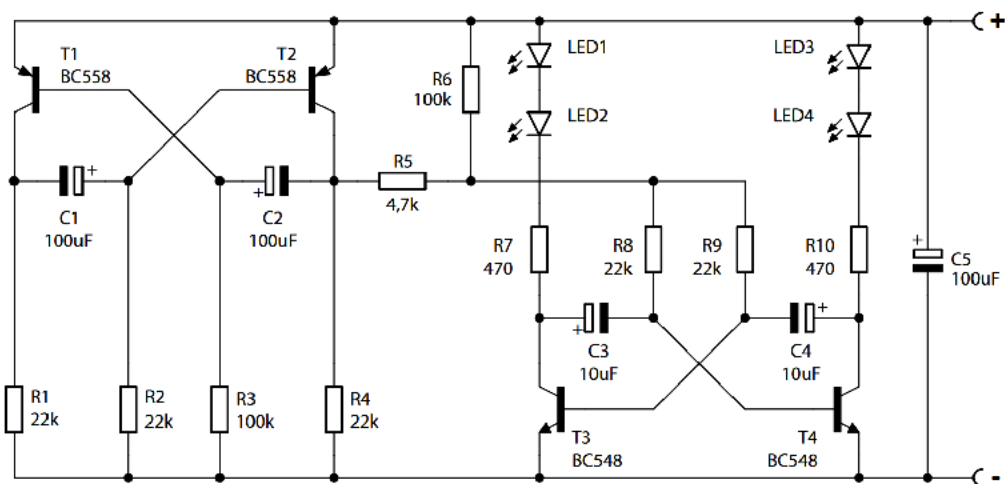
Jakie jest zastosowanie przedstawionego na rysunku elementu?

- A. Obniżanie napięcia sieciowego.
- B. Filtrowanie zakłóceń napięcia sieciowego.
- C. Zamiana prądu przemiennego na prąd stały.
- D. Zamiana prądu przemiennego na prąd jednokierunkowy.

**Zadanie 34.**

Układ, którego schemat przedstawiono na rysunku

- A. umożliwia zmianę kierunku obrotów silnika DC.
- B. reguluje prędkość obrotową silnika klatkowego.
- C. zabezpiecza silnik AC przed przegrzaniem.
- D. umożliwia łagodny rozruch silnika klatkowego.

**Zadanie 35.***Widok płytki drukowanej**Schemat ideowy*

Na podstawie widoku płytki drukowanej i schematu ideowego określ, który z elementów należy włutować na płytce drukowanej w miejscu wskazanym białą strzałką.



A.



B.

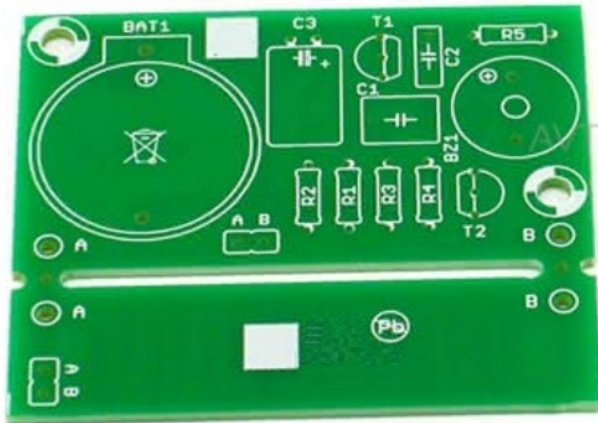


C.

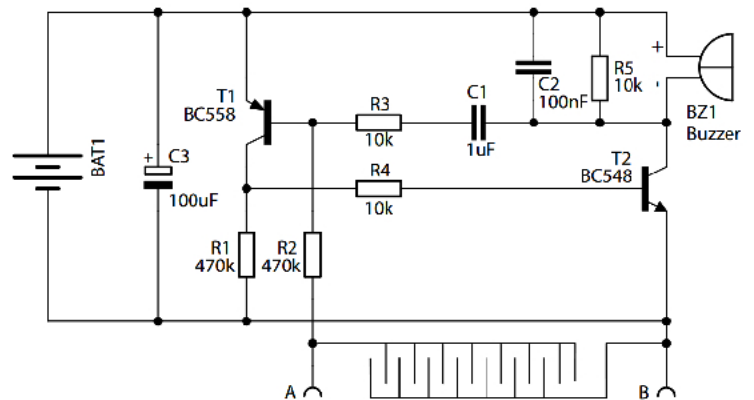


D.

### Zadanie 36.



Widok płytki drukowanej



Schemat ideowy

Na podstawie widoku płytki drukowanej i schematu ideowego wskaż, który element należy zamontować na płycie drukowanej w miejscu oznaczonym C3.



A.



B.



C.

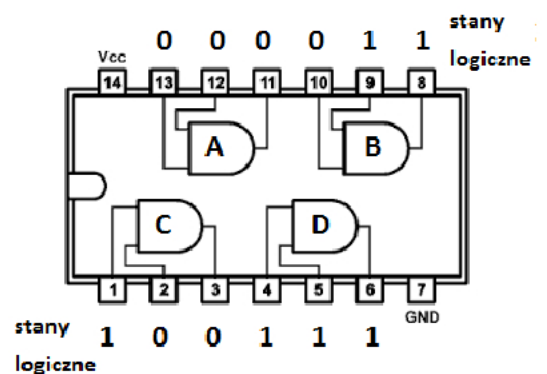


D.

### Zadanie 37.

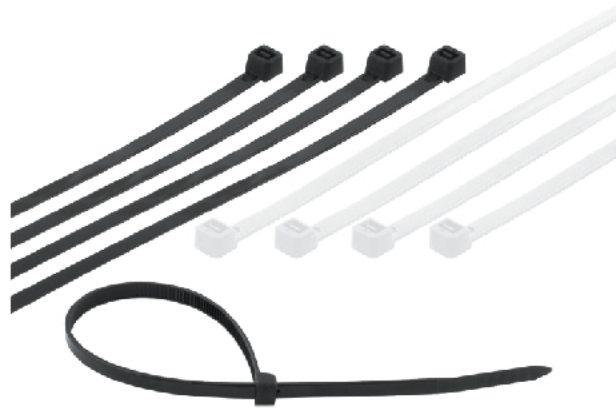
Wskaż, która bramka w układzie cyfrowym, którego strukturę i stany logiczne przedstawiono na rysunku, **nie działa** prawidłowo.

- A. Bramka A
- B. Bramka B
- C. Bramka C
- D. Bramka D





**Zadanie 38.**



Które narzędzie służy do zaciskania przedstawionych opasek na wiązках przewodów?



A.



B.

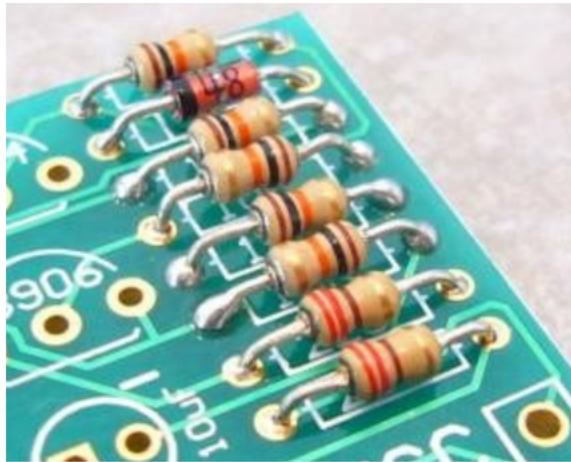


C.



D.

**Zadanie 39.**



Którego narzędzia z przedstawionych należy użyć, aby wlutować elementy tak jak na rysunku?



A.



B.



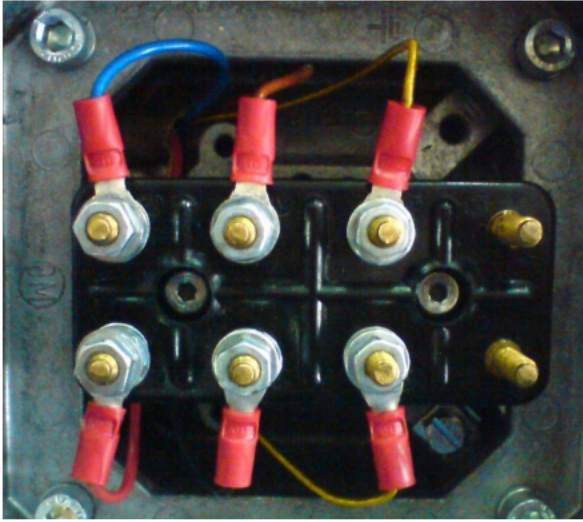
C.



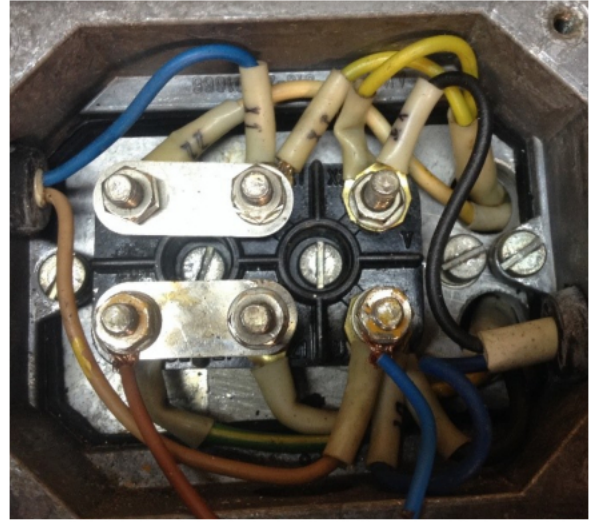
D.

**Zadanie 40.**

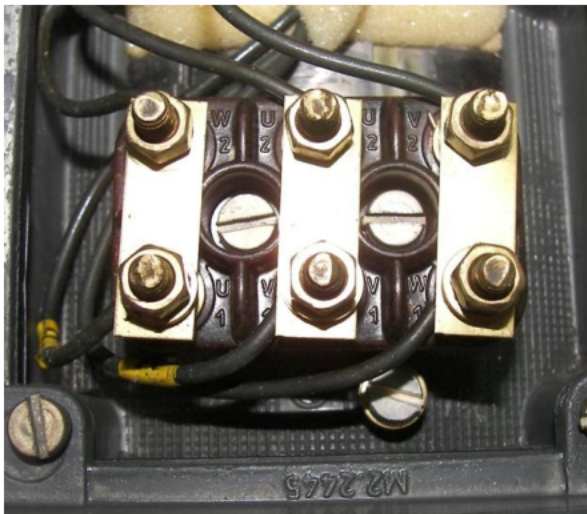
Uzwojenia silnika powinny być połączone w gwiazdę. Który rysunek przedstawia tabliczkę zaciskową silnika z poprawnie połączonymi uzwojeniami?



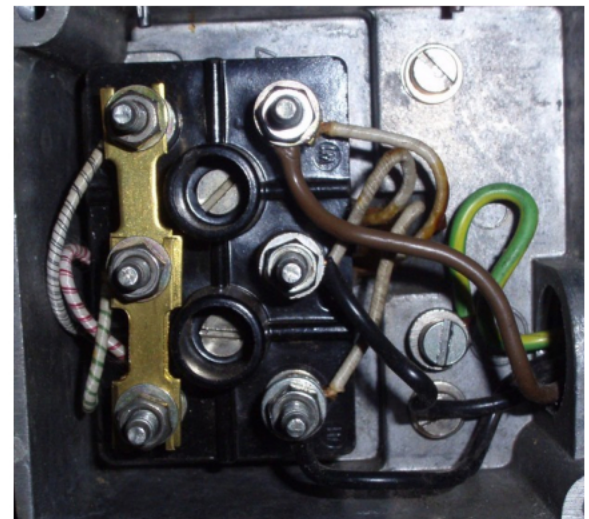
A.



B.



C.



D.