

**EGZAMIN POTWIERDZAJĄCY KWALIFIKACJE W ZAWODZIE
Rok 2019
ZASADY OCENIANIA**
*Arkusz zawiera informacje prawnie chronione
do momentu rozpoczęcia egzaminu*

Nazwa kwalifikacji: **Montaż urządzeń i systemów mechatronicznych**
 Oznaczenie arkusza: **E.03-01-19.06**
 Oznaczenie kwalifikacji: **E.03**
 Numer zadania: **01**

Wypełnia egzaminator

 Kod ośrodka –

 Kod egzaminatora

 Data egzaminu

Dzień Miesiąc Rok

 Godzina rozpoczęcia egzaminu :

Numer PESEL zdającego*											Numer stanowiska	

* w przypadku braku numeru *PESEL* – seria i numer paszportu lub innego dokumentu potwierdzającego tożsamość

Egzaminatorze!

- Oceniaj prace zdających rzetelnie i z zaangażowaniem. Dokumentuj wyniki oceny.
- Stosuj przyjęte zasady oceniania w sposób obiektywny.
- Jeżeli zdający, wykonując zadanie egzaminacyjne, uzyskuje inne rezultaty albo pożądane rezultaty uzyskuje w inny sposób niż uwzględniony w zasadach oceniania lub przedstawia nietypowe rozwiązanie, ale zgodnie ze sztuką w zawodzie, to nadal oceniaj zgodnie z kryteriami zawartymi w zasadach oceniania. Informacje o tym, że zasady oceniania nie przewidują zaistniałej sytuacji, przekaz niezwłocznie w formie pisemnej notatki do Przewodniczącego Zespołu Egzaminacyjnego z prośbą o przekazanie jej do Okręgowej Komisji Egzaminacyjnej. Notatka może być sporządzona odrębnie w trybie roboczym.
- Informuj przewodniczącego zespołu nadzorującego o wszystkich nieprawidłowościach zaistniałych w trakcie egzaminu, w tym w szczególności o naruszeniach przepisów bezpieczeństwa i higieny pracy i o podejrzeniach niesamodzielności w wykonaniu zadania przez zdającego.

Elementy podlegające ocenie/kryteria oceny

*Egzaminator wpisuje T,
jeżeli zdający spełnił
kryterium albo N, jeżeli
nie spełnił*

Rezultat 1. Zmontowany układ elektropneumatyczny - część pneumatyczna

1	Siłownik 1A1 zamontowany jest na płycie montażowej pewnie i stabilnie, zgodnie z rysunkiem 1																				
2	Zawór 1V1 zamontowany jest na płycie montażowej pewnie i stabilnie, zgodnie z rysunkiem 1																				
3	Łącznik 1S1 zamontowany jest na płycie montażowej pewnie i stabilnie, zgodnie z rysunkiem 1																				
4	Łącznik krańcowy pneumatyczny NC 1S1 zamontowany jest w taki sposób, że maksymalnie wsunięte tłoczysko siłownika 1A1 naciska jego dźwignię																				
5	Zawór 1V3, 1S2 i 1S3 zamontowane są na płycie montażowej pewnie i stabilnie, zgodnie z rysunkiem 1																				
6	Czujnik ciśnienia B2 ze stykiem NO zamontowany jest na płycie montażowej pewnie i stabilnie, zgodnie z rysunkiem 1																				
7	Zawór 1V2 zamontowano w taki sposób, że można nim nastawiać prędkość wysuwania tłoczyska siłownika 1A1 poprzez dławienie wypływu powietrza z cylindra siłownika																				
8	Wszystkie połączenia pneumatyczne wykonane są zgodnie ze schematem na rysunku 3																				
9	Przewody pneumatyczne nie są zbyt krótkie i nadmiernie naciągnięte, są pewnie podłączone do elementów pneumatycznych																				

Rezultat 2. Zmontowany układ elektropneumatyczny - część elektryczna										
1	Na szynie TH35 zamontowane są przyciski sterownicze S1, S2, S3 i lampki sygnalizacyjne H1, H2 zgodnie z rysunkiem 1									
2	Czujnik B1 zamontowany jest na płycie montażowej pewnie i stabilnie, zgodnie z rysunkiem 1									
3	Czujnik B1 zamontowany jest w taki sposób, że maksymalnie wysunięte tłoczysko siłownika 1A1 w uruchomionym układzie spowoduje jego uaktywnienie									
4	Wszystkie połączenia elektryczne elementów układu z listwą L+ wykonane są zgodnie ze schematem na rysunku 2									
5	Wszystkie połączenia elektryczne elementów układu z listwą L- wykonane są zgodnie ze schematem na rysunku 2									
6	Wszystkie połączenia elektryczne elementów układu ze sterownikiem PLC wykonane są zgodnie ze schematem na rysunku 2									
7	Na wszystkie odizolowane końcówki przewodów LgY 1 mm ² są nałożone i zaciśnięte końcówki tulejkowe w taki sposób, że nie zsuwają się z przewodów i nie wystają z nich odizolowane żyły									
8	Połączenia elektryczne wykonano w ten sposób, że: przewód w izolacji koloru brązowego łączy elementy układu z listwą L+, przewód w izolacji koloru niebieskiego łączy elementy układu z listwą L-, przewód w izolacji koloru czarnego wykorzystano do połączeń sygnałowych i pozostałych. Przewody zamocowane są pewnie, po szarpnięciu nie wysuwają się spod zacisków									
9	Przewody elektryczne ułożone są w sposób uporządkowany (równoległe do głównych osi płyty, tworzą wiązki, przechodzą obok elementów układu, nie kolidują w pracy układu) i tam gdzie to możliwe są poprowadzone w korytkach grzebieniowych									

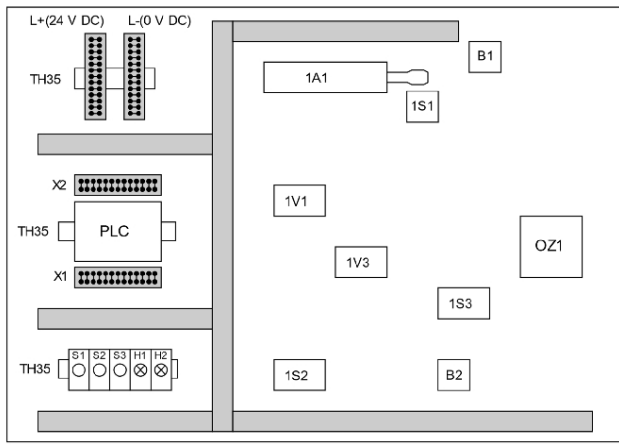
Rezultat 3. Pomiary rezystancji i ocena zgodności połączeń ze schematem połączeń elektrycznych									
<i>Za stan faktyczny należy przyjąć wynik pomiaru wykonany przez egzaminatora. Wynik pomiaru rezystancji wykonany przez zdającego może różnić się maksymalnie o 2 Ω od wyniku pomiaru wykonanego przez egzaminatora.</i>									
Zdający w tabeli 1 zapisał wartość rezystancji, jednostkę miary i ocenę w wierszu									
1	1. zgodne ze stanem faktycznym								
2	2. zgodne ze stanem faktycznym								
3	3. zgodne ze stanem faktycznym								
4	4. zgodne ze stanem faktycznym								
5	5. zgodne ze stanem faktycznym								
6	6. zgodne ze stanem faktycznym								
7	7. zgodne ze stanem faktycznym								
8	8. zgodne ze stanem faktycznym								
Rezultat 4. Wnioski dotyczące działania układu elektropneumatycznego									
W tabeli 2, zdający w wierszu									
1	1. wpisał X w kolumnie TAK								
2	2. wpisał X w kolumnie TAK								
3	3. wpisał X w kolumnie TAK								
4	4. wpisał X w kolumnie NIE								
5	5. wpisał X w kolumnie NIE								
6	6. wpisał X w kolumnie NIE								
7	7. wpisał X w kolumnie TAK								
8	8. wpisał X w kolumnie TAK								

Przebieg 1. Przebieg montażu układu elektropneumatycznego									
Zdający									
1	przed lub w trakcie montażu elementów elektrycznych układu sprawdzał ich stan przy użyciu miernika uniwersalnego								
2	używał narzędzi zgodnie z ich przeznaczeniem								
3	używał narzędzi bezpiecznie								

Więcej arkuszy znajdziesz na stronie: arkusze.pl

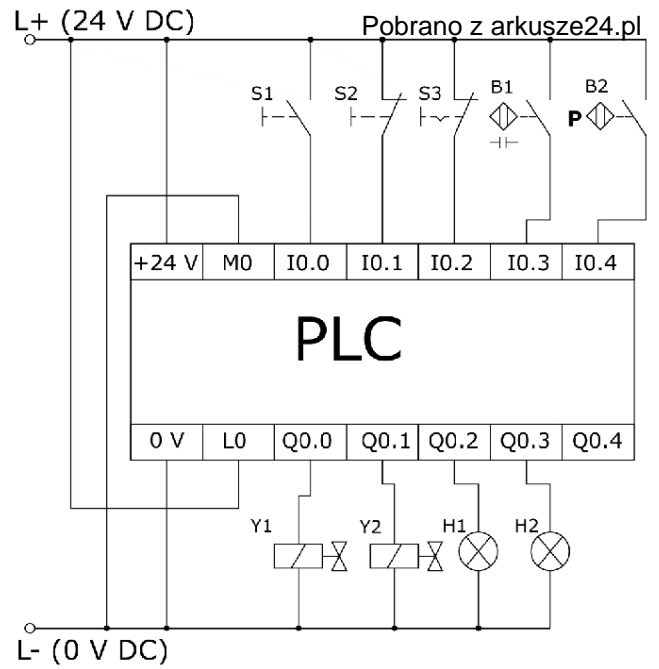
Egzaminator
imię i nazwisko

.....
data i czytelny podpis

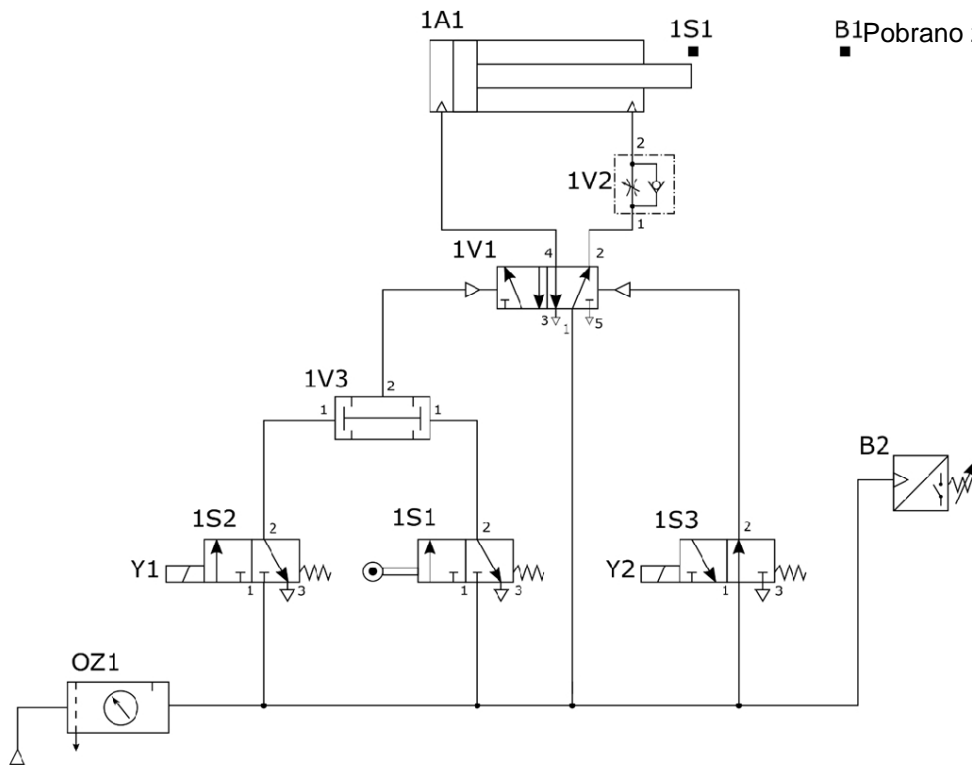


H1 - zielona lampka sygnalizacyjna
H2 - czerwona lampka sygnalizacyjna

Rysunek 1. Schemat rozmieszczenia elementów układu elektropneumatycznego na płycie montażowej



Rysunek 2. Schemat połączeń elektrycznych w układzie elektropneumatycznym



Rysunek 3. Schemat połączeń pneumatycznych układu elektropneumatycznego