

Nazwa kwalifikacji: **Montaż urządzeń i systemów mechatronicznych**

Oznaczenie kwalifikacji: **E.03**

Wersja arkusza: **X**

E.03-X-17.01

Czas trwania egzaminu: **60 minut**

EGZAMIN POTWIERDZAJĄCY KWALIFIKACJE W ZAWODZIE
Rok 2017
CZĘŚĆ PISEMNA

Instrukcja dla zdającego

1. Sprawdź, czy arkusz egzaminacyjny zawiera 11 stron. Ewentualny brak stron lub inne usterki zgłoś przewodniczącemu zespołu nadzorującego.
2. Do arkusza dołączona jest KARTA ODPOWIEDZI, na której w oznaczonych miejscach:
 - wpisz oznaczenie kwalifikacji,
 - zamaluj kratkę z oznaczeniem wersji arkusza,
 - wpisz swój numer PESEL*,
 - wpisz swoją datę urodzenia,
 - przyklej naklejkę ze swoim numerem PESEL.
3. Arkusz egzaminacyjny zawiera test składający się z 40 zadań.
4. Za każde poprawnie rozwiązane zadanie możesz uzyskać 1 punkt.
5. Aby zdać część pisemną egzaminu musisz uzyskać co najmniej 20 punktów.
6. Czytaj uważnie wszystkie zadania.
7. Rozwiązania zaznaczaj na KARCIE ODPOWIEDZI długopisem lub piórem z czarnym tuszem/atramentem.
8. Do każdego zadania podane są cztery możliwe odpowiedzi: A, B, C, D. Odpowiada im następujący układ krerek w KARCIE ODPOWIEDZI:

A	B	C	D
---	---	---	---

9. Tylko jedna odpowiedź jest poprawna.
10. Wybierz właściwą odpowiedź i zamaluj kratkę z odpowiadającą jej literą – np., gdy wybrałeś odpowiedź „A”:

■	B	C	D
---	---	---	---

11. Staraj się wyraźnie zaznaczać odpowiedzi. Jeżeli się pomylisz i błędnie zaznaczysz odpowiedź, otocz ją kółkiem i zaznacz odpowiedź, którą uważasz za poprawną, np.

⊙■	B	C	■
----	---	---	---

12. Po rozwiązaniu testu sprawdź, czy zaznaczyłeś wszystkie odpowiedzi na KARCIE ODPOWIEDZI i wprowadziłeś wszystkie dane, o których mowa w punkcie 2 tej instrukcji.

Pamiętaj, że oddajesz przewodniczącemu zespołu nadzorującego tylko KARTĘ ODPOWIEDZI.

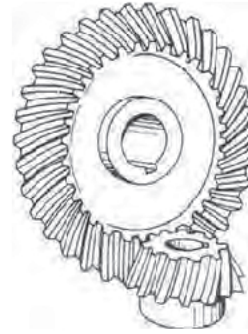
Powodzenia!

* w przypadku braku numeru PESEL – seria i numer paszportu lub innego dokumentu potwierdzającego tożsamość

Zadanie 1.

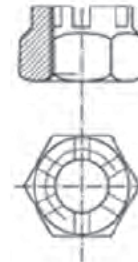
Na rysunku przedstawiono przekładnię o zębach

- A. prostych.
- B. łukowych.
- C. śrubowych.
- D. daszkowych.

**Zadanie 2.**

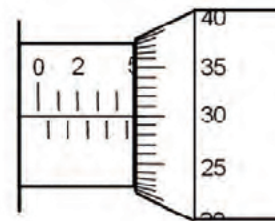
Na rysunkach przedstawiono nakrętkę

- A. koronową.
- B. radełkową.
- C. motylkową.
- D. kwadratową.

**Zadanie 3.**

Odczytaj wynik pomiaru wykonanego mikrometrem.

- A. 4,30 mm
- B. 4,80 mm
- C. 5,30 mm
- D. 5,80 mm

**Zadanie 4.**

Który z podanych materiałów jest stosowany w konstrukcjach spawanych?

- A. Żeliwo szare.
- B. Żeliwo białe.
- C. Stal niskowęglowa.
- D. Stal wysokowęglowa.

Zadanie 5.

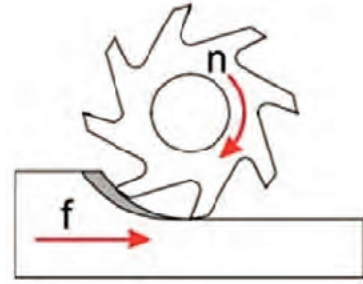
Który z wymienionych materiałów należy zastosować do wykonania narzędzi do mechanicznej obróbki skrawaniem np. frezów?

- A. Brąz.
- B. Mosiądz.
- C. Żeliwo szare.
- D. Stal szybko tnąca.

Zadanie 6.

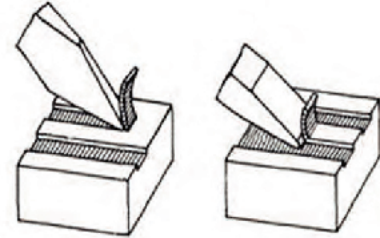
Na rysunku przedstawiono frezowanie

- A. czołowe pełne.
- B. czołowe niepełne.
- C. obwodowe współbieżne.
- D. obwodowe przeciwbieżne.

**Zadanie 7.**

Który rodzaj obróbki ręcznej przedstawiono na rysunkach?

- A. Ścinanie.
- B. Wiercenie.
- C. Piłowanie.
- D. Przecinanie.

**Zadanie 8.**

Części podzespołów przeznaczone do montażu urządzenia powinny być uporządkowane na stanowisku pracy według

- A. kształtu.
- B. wielkości.
- C. stopnia złożoności.
- D. kolejności montowania.

Zadanie 9.

Ocenę stanu technicznego podzespołu mechanicznego rozpoczyna się od

- A. obróbki.
- B. oględzin.
- C. montażu.
- D. pomiarów.

Zadanie 10.

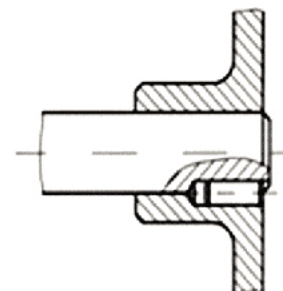
Którą technikę łączenia materiałów należy zastosować do połączenia elementów ze stali nierdzewnej i mosiądzu?

- A. Sklejanie.
- B. Zgrzewanie.
- C. Lutowanie twarde.
- D. Lutowanie miękkie.

Zadanie 11.

Który rodzaj połączenia przedstawiono na rysunku?

- A. klinowe.
- B. kołkowe.
- C. wciskowe.
- D. sworzniowe.



Zadanie 12.

Którego klucza należy użyć do wykręcenia śruby z łbem walcowym i gniazdem sześciokątnym?

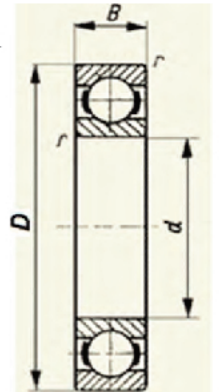
- A. Płaskiego.
- B. Imbusowego.
- C. Nasadowego.
- D. Dynamometrycznego.

Zadanie 13.

Na podstawie tabeli i rysunku dobierz łożysko kulkowe o odpowiednim znaku podstawowym do łożyskowania wału o średnicy czopów łożyskowych 17 mm.

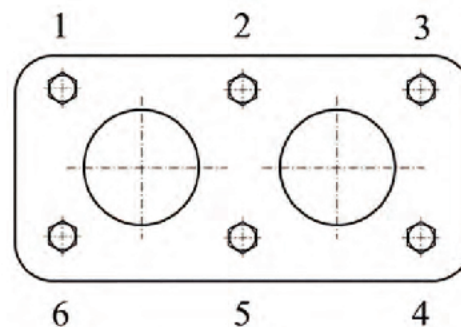
- A. 6201
- B. 6202
- C. 6203
- D. 6204

Znak podstawowy	D mm	B mm	r max. mm	d mm
6200	30	9	0,6	10
6201	32	10	0,6	12
6202	32	9	0,3	15
6203	35	10	0,3	17
6204	47	14	1,0	20

**Zadanie 14.**

Określ prawidłową kolejność dokręcania śrub lub nakrętek części podzespołu, przedstawionej na rysunku.

- A. 5, 1, 3, 4, 6, 2
- B. 1, 6, 2, 3, 4, 5
- C. 2, 5, 3, 6, 4, 1
- D. 6, 2, 4, 3, 5, 1

**Zadanie 15.**

Jaka jest prawidłowa kolejność czynności wykonywanych podczas demontażu urządzenia mechatronicznego?

- A. Zdjęcie osłon i pokryw, wyciągnięcie elementów zabezpieczających, odłączenie instalacji zewnętrznych, wyciągnięcie elementów ustalających.
- B. Wyciągnięcie elementów zabezpieczających, odłączenie instalacji zewnętrznych, zdjęcie osłon i pokryw, wyciągnięcie elementów ustalających.
- C. Odłączenie instalacji zewnętrznych, wyciągnięcie elementów ustalających, zdjęcie osłon i pokryw, wyciągnięcie elementów zabezpieczających.
- D. Odłączenie instalacji zewnętrznych, zdjęcie osłon i pokryw, wyciągnięcie elementów zabezpieczających, wyciągnięcie elementów ustalających.

Zadanie 16.

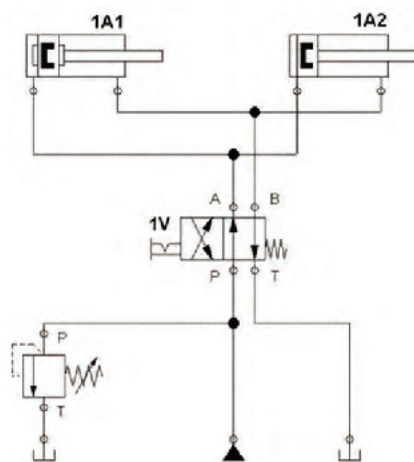
W czasie pracy urządzenia mechatronicznego stwierdzono zwiększony poziom hałasu (głośne, regularne dźwięki) spowodowany przez łożysko toczne. Właściwym sposobem naprawy urządzenia jest

- A. wymiana całego łożyska.
- B. wymiana osłony łożyska.
- C. zmniejszenie luzów łożyska.
- D. usunięcie nadmiaru smaru w łożysku.

Zadanie 17.

Na rysunku przedstawiono siłownik hydrauliczny

- A. dwustronnego działania, o mocowaniu gwintowym.
- B. jednostronnego działania, o mocowaniu gwintowym.
- C. dwustronnego działania, o mocowaniu przegubowym.
- D. jednostronnego działania, o mocowaniu przegubowym.

Zadanie 18.

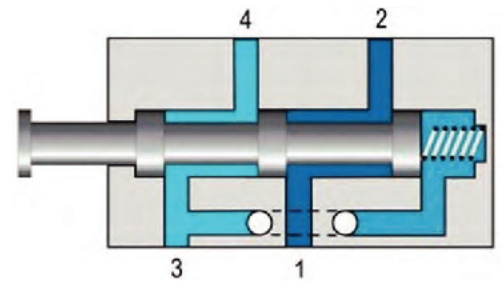
Po wciśnięciu przycisku sterującego zaworu rozdzielającego 1V nastąpi

- A. wsunięcie tłoków obu siłowników 1A1 i 1A2
- B. wysunięcie tłoków obu siłowników 1A1 i 1A2
- C. wysunięcie tłoka siłownika 1A1 i wsunięcie tłoka siłownika 1A2
- D. wysunięcie tłoka siłownika 1A2 i wsunięcie tłoka siłownika 1A1

Zadanie 19.

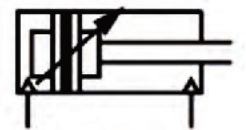
Który zawór rozdzielający sterowany przyciskiem, przedstawiono na rysunku?

- A. Czterodrogowy dwupołożeniowy.
- B. Czterodrogowy trójpołożeniowy.
- C. Pięciodrogowy dwupołożeniowy.
- D. Pięciodrogowy trójpołożeniowy.

**Zadanie 20.**

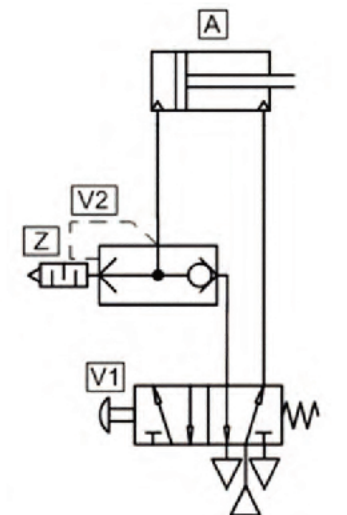
Symbol graficzny którego siłownika, z bezstykową sygnalizacją położenia tłoka jest przedstawiony na rysunku?

- A. Hydraulicznego dwustronnego działania z hamowaniem dwustronnym.
- B. Hydraulicznego dwustronnego działania z hamowaniem jednostronnym.
- C. Pneumatycznego dwustronnego działania z hamowaniem dwustronnym.
- D. Pneumatycznego dwustronnego działania z hamowaniem jednostronnym.

**Zadanie 21.**

Jaką funkcję pełni element V2 w układzie przedstawionym na rysunku?

- A. Zwiększa prędkość wsuwania tłoka siłownika.
- B. Zmniejsza prędkość wsuwania tłoka siłownika.
- C. Zwiększa prędkość wysuwania tłoka siłownika.
- D. Zmniejsza prędkość wysuwania tłoka siłownika.

**Zadanie 22.**

Do montażu pneumatycznego zaworu rozdzielającego przy pomocy wkręta przedstawionego na rysunku, należy użyć wkrętaka typu

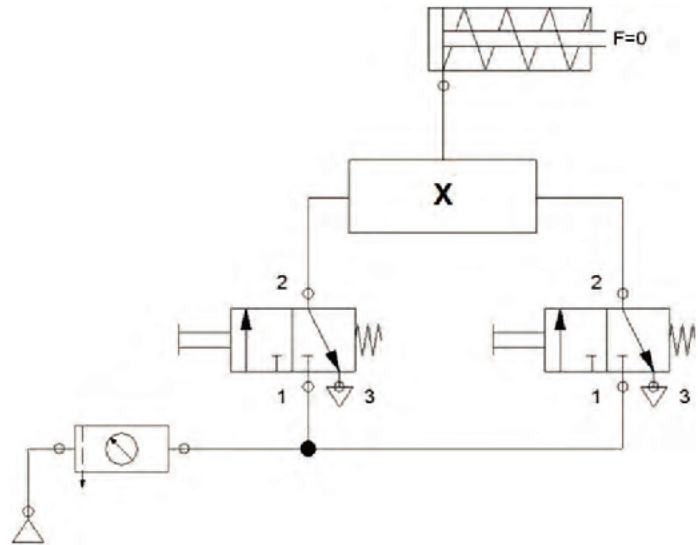
- A. Torx
- B. Philips
- C. Pozidriv
- D. Tri-Wing



Zadanie 23.

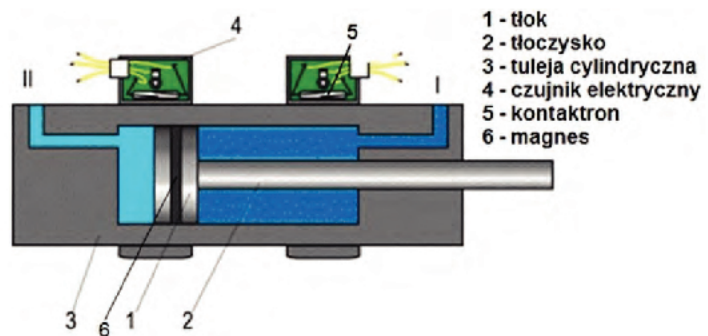
W przedstawionym na schemacie układzie sterowania siłownikiem jednostronnego działania tłoczyko siłownika powinno się wysuwać przy jednoczesnym naciśnięciu obu przycisków. Który zawór należy zamontować w układzie w miejscu oznaczonym symbolem X?

- A. Szybkiego spustu.
- B. Dławiąco-zwrotny.
- C. Przełącznik obiegu.
- D. Podwójnego sygnału.

**Zadanie 24.**

W siłowniku pneumatycznym przeznaczonym do montażu przedstawionym na rysunku, **nie działa** sygnalizacja położenia tłoka. Który z wymienionych elementów siłownika uległ uszkodzeniu?

- A. Magnes.
- B. Tłoczyko.
- C. Czujnik elektryczny.
- D. Tuleja cylindryczna.

**Zadanie 25.**

Określ prawidłową kolejność montażu elementów składowych w zespole przygotowania sprężonego powietrza.

- A. Reduktor, filtr powietrza, smarownica.
- B. Reduktor, smarownica, filtr powietrza.
- C. Filtr powietrza, reduktor, smarownica.
- D. Smarownica, filtr powietrza, reduktor.

Zadanie 26.

Na rysunku przedstawiono symbol graficzny diody

- A. wstecznej.
- B. tunelowej.
- C. stabilizacyjnej.
- D. pojemnościowej.



Zadanie 27.

Na którym rysunku przedstawiono fotorezystor?



A.



B.



C.



D.

Zadanie 28.

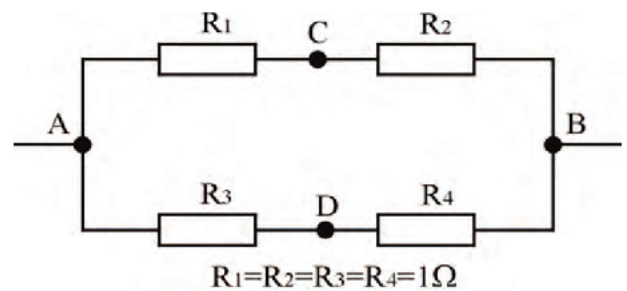
Pamięć EPROM (*ang. Erasable Programmable Read-Only Memory*) to rodzaj pamięci cyfrowej w postaci układu scalonego, którą można

- A. tylko czytać.
- B. programować i kasować elektrycznie.
- C. kasować promieniowaniem ultrafioletowym.
- D. bezpowrotnie utracić po wyłączeniu napięcia zasilania.

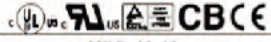
Zadanie 29.

Określ wartość rezystancji R_{AB} między punktami A i B obwodu elektrycznego, przedstawionego na rysunku, po wystąpieniu zwarcia między punktami C i D.

- A. 0Ω
- B. 1Ω
- C. 2Ω
- D. 4Ω

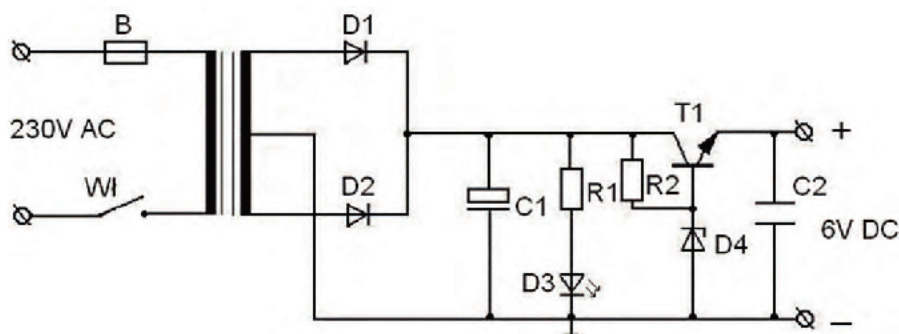


Zadanie 30.

Dane techniczne					
Model	MDR-40-5	MDR-40-12	MDR-40-24	MDR-40-48	
Wyjście	Napięcie wyjściowe DC	5V	12V	24V	48V
	Prąd znamionowy	6A	3,33A	1,7A	0,83A
	Zakres prądu	0-6A	0-3,33A	0-1,7A	0-0,83A
	Moc znamionowa	30W	40W	40W	40W
	Tętnienia i szумы (max.) ²⁾	80mVp-p	120mVp-p	150mVp-p	200mVp-p
	Regulacja napięcia	5-6V	12-15V	24-30V	48-56V
	Tolerancja napięcia ³⁾	±2,0%	±1,0%	±1,0%	±1,0%
	Tolerancja napięcia przy zmianach zasilania	±1,0%	±1,0%	±1,0%	±1,0%
	Tolerancja napięcia przy zmianach obciążenia	±5,0%	±3,0%	±3,0%	±2,0%
	Czas ustalania, narastania	500ms, 30ms/230VAC	500ms, 30ms/115VAC przy znamionowym obciążeniu		
Czas podtrzymania	50ms/230VAC	20ms/115VAC przy znamionowym obciążeniu			
Wejście	Zakres napięcia	85-264VAC		120-370VDC	
	Zakres częstotliwości	47-63 Hz			
	Sprawność (typ.)	78%	86%	88%	88%

Na podstawie zamieszczonych danych technicznych wybierz model zasilacza do układu elektropneumatycznego w którym cewki elektrozaworów przystosowane są do zasilania napięciem stałym o wartości 24 V.

- MDR-40-5
- MDR-40-12
- MDR-40-24
- MDR-40-48

Zadanie 31.

Funkcją kondensatora C1 w układzie, którego schemat przedstawiono na rysunku, jest

- zmniejszenie tętnień napięcia.
- zmniejszenie składowej stałej napięcia.
- zmiana przebiegu napięcia z jednopółkowego na dwupółkowy.
- zmiana przebiegu napięcia z dwupółkowego na jednopółkowy.

Zadanie 32.

Transoptor stosuje się w celu

- sygnalizacji transmisji.
- galwanicznej izolacji obwodów.
- galwanicznego połączenia obwodów.
- zamiany impulsów elektrycznych na promieniowanie świetlne.

Zadanie 33.

Sygnal binarny o wartości $(11100111)_2$ na wyjściu ośmiobitowego przetwornika A/C zainstalowanego w urządzeniu mechatronicznym odpowiada liczbie dziesiętnej

- A. $(230)_{10}$
- B. $(231)_{10}$
- C. $(254)_{10}$
- D. $(255)_{10}$

Zadanie 34.

Przedstawione narzędzie służy do

- A. zaciskania opasek kablowych.
- B. ściągania izolacji z przewodów.
- C. zarabiania łączówek telekomunikacyjnych.
- D. zaciskania końcówek kablowych elektrycznych.

Zadanie 35.

Które z narzędzi należy zastosować do usuwania nadmiaru roztopionego lutu z miejsca lutowania?



A.



B.



C.



D.

Zadanie 36.

Demontaż niepodłączonego elementu, przedstawionego na rysunku, zamontowanego na szynie DIN wymaga użycia

- A. wkrętaka płaskiego.
- B. klucza nasadowego.
- C. wkrętaka o specjalnych końcówkach.
- D. klucza z regulowaną szerokością rozstawu szczęk.

**Zadanie 37.**

Do pomiaru prędkości obrotowej wirnika silnika służy

- A. resolver.
- B. tensometr.
- C. galwanometr.
- D. prądnica tachometryczna.

Zadanie 38.

Który silnik prądu stałego należy zastosować w zespole napędowym obsługującym bardzo ciężką przepustnicę?

- A. Szeregowy.
- B. Bocznikowy.
- C. Obcowzbudny.
- D. Bezszcotkowy.

Zadanie 39.

Który czujnik należy zastosować do pomiaru wartości natężenia pola magnetycznego?

- A. Hallotronowy.
- B. Pojemnościowy.
- C. Tensometryczny.
- D. Ultradźwiękowy.

Zadanie 40.

Który z wymienionych środków ochrony indywidualnej powinien bezwzględnie zastosować pracownik podczas wymiany tranzystora CMOS?

- A. Okulary ochronne.
- B. Opaskę uziemiającą.
- C. Buty z izolowaną podeszwą.
- D. Bawełniany fartuch ochronny.