

**Arkusz zawiera informacje prawnie
chronione do momentu rozpoczęcia egzaminu**

Układ graficzny © CKE 2016

CKE **CENTRALNA
KOMISJA
EGZAMINACYJNA**

Nazwa kwalifikacji: **Montaż urządzeń i systemów mechatronicznych**

Oznaczenie kwalifikacji: **E.03**

Numer zadania: **01**

Wypełnia zdający

Miejsce na naklejkę z numerem
PESEL i z kodem ośrodka

Numer PESEL zdającego*

--	--	--	--	--	--	--	--	--	--	--	--	--	--	--	--	--	--	--	--

E.03-01-16.08

Czas trwania egzaminu: **180 minut**

EGZAMIN POTWIERDZAJĄCY KWALIFIKACJE W ZAWODZIE

Rok 2016

CZEŚĆ PRAKTYCZNA

Instrukcja dla zdającego

1. Na pierwszej stronie arkusza egzaminacyjnego wpisz w oznaczonym miejscu swój numer PESEL i naklej naklejkę z numerem PESEL i z kodem ośrodka.
2. Na **KARCIE OCENY** w oznaczonym miejscu przyklej naklejkę z numerem PESEL oraz wpisz:
 - swój numer PESEL*,
 - oznaczenie kwalifikacji,
 - numer zadania,
 - numer stanowiska.
3. **KARTĘ OCENY** przekaz zespołowi nadzorującemu.
4. Sprawdź, czy arkusz egzaminacyjny zawiera 4 strony i nie zawiera błędów. Ewentualny brak stron lub inne usterki zgłoś przez podniesienie ręki przewodniczącemu zespołu nadzorującego.
5. Zapoznaj się z treścią zadania oraz stanowiskiem egzaminacyjnym. Masz na to 10 minut. Czas ten nie jest wliczany do czasu trwania egzaminu.
6. Czas rozpoczęcia i zakończenia pracy zapisze w widocznym miejscu przewodniczący zespołu nadzorującego.
7. Wykonaj samodzielnie zadanie egzaminacyjne. Przestrzegaj zasad bezpieczeństwa i organizacji pracy.
8. Jeżeli w zadaniu egzaminacyjnym występuje polecenie „zgłoś gotowość do oceny przez podniesienie ręki”, to zastosuj się do polecenia i poczekaj na decyzję przewodniczącego zespołu nadzorującego.
9. Po zakończeniu wykonania zadania pozostaw rezultaty oraz arkusz egzaminacyjny na swoim stanowisku lub w miejscu wskazanym przez przewodniczącego zespołu nadzorującego.
10. Po uzyskaniu zgody zespołu nadzorującego możesz opuścić salę/miejsce przeprowadzania egzaminu.

Powodzenia!

* w przypadku braku numeru PESEL – seria i numer paszportu lub innego dokumentu potwierdzającego tożsamość

Zadanie egzaminacyjne

Zmontuj na płycie montażowej układ elektropneumatyczny zgodnie z załączonymi schematami. Do montażu wybierz właściwe urządzenia spośród sprzętu zgromadzonego na stanowisku egzaminacyjnym i sprawdź, czy są sprawne. Elementy sterowania elektrycznego zamontuj na szynach montażowych TH35.

Sprawdź poprawność wykonania montażu. Wyniki sprawdzenia zapisz w protokole z wykonania pomiarów i oceny jakości montażu.

Uwaga! Przed podłączeniem elementów do sterownika zapoznaj się z Instrukcją stanowiskową, w której znajduje się opis sposobu połączenia sterownika znajdującego się na stanowisku egzaminacyjnym z zasilaczem oraz opis sposobu połączenia elementów z jego wejściami i wyjściami.

Uwaga! Po zakończeniu pracy nie załączaj układu.

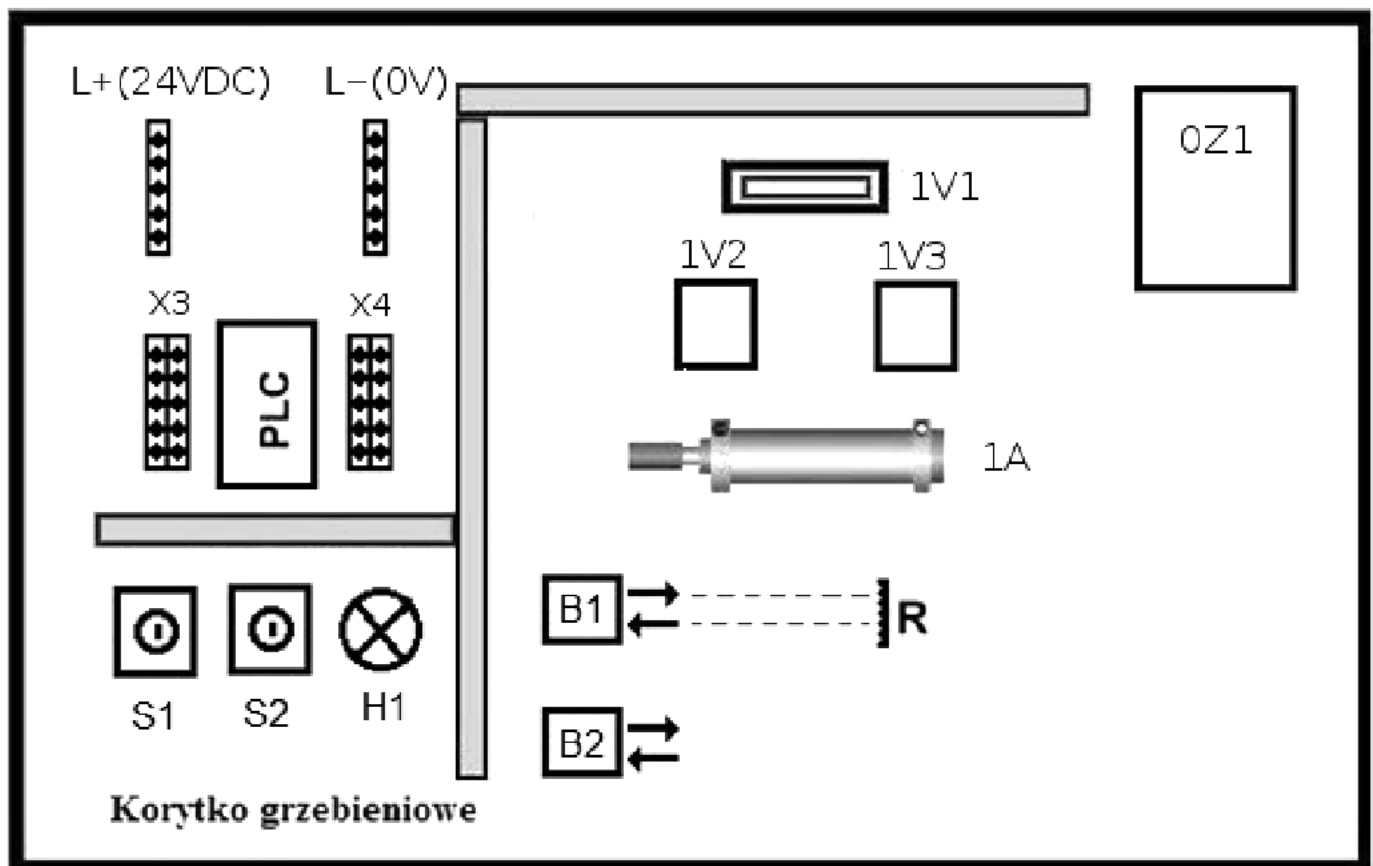
Czas przeznaczony na wykonanie zadania wynosi 180 minut.

Ocenie podlegać będą 2 rezultaty:

- zmontowany układ elektropneumatyczny,
- protokół z wykonania pomiarów i oceny jakości montażu,

oraz

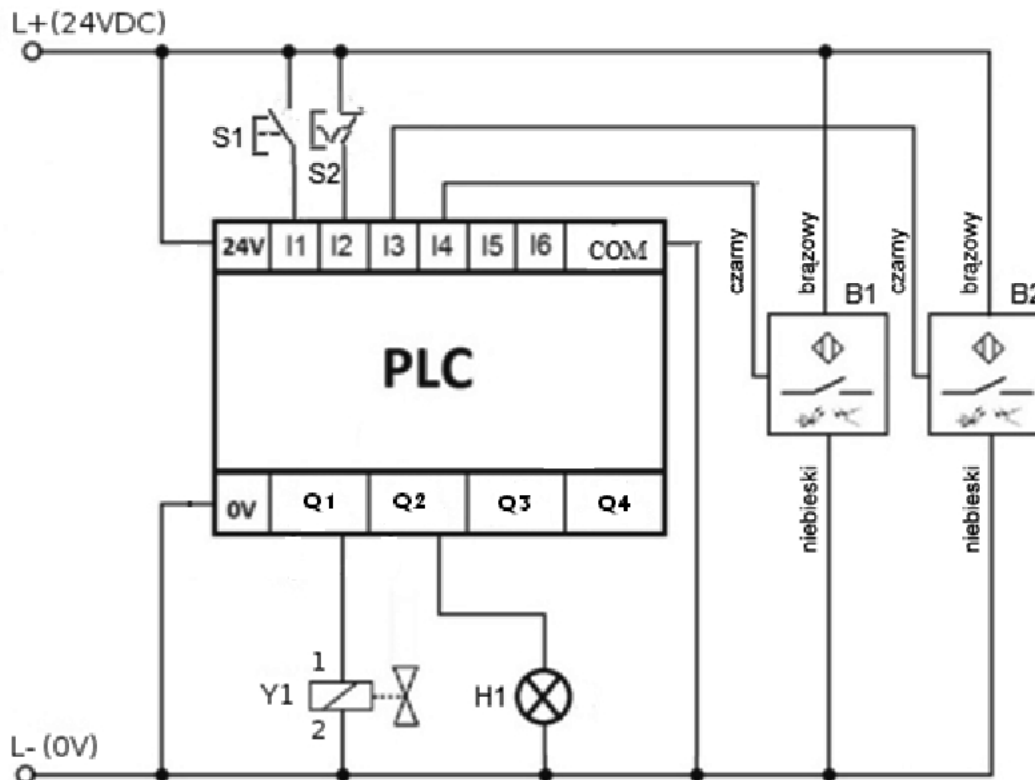
przebieg montażu mechanicznego i elektrycznego układu elektropneumatycznego.



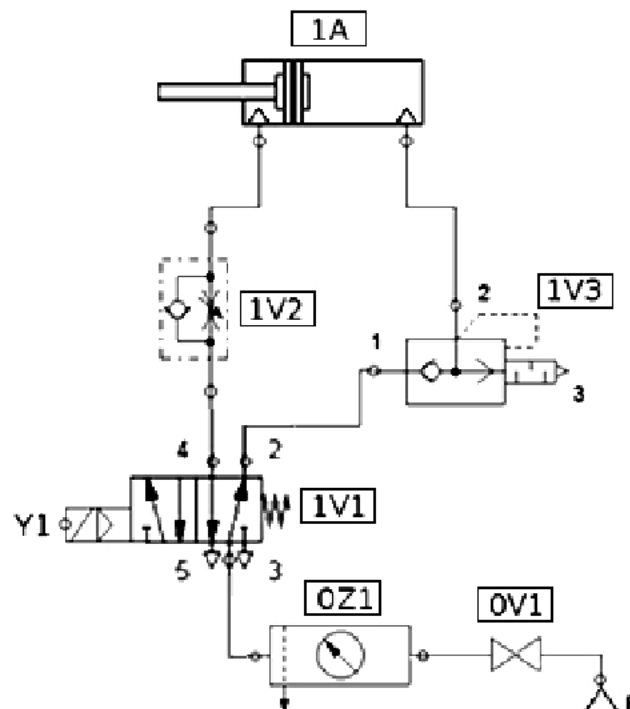
Rys. 1. Schemat rozmieszczenia elementów układu elektropneumatycznego na płycie montażowej

Uwaga!

Oznaczenia wejść i wyjść sterownika znajdujące się na stanowisku egzaminacyjnym mogą różnić się od oznaczeń zamieszczonych na schemacie połączeń układu elektropneumatycznego.



Rys. 2. Schemat połączeń elektrycznych układu elektropneumatycznego



Rys. 3. Schemat połączeń pneumatycznych układu elektropneumatycznego

Protokół z wykonania pomiarów i oceny jakości montażu

Pomiar rezystancji połączeń elektrycznych				
Lp.	Odcinek pomiaru	Wartość rezystancji	Jednostka miary	Ocena ciągłości połączeń wpisz <i>ciągły/przerwa</i>
1	Przewód L+ zasilający sterownik			
2	Przewód L- zasilający sterownik			
3	L+ / S1			
4	L+ / S2			
5	L+ / B1			
6	L+ / B2			
7	L- / Y1			
8	L- / H1			
9	L- / B1			
10	L- / B2			
11	S1 / wejście 1 PLC			
12	S2 / wejście 2 PLC			
13	B1 / wejście 4 PLC			
14	B2 / wejście 3 PLC			
15	Y1 / wyjście 1 PLC			
16	H1 / wyjście 2 PLC			
Ocena jakości montażu pneumatycznego – określ, czy stwierdzenie jest prawdziwe (tak) lub nieprawdziwe (nie), wpisując „x” w odpowiedni kwadrat				
17	Na wejściu do układu zamontowany jest zawór odcinający.		<input type="checkbox"/> tak	<input type="checkbox"/> nie
18	Zespół otrzymywania powietrza posiada reduktor.		<input type="checkbox"/> tak	<input type="checkbox"/> nie
19	Elektrozawór 1V1 podłączony jest tak, że po załączeniu cewki Y1 tłoczysko siłownika wycofa się.		<input type="checkbox"/> tak	<input type="checkbox"/> nie
20	Zawór 1V2 zamontowany jest tak, że spowalniać będzie ruch tłoczyska siłownika przy wysuwie.		<input type="checkbox"/> tak	<input type="checkbox"/> nie
21	Zawór 1V3 zamontowany jest tak, że przyspieszać będzie ruch tłoczyska siłownika przy wsuwie.		<input type="checkbox"/> tak	<input type="checkbox"/> nie
22	Cewka elektrozaworu podłączona jest do zasilacza.		<input type="checkbox"/> tak	<input type="checkbox"/> nie

