


*Arkusz zawiera informacje prawnie chronione
do momentu rozpoczęcia egzaminu*

Nazwa kwalifikacji: **Montaż urządzeń i systemów mechatronicznych**
 Oznaczenie arkusza: **E.03-01-16.08**
 Oznaczenie kwalifikacji: **E.03**
 Numer zadania: **01**

Wypełnia egzaminator

 Kod ośrodka -

 Kod egzaminatora

 Data egzaminu

Dzień Miesiąc Rok

 Godzina rozpoczęcia egzaminu :

Numer PESEL zdającego*											Numer stanowiska		

* w przypadku braku numeru PESEL – seria i numer paszportu lub innego dokumentu potwierdzającego tożsamość

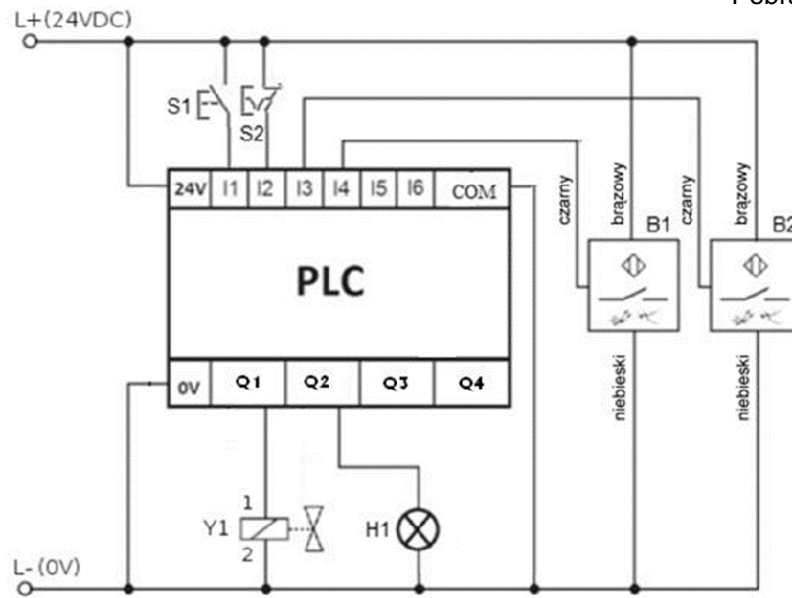
Rezultat 2. Protokół z wykonania pomiarów i oceny jakości montażu										
1	Wszystkie wpisane do protokołu wartości rezystancji są zgodne ze stanem faktycznym.									
2	Przy każdej wartości wpisane są jednostki rezystancji.									
3	Ocena ciągłości wszystkich połączeń elektrycznych jest zgodna ze stanem faktycznym.									
4	Ocena montażu pneumatycznego jest zgodna ze stanem faktycznym.									
Przebieg 1. Montaż mechanicznego i elektrycznego układu elektropneumatycznego										
1	Przed zamontowaniem elementów elektrycznych zdający sprawdził ich stan za pomocą multimetru.									
2	Przed zamontowaniem wybranych siłowników zdający sprawdził, czy tłoki wysuwają się bez oporu.									
3	Zdający używał narzędzi zgodnie z ich przeznaczeniem.									
4	Prace montażowe wykonywane były przy wyłączonym napięciu i przy odłączonym sprężonym powietrzu.									
5	W celu oceny prawidłowości montażu elektrycznego użył multimetru.									

Egzaminator

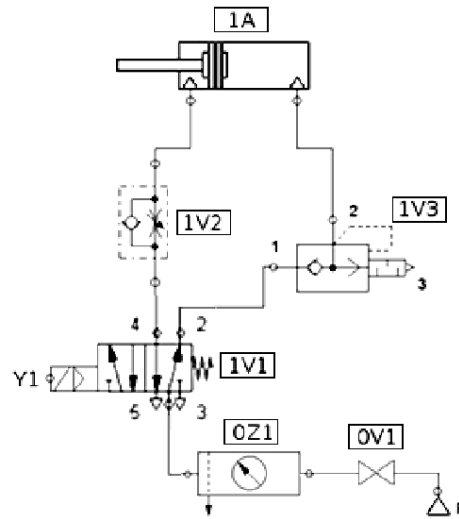
imię i nazwisko

.....

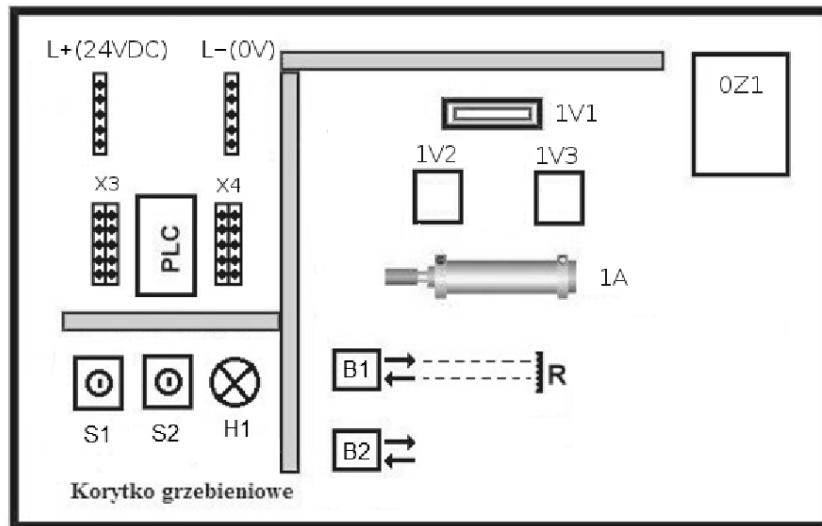
data i czytelny podpis



Rys.1. Schemat połączeń elektrycznych układu elektropneumatycznego



Rys.1. Schemat połączeń elektrycznych układu elektropneumatycznego



Rys. 3. Schemat rozmieszczenia elementów układu elektropneumatycznego na płycie montażowej