

Nazwa kwalifikacji: **Montaż urządzeń i systemów mechatronicznych**

Oznaczenie kwalifikacji: **E.03**

Wersja arkusza: **X**

E.03-X-16.05

Czas trwania egzaminu: **60 minut**

EGZAMIN POTWIERDZAJĄCY KWALIFIKACJE W ZAWODZIE
Rok 2016
CZEŚĆ PISEMNA

Instrukcja dla zdającego

1. Sprawdź, czy arkusz egzaminacyjny zawiera 11 stron. Ewentualny brak stron lub inne usterki zgłoś przewodniczącemu zespołu nadzorującego.
2. Do arkusza dołączona jest KARTA ODPOWIEDZI, na której w oznaczonych miejscach:
 - wpisz oznaczenie kwalifikacji,
 - zamaluj kratkę z oznaczeniem wersji arkusza,
 - wpisz swój numer PESEL*,
 - wpisz swoją datę urodzenia,
 - przyklej naklejkę ze swoim numerem PESEL.
3. Arkusz egzaminacyjny zawiera test składający się z 40 zadań.
4. Za każde poprawnie rozwiązane zadanie możesz uzyskać 1 punkt.
5. Aby zdać część pisemną egzaminu musisz uzyskać co najmniej 20 punktów.
6. Czytaj uważnie wszystkie zadania.
7. Rozwiązania zaznaczaj na KARCIE ODPOWIEDZI długopisem lub piórem z czarnym tuszem/atramentem.
8. Do każdego zadania podane są cztery możliwe odpowiedzi: A, B, C, D. Odpowiada im następujący układ krerek w KARCIE ODPOWIEDZI:

A	B	C	D
---	---	---	---

9. Tylko jedna odpowiedź jest poprawna.
10. Wybierz właściwą odpowiedź i zamaluj kratkę z odpowiadającą jej literą – np., gdy wybrałeś odpowiedź „A”:

<input checked="" type="checkbox"/>	B	C	D
-------------------------------------	---	---	---

11. Staraj się wyraźnie zaznaczać odpowiedzi. Jeżeli się pomylisz i błędnie zaznaczysz odpowiedź, otocz ją kółkiem i zaznacz odpowiedź, którą uważasz za poprawną, np.

<input checked="" type="checkbox"/>	B	C	<input checked="" type="checkbox"/>
-------------------------------------	---	---	-------------------------------------

12. Po rozwiązaniu testu sprawdź, czy zaznaczyłeś wszystkie odpowiedzi na KARCIE ODPOWIEDZI i wprowadziłeś wszystkie dane, o których mowa w punkcie 2 tej instrukcji.

Pamiętaj, że oddajesz przewodniczącemu zespołu nadzorującego tylko KARTĘ ODPOWIEDZI.

Powodzenia!

* w przypadku braku numeru PESEL – seria i numer paszportu lub innego dokumentu potwierdzającego tożsamość

Zadanie 1.

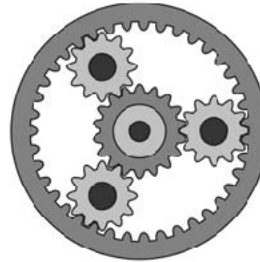
Panewka jest elementem składowym

- A. łożyska kulkowego.
- B. łożyska ślizgowego.
- C. zaworu pneumatycznego.
- D. sprzęgła sztywnego tulejowego.

Zadanie 2.

Jakiego rodzaju przekładnia została przedstawiona na rysunku?

- A. Zębata.
- B. Stożkowa.
- C. Planetarna.
- D. Ślimakowa.

**Zadanie 3.**

Do pomiaru której wielkości służy przedstawiona na rysunku śruba mikrometryczna?

- A. Grubości rur.
- B. Średnicy otworów.
- C. Szerokości rowków.
- D. Średnicy podziałowej gwintów.

**Zadanie 4.**

Do czego służy przedstawione na rysunku narzędzie?

- A. Gwintowania otworów.
- B. Szlifowania otworów.
- C. Wytaczania otworów.
- D. Wiercenia otworów.

**Zadanie 5.**

Po wywierceniu w płaskowniku otworów służących do wykonania połączenia śrubowego należy usunąć z nich resztki metalu. Jak nazywa się ta operacja?

- A. Szlifowanie.
- B. Gratowanie.
- C. Powiercanie.
- D. Wygładzanie.

Zadanie 6.

Na rysunku przedstawiono elementy połączenia

- A. nitowego.
- B. kołkowego.
- C. gwintowego.
- D. sworzniowego.

**Zadanie 7.**

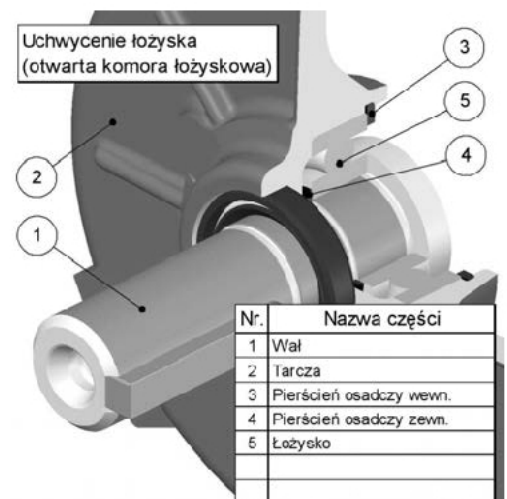
Jaki rodzaj łożyska został przedstawiony na rysunku?

- A. Walcowe.
- B. Stożkowe.
- C. Igiełkowe.
- D. Baryłkowe.

**Zadanie 8.**

Od jakiej czynności należy rozpocząć montaż łożyska tocznego w silniku indukcyjnym przedstawionym na rysunku?

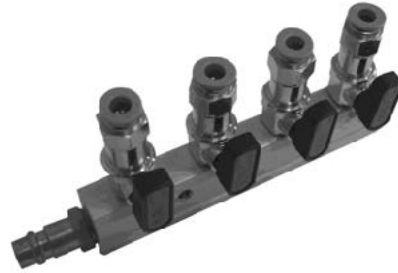
- A. Od zamontowania pierścienia osadczego na wale.
- B. Od zamontowania pierścienia osadczego w gnieździe.
- C. Od osadzenia luźniej pasowanego pierścienia łożyska.
- D. Od osadzenia ciasniej pasowanego pierścienia łożyska.



Zadanie 9.

Jakie złącza zostały zastosowane w rozdzielaczu przedstawionym na rysunku?

- A. Wtykowe i zakręcane.
- B. Zakręcane i zaciskowe.
- C. Szybkozłącze i wtykowe.
- D. Zaciskowe i szybkozłącze.

**Zadanie 10.**

W co musi być wyposażony tłok siłownika, aby czujnik kontaktronowy umieszczony w sposób przedstawiony na rysunku sygnalizował jego położenie?

- A. W lustro.
- B. W magnes.
- C. W rdzeń ferrytowy.
- D. W element światłoczuły.

**Zadanie 11.**

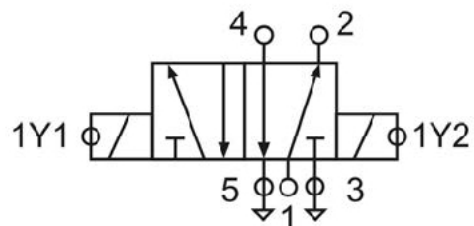
Który podzespół **nie należy** do zespołu przygotowania sprężonego powietrza?

- A. Filtr.
- B. Sprężarka.
- C. Smarownica.
- D. Zawór redukcyjny.

Zadanie 12.

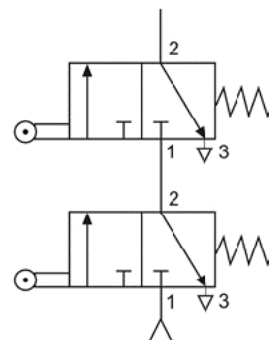
Przedstawiony na rysunku zawór sterowany jest

- A. ręcznie.
- B. elektrycznie.
- C. hydraulicznie.
- D. pneumatycznie.

**Zadanie 13.**

Którą funkcję logiczną realizują przedstawione na rysunku zawory?

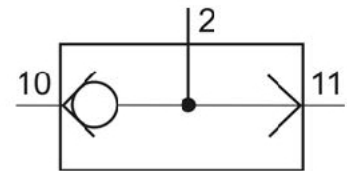
- A. OR
- B. AND
- C. NOR
- D. NAND



Zadanie 14.

Wskaż rodzaj zaworu przedstawiony za pomocą symbolu graficznego.

- A. Szybkiego spustu.
- B. Dławiąco-zwrotny.
- C. Przełącznik obiegu.
- D. Podwójnego sygnału.

**Zadanie 15.**

Który element został przedstawiony na rysunku?

- A. Zawór zwrotny.
- B. Zawór rozdzielający z kulką.
- C. Siłownik dwustronnego działania.
- D. Siłownik jednostronnego działania.

**Zadanie 16.**

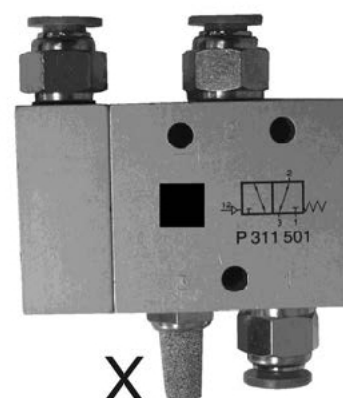
Który zawór został przedstawiony na rysunku?

- A. 3/2 sterowany jednostronnie pneumatycznie.
- B. 5/2 sterowany jednostronnie pneumatycznie.
- C. 3/2 sterowany jednostronnie elektrycznie.
- D. 2/2 sterowany dwustronnie elektrycznie.

**Zadanie 17.**

Który element został oznaczony na rysunku symbolem literowym X?

- A. Tłumik hałasu.
- B. Sensor ciśnienia.
- C. Korek uszczelniający.
- D. Zawór bezpieczeństwa.



Zadanie 18.

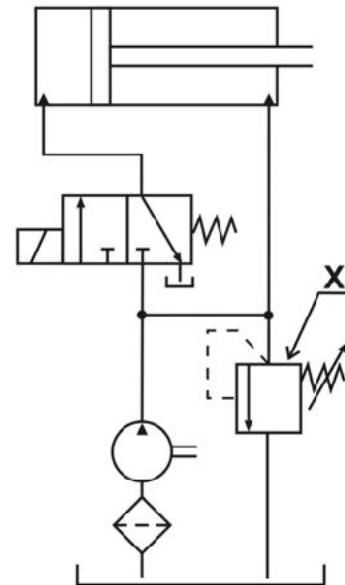
Którą funkcję pełni element pneumatyczny przedstawiony na rysunku?

- A. Ustawia kierunek obiegu.
- B. Ustawia czas opóźnienia.
- C. Obniża ciśnienie w zbiorniku.
- D. Reguluje natężenie przepływu.

**Zadanie 19.**

Którą funkcję pełni w układzie element oznaczony na rysunku symbolem X?

- A. Odpowietrza układ.
- B. Chłodzi olej w układzie.
- C. Ogranicza ciśnienie oleju w układzie.
- D. Filtruje olej powracający z układu do zbiornika.

**Zadanie 20.**

Do czego służy narzędzie przedstawione na rysunku?

- A. Gięcia przewodów elektrycznych.
- B. Cięcia przewodów pneumatycznych.
- C. Łączenia przewodów hydraulicznych.
- D. Usuwania izolacji z przewodów elektrycznych.

**Zadanie 21.**

Których narzędzi należy użyć do przykręcania przewodów hydraulicznych?

- A. Kluczy płaskich.
- B. Kluczy oczkowych.
- C. Szczypiec płaskich.
- D. Szczypiec uniwersalnych.

Zadanie 22.

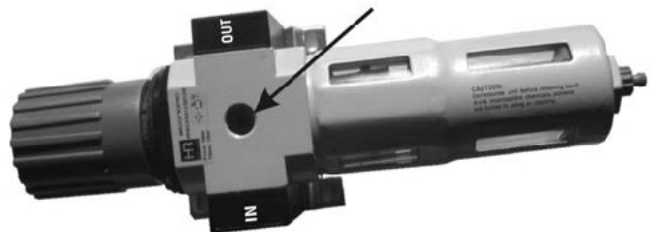
Która konstrukcja siłownika hydraulicznego zapewnia największy skok przy małej długości cylindra?

- A. Nurnikowa.
- B. Teleskopowa.
- C. Tłokowa z dwustronnym tłoczyskiem.
- D. Tłokowa z jednostronnym tłoczyskiem.

Zadanie 23.

Który element należy zamontować we wskazanym strzałką otworze podzespołu przedstawionego na rysunku?

- A. Zawór.
- B. Przyłączkę.
- C. Manometr.
- D. Termometr.

**Zadanie 24.**

Ile powinna wynosić średnica tłoka siłownika pneumatycznego z jednostronnym tłoczyskiem, aby przy zasilaniu powietrzem o ciśnieniu 8 barów można uzyskać przy wysuwaniu tłoczyska siłę 160 N (przyjmując sprawność siłownika 100%)?

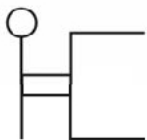
- A. 10 mm
- B. 16 mm
- C. 20 mm
- D. 32 mm

$$F = P \cdot S$$

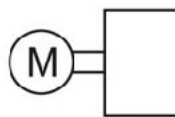
$$S = \pi \cdot r^2$$

Zadanie 25.

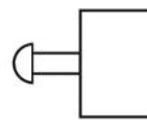
Który symbol graficzny oznacza sterowanie ręczne dźwignią?



A.



B.



C.

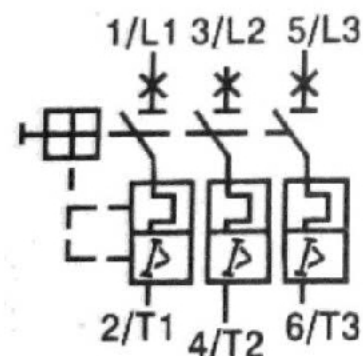


D.

Zadanie 26.

Na rysunku zamieszczono symbol graficzny

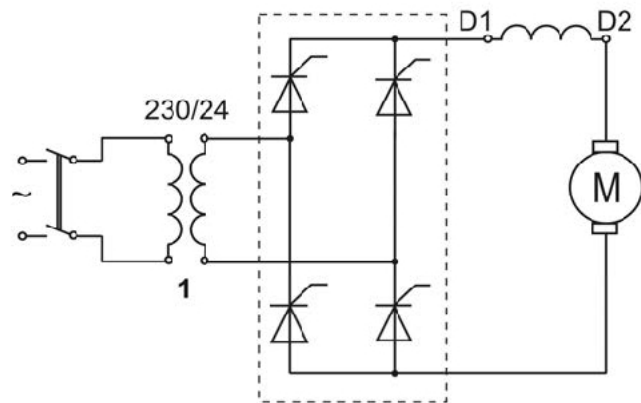
- A. stycznika.
- B. przekaźnika.
- C. wyłącznika silnikowego.
- D. ochronnika przeciwprzepięciowego.



Zadanie 27.

Który element na schemacie został oznaczony cyfrą 1?

- A. Dławik.
- B. Transformator.
- C. Cewka sterująca.
- D. Przekładnik napięciowy.

**Zadanie 28.**

Który czujnik wykorzystywany jest do pomiaru prędkości obrotowej wału silnika?

- A. Potencjometr obrotowy.
- B. Mostek tensometryczny.
- C. Prądnica tachometryczna.
- D. Selsyn trygonometryczny.

Zadanie 29.

Wyłącznik przedstawiony na rysunku można zastosować w obwodach napięcia

- A. stałego stabilizowanego.
- B. sinusoidalnego wyprostowanego.
- C. sinusoidalnego o częstotliwości 50 Hz.
- D. przemiennego o wysokiej częstotliwości.



Zadanie 30.

Na podstawie tabeli z kodami paskowymi rezystorów określ rezystancję rezystora oznaczonego paskami w kolejności: pomarańczowy, niebieski, czarny.

- A. 36Ω
- B. 360Ω
- C. 3600Ω
- D. $36\,000 \Omega$

kolor	1. cyfra	2. cyfra	mnożnik
czarny	0	0	10^0
brązowy	1	1	10^1
czerwony	2	2	10^2
pomarańczowy	3	3	10^3
żółty	4	4	10^4
zielony	5	5	10^5
niebieski	6	6	10^6
fioletowy	7	7	10^7
szary	8	8	10^8
biały	9	9	10^9

Zadanie 31.

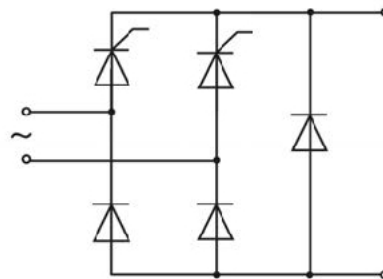
Który aparat elektryczny służy do zabezpieczenia silnika indukcyjnego przed przeciążeniem?

- A. Wyłącznik nadmiarowy.
- B. Stycznik elektromagnetyczny.
- C. Przekaznik termobimetalowy.
- D. Wyłącznik różnicowoprądowy.

Zadanie 32.

Zespół elementów przedstawiony na rysunku pełni funkcję

- A. filtra.
- B. prostownika.
- C. powielacza napięcia.
- D. stabilizatora napięcia.

**Zadanie 33.**

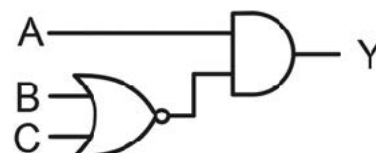
Jaką funkcję w układach elektronicznych pełni transoptor?

- A. Wzmacnia prąd.
- B. Sumuje napięcia.
- C. Izoluje galwanicznie sygnały.
- D. Generuje przebiegi sinusoidalne.

Zadanie 34.

Dla którego stanu wejść na wyjściu Y układu logicznego pojawi się „1”?

- A. A=1, B=1, C=1
- B. A=1, B=0, C=0
- C. A=0, B=0, C=0
- D. A=0, B=1, C=1



Zadanie 35.

Do czego służy przedstawione na rysunku narzędzie?

- A. Odcinania nitów zrywalnych.
- B. Montażu pierścieni osadczych.
- C. Cięcia przewodów elektrycznych.
- D. Zaciskania tulejek na przewodach.

**Zadanie 36.**

Którego narzędzia należy użyć do demontażu z szyny TH 35 przedstawionego na rysunku aparatu modułowego?

- A. Klucza płaskiego.
- B. Wkrętaka płaskiego.
- C. Klucza imbusowego.
- D. Szczypiec uniwersalnych.

**Zadanie 37.**

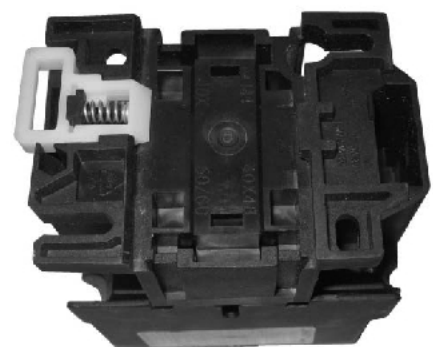
Zbliżeniowe sensory indukcyjne **nie mogą** być zastosowane do wykrywania elementów wykonanych

- A. ze stali.
- B. z miedzi.
- C. z aluminium.
- D. z polipropylenu.

Zadanie 38.

W jaki sposób można zamocować przedstawiony na rysunku stycznik?

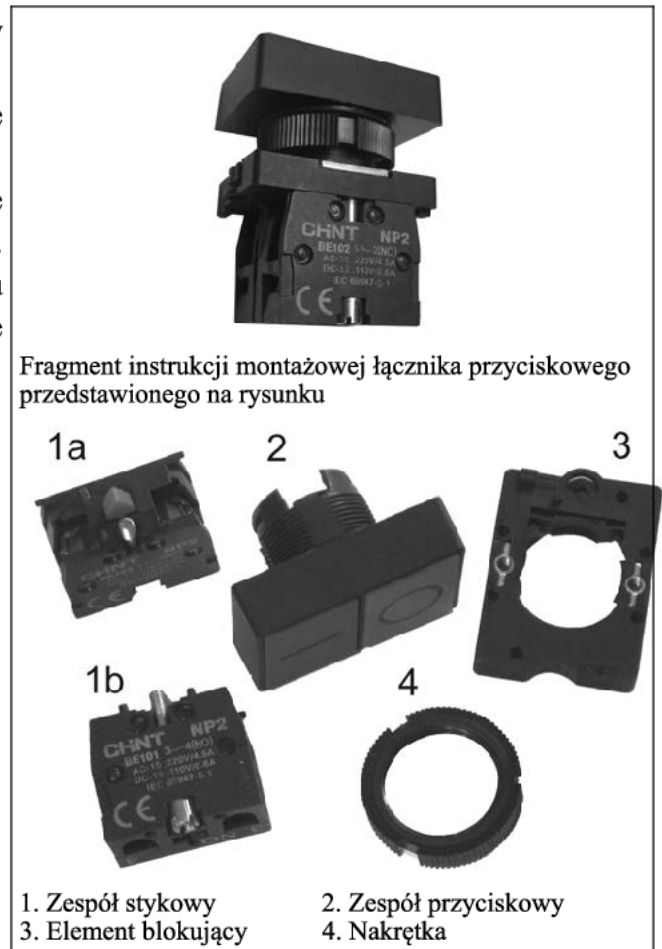
- A. Wyłącznie za pomocą wkrętów.
- B. Wyłącznie na uchwycie montażowym na szynie TH.
- C. Na zatrzask na szynie TH lub za pomocą wkrętów.
- D. Na uchwycie montażowym lub na zatrzask na szynie TH.



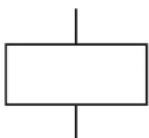
Zadanie 39.

Na podstawie fragmentu instrukcji montażowej łącznika przyciskowego określ, które czynności należy wykonać jako pierwsze podczas montażu łącznika przyciskowego na pulpicie sterowniczym.

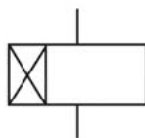
- A. Nakręcić nakrętkę 4 na zespół przyciskowy 2 i umieścić całość w otworze pulpitu.
- B. Zatrzasnąć element blokujący 3 na zespole przyciskowym 2 i umieścić w otworze pulpitu.
- C. Umieścić zespół przyciskowy 2 w otworze pulpitu, a następnie przymocować go nakrętką 4.
- D. Przykręcić zespoły stykowe 1a i 1b do elementu blokującego 3 i zatrzasnąć całość na zespole przyciskowym 2.

**Zadanie 40.**

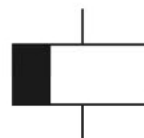
Który symbol graficzny oznacza cewkę przekaźnika o opóźnionym załączeniu?



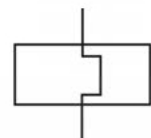
A.



B.



C.



D.