

Arkusz zawiera informacje prawnie chronione do momentu rozpoczęcia egzaminu

Układ graficzny © CKE 2019

CKE **CENTRALNA
KOMISJA
EGZAMINACYJNA**

Nazwa kwalifikacji: **Montaż, konfiguracja i utrzymanie urządzeń sieci telekomunikacyjnych**

Oznaczenie kwalifikacji: **E.02**

Numer zadania: **01**

Wersja arkusza: **SG**

Wypełnia zdający

Miejsce na naklejkę z numerem PESEL i z kodem ośrodka

Numer PESEL zdającego*

--	--	--	--	--	--	--	--	--	--	--	--	--	--	--	--	--	--	--	--

E.02-01-20.06-SG

Czas trwania egzaminu: **180 minut**

EGZAMIN POTWIERDZAJĄCY KWALIFIKACJE W ZAWODZIE

Rok 2020

CZĘŚĆ PRAKTYCZNA

**PODSTAWA PROGRAMOWA
2012**

Instrukcja dla zdającego

1. Na pierwszej stronie arkusza egzaminacyjnego wpisz w oznaczonym miejscu swój numer PESEL i naklej naklejkę z numerem PESEL i z kodem ośrodka.
2. Na KARCIE OCENY w oznaczonym miejscu przyklej naklejkę z numerem PESEL oraz wpisz:
 - swój numer PESEL*,
 - oznaczenie kwalifikacji,
 - numer zadania,
 - numer stanowiska.
3. KARTĘ OCENY przekaz zespołowi nadzorującemu.
4. Sprawdź, czy arkusz egzaminacyjny zawiera 5 stron i nie zawiera błędów. Ewentualny brak stron lub inne usterki zgłoś przez podniesienie ręki przewodniczącemu zespołu nadzorującego.
5. Zapoznaj się z treścią zadania oraz stanowiskiem egzaminacyjnym. Masz na to 10 minut. Czas ten nie jest wliczany do czasu trwania egzaminu.
6. Czas rozpoczęcia i zakończenia pracy zapisze w widocznym miejscu przewodniczący zespołu nadzorującego.
7. Wykonaj samodzielnie zadanie egzaminacyjne. Przestrzegaj zasad bezpieczeństwa i organizacji pracy.
8. Jeżeli w zadaniu egzaminacyjnym występuje polecenie „zgłoś gotowość do oceny przez podniesienie ręki”, to zastosuj się do polecenia i poczekaj na decyzję przewodniczącego zespołu nadzorującego.
9. Po zakończeniu wykonania zadania pozostaw rezultaty oraz arkusz egzaminacyjny na swoim stanowisku lub w miejscu wskazanym przez przewodniczącego zespołu nadzorującego.
10. Po uzyskaniu zgody zespołu nadzorującego możesz opuścić salę/miejsce przeprowadzania egzaminu.

Powodzenia!

* w przypadku braku numeru PESEL – seria i numer paszportu lub innego dokumentu potwierdzającego tożsamość

Zadanie egzaminacyjne

Wykonaj fragment instalacji telefonicznej zgodnie ze schematami: montażowym i elektrycznym. Podłącz centralę do linii miejskiej, do centrali podłącz telefony: analogowy, systemowy i ISDN.

W tym celu:

- zamontuj listwy elektroinstalacyjne, gniazda RJ11 i gniazdo RJ45,
- ułóż kable w listwach,
- zamontuj łączówki w gnieźniku, podłącz do nich kable według paszportu GK2 i podłącz kable do gniazdek,
- znajdź w głowicy kablowej GK1 dwie linie translacji analogowych, zapisz ich numery katalogowe w paszporcie GK1 i za pomocą sprawnych par kabla YTKSY4x2x0,5 podłącz je do głowicy GK2,
- sprawdź za pomocą reflektometru kabel YTKSY 4x2x0,5 o długości ok. 100 m, a wyniki testów kabla i wybór pary do podłączenia translacji zapisz w tabeli 1,
- zamontuj w głowicy GK1 łączówkę i podłącz do niej jeden koniec kabla YTKSY 4x2x0,5, a drugi koniec podłącz do głowicy GK2,
- wykonaj – zgodnie z paszportem połączenia w głowicy GK1, zachowując zgodność numeracji par – z numeracją styków w łączówce 2 głowicy GK1,
- zapisz numery katalogowe translacji w paszportach GK1 i GK2,
- wykonaj odpowiednie połączenia w głowicy kablowej GK2 według paszportu GK2.

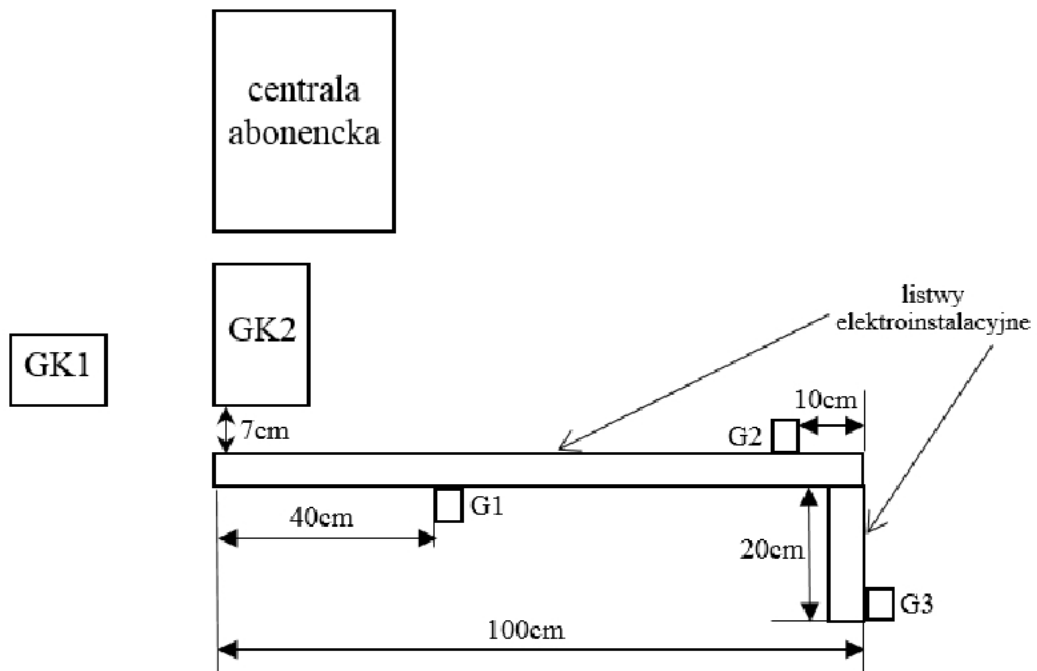
Zgłoś egzaminatorowi, przez podniesienie ręki, gotowość do włączenia zasilania centrali i po uzyskaniu od niego zgody włącz centralę. Następnie:

- zaprogramuj telefon ISDN tak, aby posiadał nr X03, gdzie X to jednocyfrowy numer stanowiska egzaminacyjnego,
- podłącz telefony do właściwych gniazdek i wykonaj odpowiednie połączenia w celu sprawdzenia poprawności wykonania instalacji, wyniki testów zapisz w tabeli 2.

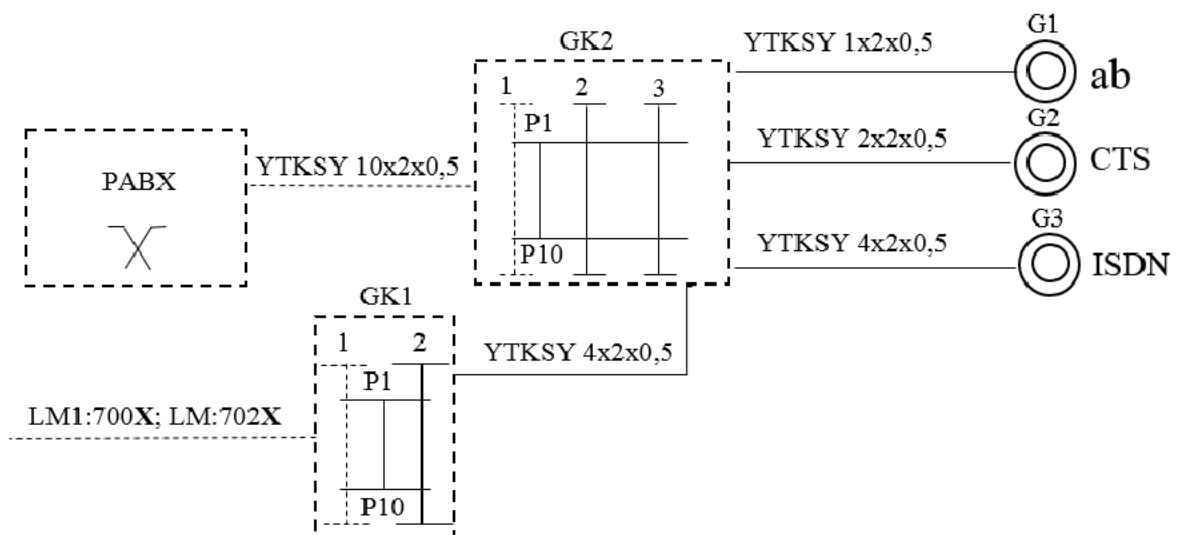
Czas przeznaczony na wykonanie zadania wynosi 180 minut.

Ocenie podlegać będzie 6 rezultatów:

- instalacja telefoniczna – montaż mechaniczny,
- instalacja telefoniczna – montaż elektryczny,
- połączenia w głowicy kablowej GK1 i GK2,
- wypełnione paszporty GK1 i GK2,
- zaprogramowany telefon ISDN,
- wyniki pomiarów reflektometrycznych – tabela 1 i testy połączeń – tabela 2 oraz przebieg wykonywania instalacji.



Rysunek 1. Schemat montażowy instalacji



Legenda:
 istniejąca instalacja
 instalacja do wykonania ———
 G1, G2 - gniazda RJ-11
 G3 - gniazdo RJ-45

Rysunek 2. Schemat elektryczny instalacji

Tabela 1. Wyniki pomiarów reflektometrycznych.

Nr pary	Zdarzenie 1		Zdarzenie 2		Zdarzenie 3		Wybór traktu/traktów do podłączenia translacji do centrali*
	rodzaj zdarzenia	odległość od początku [m]	rodzaj zdarzenia	odległość od początku [m]	rodzaj zdarzenia	odległość od początku [m]	
1							
2							
3							
4							
* zaznacz <i>X</i> w odpowiedniej rubryce.							

Tabela 2. Testy połączeń

Abonent inicjujący połączenie	Wybrany numer/abonent odbierający połączenie	Sygnał dzwonienia*		Jakość rozmowy/połączenia*	
		jest	brak	dobra	zła
X01	X02				
X02	X03				
X03	X01				
X02	700X				
X02	702X				
gdzie <i>X</i> to jednocyfrowy nr stanowiska		* wstaw symbol <i>V</i> w odpowiedniej rubryce			

Paszport GK2

Łączówka	Numer łącza										
		1	2	3	4	5	6	7	8	9	10
1	miejsce podłączenia	PABX	PABX		PABX	PABX		PABX	PABX		
	rodzaj portu	LM 1	LM 2		ab tel. analogowy	CTS tel. systemowy		S/T tel. ISDN para Tx	S/T tel. ISDN para Rx		
	numer katalogowy	700X	702X		X01	X02		X03			
	kabel	YTKSY 10x2x0,5									
2		1	2	3	4	5	6	7	8	9	10
	miejsce podłączenia	GK1	GK1	GK1	GK1						
	numer katalogowy										
	kabel	YTKSY 4x2x0,5									
3		1	2	3	4	5	6	7	8	9	10
	miejsce podłączenia	G1			G2			G3	G3		
	numer katalogowy	X01			X02			X03			
	kabel	YTKSY 1x2x0,5			YTKSY 2x2x0,5			YTKSY 4x2x0,5			
<i>gdzie X to jednocyfrowy numer stanowiska</i>											

Paszport GK1

Łączówka	Numer łącza										
		1	2	3	4	5	6	7	8	9	10
1	miejsce podłączenia	CM	CM	CM	CM	CM	CM	CM	CM	CM	CM
	numer katalogowy										
2		1	2	3	4	5	6	7	8	9	10
	miejsce podłączenia	GK2	GK2	GK2	GK2						
	numer katalogowy										
	kabel	YTKSY 4x2x0,5									
<i>gdzie X to jednocyfrowy numer stanowiska</i>											