

Arkusz zawiera informacje prawnie chronione do momentu rozpoczęcia egzaminu

Układ graficzny © CKE 2019



Nazwa kwalifikacji: **Montaż, konfiguracja i utrzymanie urządzeń sieci telekomunikacyjnych**

Oznaczenie kwalifikacji: **E.02**

Numer zadania: **01**

Wypełnia zdający

Miejsce na naklejkę z numerem PESEL i z kodem ośrodka

Numer PESEL zdającego*

--	--	--	--	--	--	--	--	--	--	--	--	--	--	--	--	--	--	--	--

E.02-01-19.06

Czas trwania egzaminu: **180 minut**

EGZAMIN POTWIERDZAJĄCY KWALIFIKACJE W ZAWODZIE Rok 2019 CZEŚĆ PRAKTYCZNA

Instrukcja dla zdającego

1. Na pierwszej stronie arkusza egzaminacyjnego wpisz w oznaczonym miejscu swój numer PESEL i naklej naklejkę z numerem PESEL i z kodem ośrodka.
2. Na KARCIE OCENY w oznaczonym miejscu przyklej naklejkę z numerem PESEL oraz wpisz:
 - swój numer PESEL*,
 - oznaczenie kwalifikacji,
 - numer zadania,
 - numer stanowiska.
3. KARTĘ OCENY przekaz z zespołowi nadzorującemu.
4. Sprawdź, czy arkusz egzaminacyjny zawiera 5 stron i nie zawiera błędów. Ewentualny brak stron lub inne usterki zgłoś przez podniesienie ręki przewodniczącemu zespołu nadzorującego.
5. Zapoznaj się z treścią zadania oraz stanowiskiem egzaminacyjnym. Masz na to 10 minut. Czas ten nie jest wliczany do czasu trwania egzaminu.
6. Czas rozpoczęcia i zakończenia pracy zapisze w widocznym miejscu przewodniczący zespołu nadzorującego.
7. Wykonaj samodzielnie zadanie egzaminacyjne. Przestrzegaj zasad bezpieczeństwa i organizacji pracy.
8. Jeżeli w zadaniu egzaminacyjnym występuje polecenie „zgłoś gotowość do oceny przez podniesienie ręki”, to zastosuj się do polecenia i poczekaj na decyzję przewodniczącego zespołu nadzorującego.
9. Po zakończeniu wykonania zadania pozostaw rezultaty oraz arkusz egzaminacyjny na swoim stanowisku lub w miejscu wskazanym przez przewodniczącego zespołu nadzorującego.
10. Po uzyskaniu zgody zespołu nadzorującego możesz opuścić salę/miejsce przeprowadzania egzaminu.

Powodzenia!

* w przypadku braku numeru PESEL – seria i numer paszportu lub innego dokumentu potwierdzającego tożsamość

Zadanie egzaminacyjne

Wykonaj fragment instalacji teletechnicznej do połączenia urządzeń końcowych z centralą abonencką. W tym celu:

- Zamontuj listwy elektroinstalacyjne, ochronnik przepięciowy i gniazda abonenckie zgodnie z rysunkiem 1 oraz z rysunkiem 2. Tolerancja od podanych wymiarów listew elektroinstalacyjnych może wahać się w zakresie do ± 5 mm. Gniazda telefoniczne oraz ochronnik przepięciowy powinny być zamontowane przy zachowaniu tolerancji ± 2 mm. Przy łączeniu listew wykorzystaj łącznik kątowy i łącznik rozgałęźny.
- Żyły kabli telekomunikacyjnych zakończ na łączówkach głowicy zgodnie z paszportem głowicy kablowej GK – tabela 1 i z paszportem patch panel'a PP – tabela 2, a następnie podłącz żyły kabli w gniazdach abonenckich.
- Połącz w patch panel'u gniazdo 1 (LW3) z gniazdem 7 (GA2.2) kablem połączeniowym (patchcord).
- Podłącz urządzenia końcowe do gniazd abonenckich: do gniazda GA1 – telefon analogowy, do gniazda GA2.1 – telefon ISDN, do gniazda GA2.2 – terminal VoIP.
- Połącz ochronnik przeciwprzepięciowy OP z łączówkami głowicy kablowej GK i złączem uziemiającym ZU.

Skonfiguruj telefon ISDN: wprowadź do książki telefonicznej numer XX7 (człon XX taki sam jak dla numerów XX1 i XX3 – zapisanych w Instrukcji stanowiskowej, znajdującej się na stanowisku egzaminacyjnym) z nazwą **Jan Polski**, skonfiguruj szybkie wybieranie numeru dla XX1.

Skonfiguruj terminal VoIP: adres IP: **172.16.0.X** (X - jednocyfrowy numer stanowiska egzaminacyjnego), maska **255.255.255.0**, brama: **172.16.0.254**, adres SIP server: **172.16.0.254**, hasło: **egzaminE02**

Parametry logowania (login i hasło) do terminala VoIP znajdują się na stanowisku egzaminacyjnym.

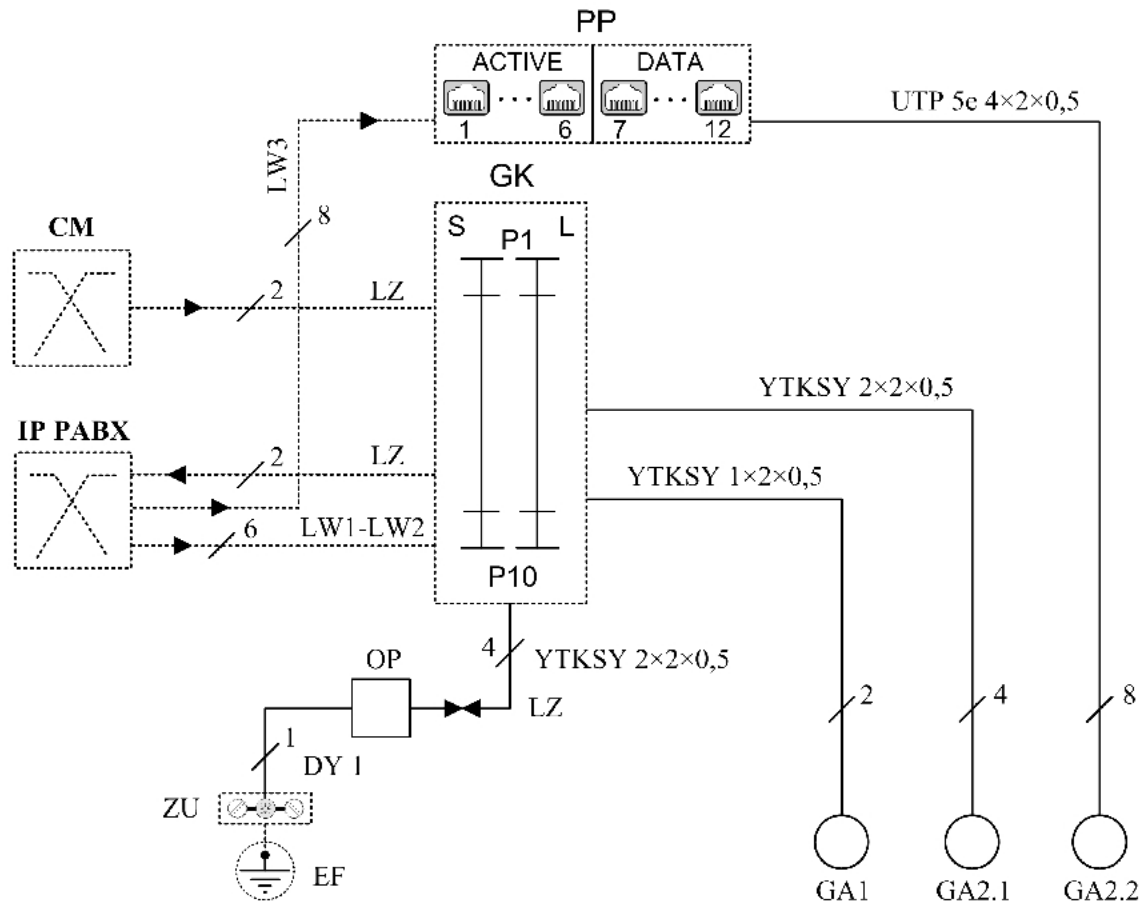
UWAGA: Po podłączeniu aparatów telefonicznych, skonfigurowaniu telefonu ISDN oraz skonfigurowaniu terminala VoIP zgłoś – przez podniesienie ręki – gotowość do przeprowadzenia testów wykonanej instalacji telefonicznej.

W obecności egzaminatora wykonaj:

- pomiar napięcia na zaciskach liniowych analogowego aparatu telefonicznego przy podniesionym mikrofonie,
- testy połączeń telefonicznych.

Wyniki pomiarów i testów zapisz w arkuszu egzaminacyjnym.

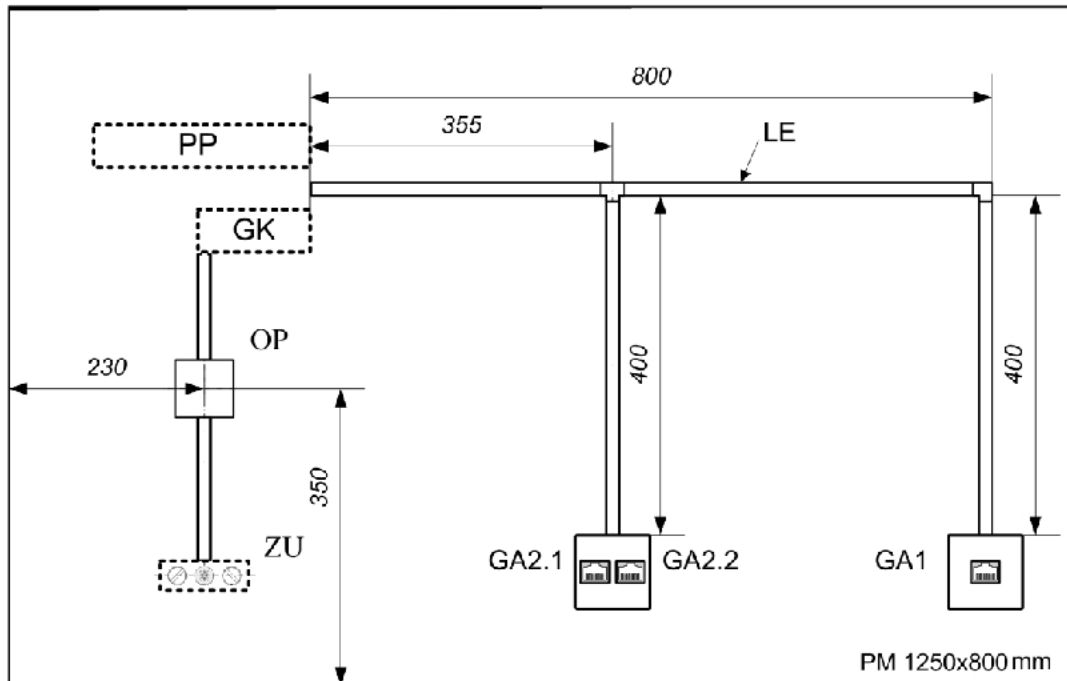
Zadanie wykonaj zgodnie z przepisami BHP na przygotowanym stanowisku pracy wyposażonym w niezbędne materiały, narzędzia i sprzęt.



LEGENDA:

CM	- Centrala miejska	PP	- Patch panel
IP PABX	- Centrala abonencka	GA1	- Gniazdo abonenckie RJ-12
LZ	- Linia zewnętrzna	GA2.1	- Gniazdo abonenckie RJ-45
LW1	- Linia wewnętrzna POTS	GA2.2	- Gniazdo abonenckie RJ-45
LW2	- Linia wewnętrzna ISDN	OP	- Ochronnik przepięciowy
LW3	- Linia wewnętrzna VoIP	ZU	- Złącze uziemienia
GK	- Głowica kablowa	EF	- Uziemienie funkcjonalne
-----	Instalacja istniejąca	—————	Instalacja do wykonania

Rysunek 1. Schemat ideowy instalacji teletechnicznej



LEGENDA:

PM - Płyta montażowa

OP - Ochronnik przepięciowy

GA - Gniazda abonenckie

..... Instalacja istniejąca

———— Instalacja do wykonania

LE - Listwy elektroinstalacyjne

GK - Głowica kablowa

PP - Patch panel 10"

ZU - Złącze uziemienia

Rysunek 2. Schemat montażowy instalacji teletechnicznej

Tabela 1. Paszport głowicy kablowej GK

Strona łączówki	Opis	Numer pary									
		1	2	3	4	5	6	7	8	9	10
S	Miejsce podłączenia	LZ-CM	OA-Ta/Tb						LW1	LW2/1p	LW2/2p
	Nr katalogowy								XX1	XX2	XX2
L	Miejsce podłączenia	OA-La/Lb	LZ-PABX						GA1	GA2/1	GA2/1
	Nr katalogowy										

Szarym kolorem zaznaczono istniejące zakończenia żył kabli YTKSY

Tabela 2. Paszport patch panel'a PP

Opis	ACTIVE - Centrala						DATA					
	1						7					
Miejsce podłączenia	LW3						GA2/2					
Nr katalogowy	XX3						XX3					

Szarym kolorem zaznaczono istniejące wyprowadzenia żył kabla UTP kat. 5e

Wartości numerów katalogowych abonentów centrali oraz miejsce podłączenia do ochronnika przeciwprzepięciowego linii miejskiej i portów centrali są podane w „Instrukcji stanowiskowej”, znajdującej się na stanowisku egzaminacyjnym.

Czas przeznaczony na wykonanie zadania wynosi 180 minut.

Ocenie podlegać będą 4 rezultaty:

- zamontowana mechanicznie instalacja teletechniczna,
- rozszyte i zakończone kable teletechniczne,
- skonfigurowany telefon ISDN i terminal VoIP,
- wyniki testów uruchomionych urządzeń końcowych oraz przebieg wykonania instalacji teletechnicznej.

Tabela 3. Wyniki pomiaru napięcia na zaciskach aparatu telefonicznego

Nazwa parametru	Wartość z jednostką miary
Napięcie stałe na zaciskach liniowych aparatu telefonicznego przy podniesionym mikrofonie	

Tabela 4. Wyniki testów sygnału zgłoszenia centrali

Sygnał zgłoszenia centrali	GA1 / telefon analogowy*		GA2.2 / terminal VoIP*	
	Jest	Brak	Jest	Brak

Tabela 5. Wyniki testów połączeń pomiędzy abonentami

Nr gniazda / telefon, z którego nawiązywane jest połączenie (numery pełne)	Nr gniazda / telefon, z którym nawiązywane jest połączenie	Sygnał dzwonienia*	
		Jest	Brak
GA1 / telefon analogowy	GA2.2 / terminal VoIP		
GA1 / telefon analogowy	GA2.1 / telefon ISDN		

Tabela 6. Wyniki testów połączenia z zastosowaniem szybkiego wybierania

Nr gniazda / telefon, z którego nawiązywane jest połączenie (numer skrócony)	Nr gniazda / telefon, z którym nawiązywane jest połączenie	Sygnał dzwonienia*	
		Jest	Brak
GA2.1 / telefon ISDN	GA1 / telefon analogowy		

*Symbolem X należy zaznaczyć właściwy wynik.