

Nazwa kwalifikacji: **Montaż, konfiguracja i utrzymanie urządzeń sieci telekomunikacyjnych**
 Oznaczenie kwalifikacji: **E.02**
 Wersja arkusza: **X**

E.02-X-19.06Czas trwania egzaminu: **60 minut**

EGZAMIN POTWIERDZAJĄCY KWALIFIKACJE W ZAWODZIE
Rok 2019
CZEŚĆ PISEMNA

Instrukcja dla zdającego

1. Sprawdź, czy arkusz egzaminacyjny zawiera 11 stron. Ewentualny brak stron lub inne usterki zgłoś przewodniczącemu zespołu nadzorującego.
2. Do arkusza dołączona jest KARTA ODPOWIEDZI, na której w oznaczonych miejscach:
 - wpisz oznaczenie kwalifikacji,
 - zamaluj kratkę z oznaczeniem wersji arkusza,
 - wpisz swój numer PESEL*,
 - wpisz swoją datę urodzenia,
 - przyklej naklejkę ze swoim numerem PESEL.
3. Arkusz egzaminacyjny zawiera test składający się z 40 zadań.
4. Za każde poprawnie rozwiązane zadanie możesz uzyskać 1 punkt.
5. Aby zdać część pisemną egzaminu musisz uzyskać co najmniej 20 punktów.
6. Czytaj uważnie wszystkie zadania.
7. Rozwiązania zaznaczaj na KARCIE ODPOWIEDZI długopisem lub piórem z czarnym tuszem/atramentem.
8. Do każdego zadania podane są cztery możliwe odpowiedzi: A, B, C, D. Odpowiada im następujący układ kratek w KARCIE ODPOWIEDZI:

A	B	C	D
---	---	---	---

9. Tylko jedna odpowiedź jest poprawna.
10. Wybierz właściwą odpowiedź i zamaluj kratkę z odpowiadającą jej literą – np., gdy wybrałeś odpowiedź „A”:

■	B	C	D
---	---	---	---

11. Staraj się wyraźnie zaznaczać odpowiedzi. Jeżeli się pomylisz i błędnie zaznaczysz odpowiedź, otocz ją kółkiem i zaznacz odpowiedź, którą uważasz za poprawną, np.

○■	B	C	■
----	---	---	---

12. Po rozwiązaniu testu sprawdź, czy zaznaczyłeś wszystkie odpowiedzi na KARCIE ODPOWIEDZI i wprowadziłeś wszystkie dane, o których mowa w punkcie 2 tej instrukcji.

Pamiętaj, że oddajesz przewodniczącemu zespołu nadzorującego tylko KARTĘ ODPOWIEDZI.

Powodzenia!

* w przypadku braku numeru PESEL – seria i numer paszportu lub innego dokumentu potwierdzającego tożsamość

Zadanie 1.

Który kabel należy zastosować do budowy odcinka telefonicznej linii napowietrznej?

- A. YTKSYek
- B. YTKZYekw
- C. XzTKMDXpw
- D. XzTKMXpwn

Zadanie 2.

Uchwyt przelotowy stosowany do montażu napowietrznej linii kablowej przedstawiono na rysunku



A.



B.



C.



D.

Zadanie 3.

Jako terminatory zakończenia magistrali ISDN podłączonej do styku S należy zastosować

- A. rezystory 5 k Ω
- B. rezystory 100 Ω
- C. kondensatory 1 μ F
- D. kondensatory 500 nF

Zadanie 4.

Do połączenia konwertera anteny satelitarnej z odbiornikiem należy użyć kabla

- A. RG6-U
- B. YDYt 500
- C. S/FTP Cat.6
- D. YTKSY 1x2x0,5

Zadanie 5.

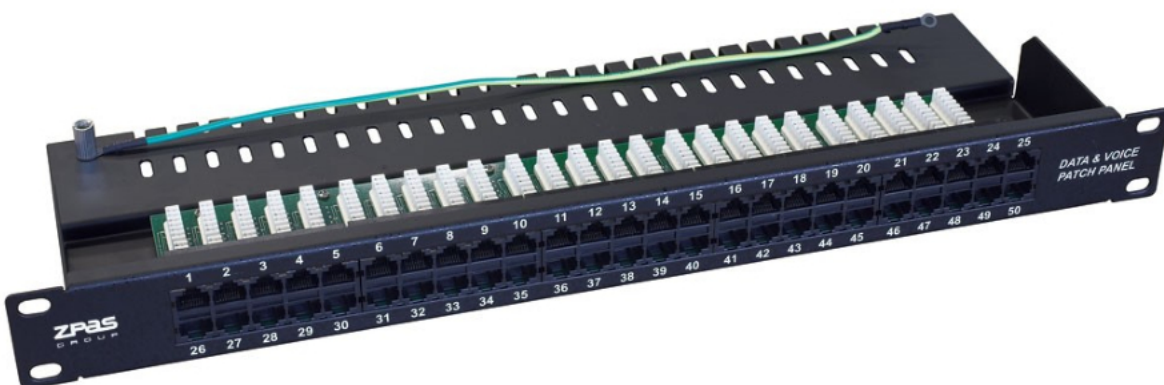
Które elementy konstrukcyjne stosuje się do prowadzenia kabli telekomunikacyjnych pod sufitem w pomieszczeniu kablowni?

- A. Peszle.
- B. Rury PCV.
- C. Drabinki kablowe.
- D. Listwy elektroinstalacyjne.

Zadanie 6.

Na rysunku przedstawiono

- A. szafę RACK.
- B. terminal NT.
- C. szafę zewnętrzną.
- D. zasobnik kablowy.

**Zadanie 7.**

Element przedstawiony na rysunku stosuje się do

- A. ochrony przepięciowej łączy.
- B. przechowywania zapasu kabla.
- C. konwertowania sygnałów sieciowych.
- D. zakańczania kabli okablowania strukturalnego.

Zadanie 8.

Na rysunku przedstawiono

- A. gniezdnik LSA.
- B. uchwyt szafy 19”.
- C. drabinę kablową.
- D. stelaż przełącznicy MDF.



Zadanie 9.



Przedstawiona na rysunku opaska zakładana na rękę chroni

- A. narzędzia do obsługi urządzenia przed wypadnięciem z ręki.
- B. pracującą osobę przed porażeniem prądem elektrycznym.
- C. osobę przebywającą na drabince przed upadkiem z wysokości.
- D. obwody elektroniczne przed niszczącym działaniem ładunków elektrostatycznych.

Zadanie 10.

Jaki kolor izolacji powinien mieć przewód ochronny łączący urządzenie telekomunikacyjne z instalacją przeciwprzebieciową (np. listwą uziemiającą)?

- A. Brązowy.
- B. Niebieski.
- C. Żółto-zielony.
- D. Czerwono-czarny.

Zadanie 11.

W urządzeniu przedstawionym na rysunku do gniazda oznaczonego RX należy podłączyć

- A. światłowód.
- B. skrętkę U/UPT.
- C. skrętkę YTKSY.
- D. przewód koncentryczny.

Zadanie 12.

Do podłączenia słuchawki telefonicznej z przewodowym telefonem analogowym należy zastosować kabel ze złączem modularnym typu

- A. R-J9
- B. RJ-11
- C. RJ-12
- D. RJ-45

Zadanie 13.

Który typ złącza koncentrycznego przedstawiono na rysunku?

- A. F
- B. N
- C. BNC
- D. SMA

**Zadanie 14.**

Którym symbolem należy oznaczyć zacisk ochronny w centrali telefonicznej?



A.



B.



C.

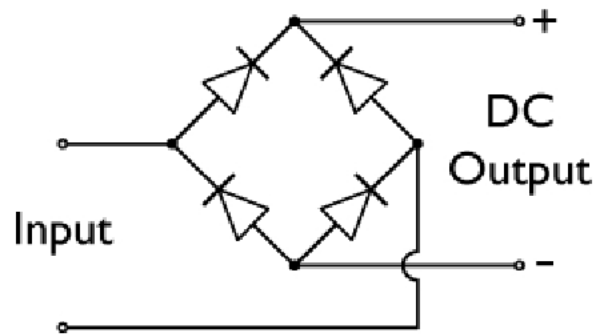


D.

Zadanie 15.

Na rysunku przedstawiono schemat prostownika

- A. dwufazowego.
- B. trójfazowego.
- C. jednofazowego.
- D. dwupółfazowego.

**Zadanie 16.**

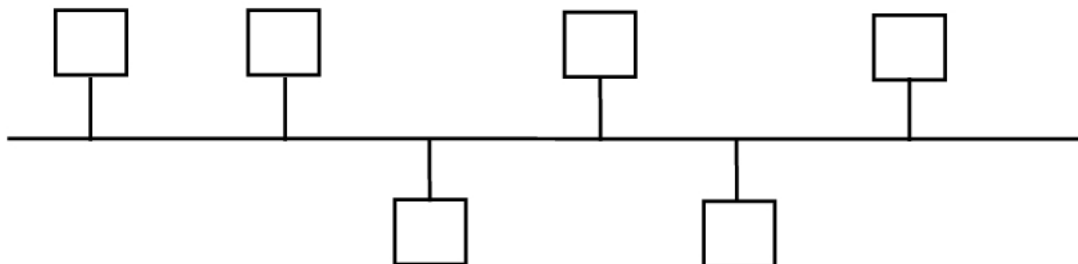
Po przełączeniu centrali PBX na pracę bateryjną

- A. akumulatory odłączone są od centrali.
- B. akumulatory centrali są w stanie ładowania.
- C. centrala zasilana jest wyłącznie z akumulatorów.
- D. centrala zasilana jest z sieci prądu przemiennego.

Zadanie 17.

W pomieszczeniu z urządzeniami telekomunikacyjnymi czujkę płomienia i dymu współpracującą z centralą alarmową montuje się

- A. pod sufitem.
- B. na podłodze.
- C. na ścianie przy podłodze.
- D. w połowie wysokości ściany.

Zadanie 18.

Na rysunku przedstawiono topologię

- A. drzewa.
- B. gwiazdy.
- C. pierścienia.
- D. magistralii.

Zadanie 19.

Ile wynosi przepływność pojedynczego kanału typu B w sieci ISDN?

- A. 16 b/s
- B. 16 kb/s
- C. 64 b/s
- D. 64 kb/s

Zadanie 20.

Na rysunku przedstawiono symbol graficzny

- A. jednosekcyjnego pola komutacyjnego.
- B. wielosekcyjnego pola komutacyjnego.
- C. modułu generatorów sygnałów tonowych.
- D. modułu portów wewnętrznych i zewnętrznych.

**Zadanie 21.**

Translacja POTS w centrali PBX

- A. pełni rolę systemu naliczania kosztów połączeń.
- B. umożliwia podłączenie centrali PBX do centrali nadrzędnej.
- C. umożliwia podłączenie do centrali analogowej linii cyfrowych.
- D. pełni rolę automatycznego tłumacza treści połączeń międzynarodowych.

Zadanie 22.

Usługa DND (ang. *do not disturb*) w centrali abonenckiej

- A. zabrania prezentacji na wyświetlaczu telefonu numeru wywołującego połączenie.
- B. zezwala na wyświetlenie numeru, z którego przychodzi połączenie.
- C. blokuje połączenia przychodzące na numer z włączoną usługą DND.
- D. blokuje połączenia wychodzące z numeru z włączoną usługą DND.

Zadanie 23.

Którą usługę należy włączyć w centrali telefonicznej, aby umożliwić jednoczesną rozmowę z kilkoma osobami?

- A. Przekierowanie.
- B. Telekonferencję.
- C. Przechwycenie wywołania.
- D. Automatyczne oddzwanianie.

Zadanie 24.

Na analogowym łączu abonenckim stwierdzono obecność sygnału elektrycznego o częstotliwości 425 Hz i rytmie nadawania: emisja 1 s, cisza 4 s. Który rodzaj sygnału jest w tym łączu?

- A. Teletaksy.
- B. Zajętości.
- C. Zgłoszenia centrali.
- D. Zwrotny wywołania.

Zadanie 25.

Który rodzaj sygnalizacji stosuje się dla dostępu podstawowego BRA na styku S w sieci ISDN?

- A. R2
- B. SIP
- C. SS7
- D. DSS1

Zadanie 26.

W którym systemie zakodowany jest w analogowym łączu abonenckim sygnał informujący o numerze abonenta wywołującego (usługa CLIP)?

- A. FSK
- B. ASK
- C. PPM
- D. PWM

Zadanie 27.

Jaki typ kodu sygnału stosuje się w łączu pomiędzy terminalem NT a telefonem ISDN?

- A. Binarny NRZ
- B. Liniowy HDB3
- C. Bipolarny B8ZS
- D. Zmodyfikowany AMI

Zadanie 28.

Ile wynosi wartość rezystancji zastępczej urządzenia zasilanego napięciem stałym o wartości 48 V i poborze prądu 2,4 A?

- A. 1 Ω
- B. 20 Ω
- C. 115 Ω
- D. 600 Ω

Zadanie 29.

Bitowa stopa błędów BER (ang. *Bit Error Rate*) to

- A. całkowita liczba błędnych połączeń w centrali w ciągu określonego czasu.
- B. stosunek całkowitej liczby otrzymanych bitów do liczby błędnych bitów.
- C. stosunek liczby zrealizowanych połączeń do liczby połączeń odrzuconych.
- D. stosunek otrzymanych błędnych bitów do całkowitej liczby otrzymanych bitów.

Zadanie 30.

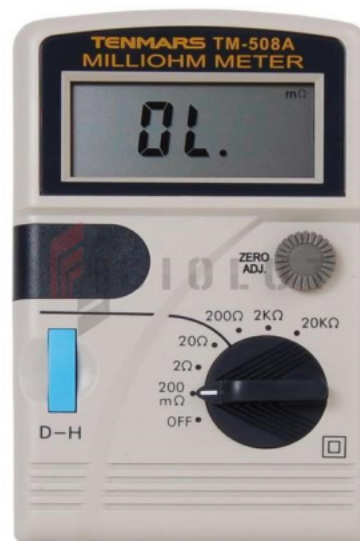
Do pomiaru tłumienia linii miedzianej dla sygnału o częstotliwości 1020 Hz najlepiej użyć

- A. amperomierza AC.
- B. reflektometru OTDR.
- C. woltomierza cyfrowego.
- D. testera telekomunikacyjnego.

Zadanie 31.

Jak należy interpretować wskazania na wyświetlaczu omomierza przedstawionego na rysunku?

- A. Obwód zwarty.
- B. Obwód przerwany.
- C. Rozładowana bateria.
- D. Uszkodzony wyświetlacz.

**Zadanie 32.**

Do wyznaczenia kształtu sygnału zgłoszenia centrali w analogowym łączu abonenckim należy użyć

- A. oscyloskopu.
- B. reflektometru.
- C. analizatora widma.
- D. woltomierza cyfrowego.

Zadanie 33.

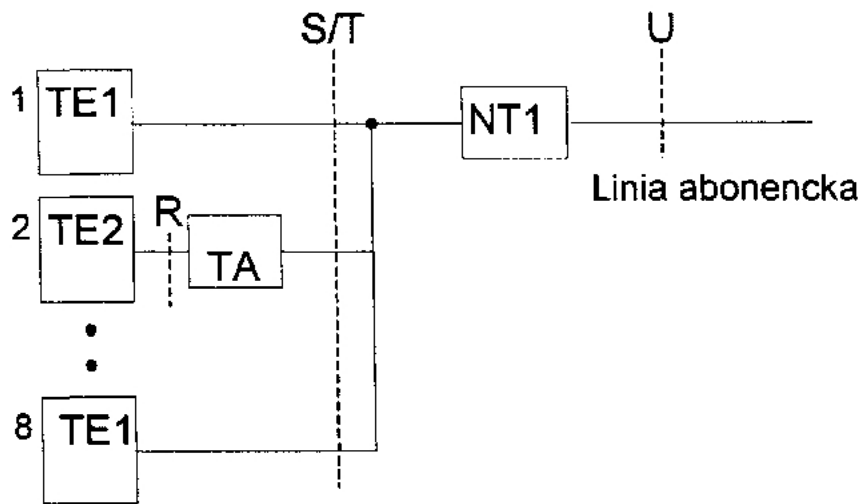
W celu wykonania omomierzem pomiaru rezystancji żył w miedzianej pętli abonenckiej

- A. dwie żyły powinny być uziemione.
- B. pętla powinna być odłączona od centrali.
- C. pętla powinna być zasilona napięciem z centrali.
- D. do żył powinien być doprowadzony sygnał z generatora testowego.

Zadanie 34.

Którym przyrządem mierzy się rezystancję izolacji kabla telekomunikacyjnego?

- A. Omomierzem o zakresie $10 \text{ M}\Omega$
- B. Woltomierzem o rezystancji $1 \text{ M}\Omega$
- C. Megaomomierzem o zakresie $60 \text{ G}\Omega$
- D. Amperomierzem o rezystancji $100 \text{ m}\Omega$

Zadanie 35.

Na rysunku przedstawiono fragment schematu abonenckiej sieci ISDN. Który podzespół oznaczono symbolem NT1?

- A. Ruter.
- B. Trasownik.
- C. Terminal sieciowy.
- D. Adapter terminalowy.

Zadanie 36.

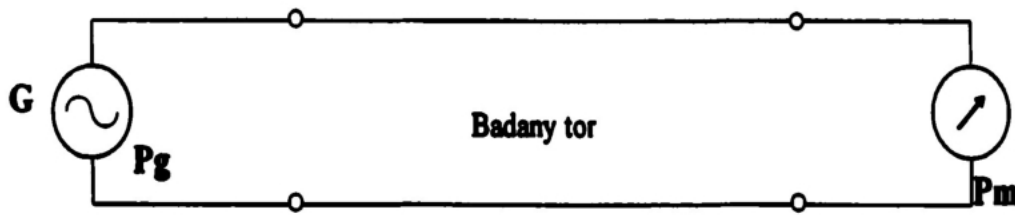
Którą funkcję realizuje w centrali abonenckiej usługa DDI (ang. *Direct Dialling In*)?

- A. Informację o opłatach za połączenie.
- B. Omijanie blokady prezentacji numeru.
- C. Bezpośrednie wybieranie numeru wewnętrznego.
- D. Blokadę wywołań przychodzących przekierowanych.

Zadanie 37.

Ile wynosi maksymalna pojemność pętli abonenckiej wraz z podłączonym analogowym aparatem telefonicznym?

- A. 1 μF
- B. 4 μF
- C. 200 nF
- D. 600 nF

Zadanie 38.

Który parametr toru telekomunikacyjnego wyznacza się, korzystając z układu pomiarowego, którego schemat przedstawiono na rysunku?

- A. Tłumienie.
- B. Impedancję.
- C. Rezystancję pętli.
- D. Rezystancję izolacji.

Zadanie 39.

W łączówce LSA wystąpiła usterka polegająca na braku kontaktu elektrycznego z jedną z żył miedzianych pomimo kilkakrotnego prawidłowego wszycia nożem krosowniczym. W celu usunięcia usterki należy

- A. wymienić całą łączówkę na nową.
- B. wymienić element stykowy w łączówce.
- C. przeczyszczyć styki preparatem czyszczącym.
- D. naprawić styk, doginając nożem krosowniczym.

Zadanie 40.

Określ rodzaj uszkodzenia na podstawie reflektogramu kabla miedzianego przedstawionego na rysunku.

- A. Zwarcie.
- B. Przerwa.
- C. Naciągnięta żyła.
- D. Zawilgocony odcinek.

