

**Arkusz zawiera informacje prawnie
chronione do momentu rozpoczęcia egzaminu**

Układ graficzny © CKE 2017



Nazwa kwalifikacji: **Montaż, konfiguracja i utrzymanie urządzeń sieci telekomunikacyjnych**

Oznaczenie kwalifikacji: **E.02**

Numer zadania: **01**

Wypełnia zdający

Miejsce na naklejkę z numerem
PESEL i z kodem ośrodka

Numer PESEL zdającego*

--	--	--	--	--	--	--	--	--	--	--	--	--	--	--	--	--	--	--	--

E.02-01-18.01

Czas trwania egzaminu: **180 minut**

**EGZAMIN POTWIERDZAJĄCY KWALIFIKACJE W ZAWODZIE
Rok 2018
CZĘŚĆ PRAKTYCZNA**

Instrukcja dla zdającego

1. Na pierwszej stronie arkusza egzaminacyjnego wpisz w oznaczonym miejscu swój numer PESEL i naklej naklejkę z numerem PESEL i z kodem ośrodka.
2. Na KARCIE OCENY w oznaczonym miejscu przyklej naklejkę z numerem PESEL oraz wpisz:
 - swój numer PESEL*,
 - oznaczenie kwalifikacji,
 - numer zadania,
 - numer stanowiska.
3. KARTĘ OCENY przekaz zespołowi nadzorującemu.
4. Sprawdź, czy arkusz egzaminacyjny zawiera 5 stron i nie zawiera błędów. Ewentualny brak stron lub inne usterki zgłoś przez podniesienie ręki przewodniczącemu zespołu nadzorującego.
5. Zapoznaj się z treścią zadania oraz stanowiskiem egzaminacyjnym. Masz na to 10 minut. Czas ten nie jest wliczany do czasu trwania egzaminu.
6. Czas rozpoczęcia i zakończenia pracy zapisze w widocznym miejscu przewodniczący zespołu nadzorującego.
7. Wykonaj samodzielnie zadanie egzaminacyjne. Przestrzegaj zasad bezpieczeństwa i organizacji pracy.
8. Jeżeli w zadaniu egzaminacyjnym występuje polecenie „zgłoś gotowość do oceny przez podniesienie ręki”, to zastosuj się do polecenia i poczekaj na decyzję przewodniczącego zespołu nadzorującego.
9. Po zakończeniu wykonania zadania pozostaw rezultaty oraz arkusz egzaminacyjny na swoim stanowisku lub w miejscu wskazanym przez przewodniczącego zespołu nadzorującego.
10. Po uzyskaniu zgody zespołu nadzorującego możesz opuścić salę/miejsce przeprowadzania egzaminu.

Powodzenia!

* w przypadku braku numeru PESEL – seria i numer paszportu lub innego dokumentu potwierdzającego tożsamość

Zadanie egzaminacyjne

Wykonaj fragment instalacji do połączenia urządzeń końcowych z głowicą kablową GK oraz oceń poprawność działania układu wybierczego DTMF telefonu.

W tym celu:

- wykonaj instalację maskującą z listew elektroinstalacyjnych i zamontuj gniazda abonenckie GA1 i GA2 zgodnie z rysunkiem 2. *Schemat montażowy instalacji*,
- umieść na dolnym gnieździe głowicy GK łączówkę LSA. Połącz za pomocą odpowiednich kabli gniazda abonenckie GA1 i GA2 z głowicą kablową GK oraz wykonaj krosowanie w głowicy GK przy użyciu przewodu DY 0,5 według paszportu głowicy GK i zgodnie ze schematem instalacji – rysunek 1. *Schemat połączeń elementów instalacji*,
- podłącz do gniazd telefon analogowy i telefon systemowy.

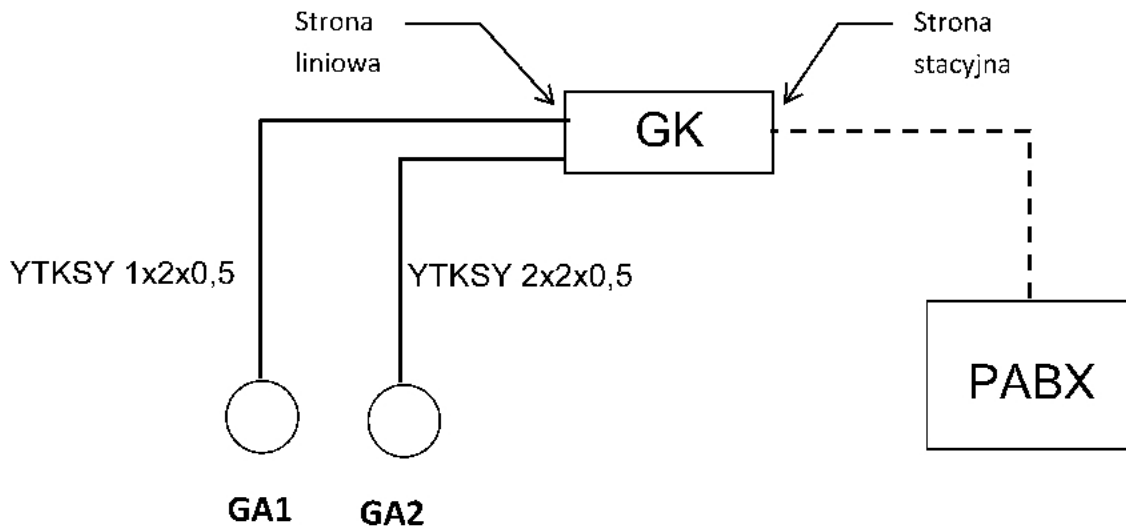
Paszport głowicy GK

Strona stacyjna		PABX	PABX	PABX							
	Nr pary	1	2	3	4	5	6	7	8	9	10
		Para rozmówna	Para rozmówna	Para sygnalizacyjna*							
Strona liniowa		GA1	GA2	GA2							
	Nr pary	1	2	3	4	5	6	7	8	9	10
		Para rozmówna	Para rozmówna	Para sygnalizacyjna*							

* wykorzystywana tylko w przypadku telefonów systemowych 4-przewodowych

- sprawdź poprawność działania układu wybierczego DTMF (tonowego) analogowego aparatu telefonicznego, przyłączonego do gniazda GA1:
 - zmierz poziom sygnału dla częstotliwości odpowiadających wybranym klawiszom.
Pomiary wykonaj po stronie nadawczej, tzn. na zaciskach gniazda, do którego dołączony jest badany aparat. W celu zapewnienia ciągłości zasilania i jednakowych warunków pracy podczas pomiarów, zestaw połączenie między aparatem badanym, a innym dołączonym do centrali PABX,
 - wyniki pomiarów zapisz w Tabeli 2.
Na podstawie wyników przeprowadzonych pomiarów i porównania ich z wybranymi parametrami technicznymi w oparciu o normy sygnałów DTMF oceń w Tabeli 3 poprawność działania układu wybierczego DTMF badanego aparatu telefonicznego.

Zadanie wykonaj na przygotowanym stanowisku pracy wyposażonym w niezbędne materiały, narzędzia i sprzęt.



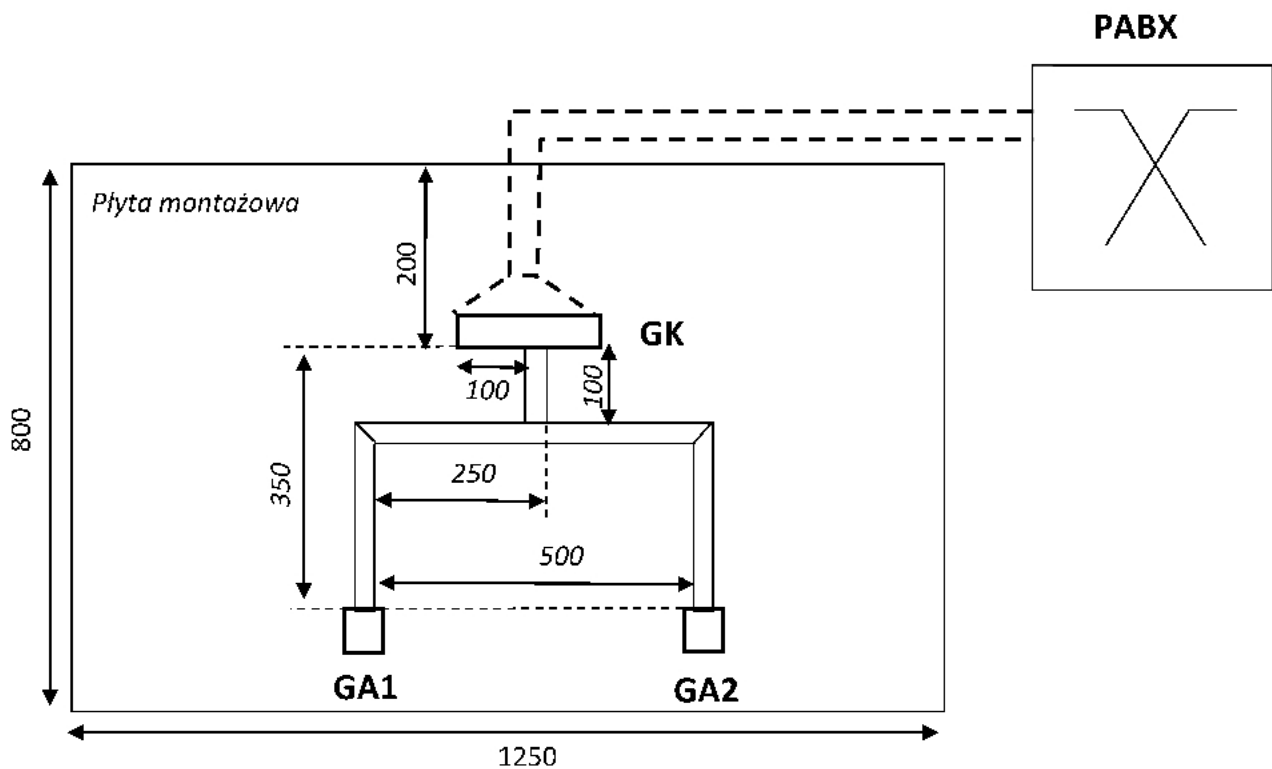
GA1 – gniazdo abonenckie
GA2 – gniazdo abonenckie

PABX – centralka telefoniczna
GK – głowica kablowa (złączka LSA)

— Połączenia do wykonania

- - - Połączenia istniejące

Rysunek 1. Schemat połączeń elementów instalacji



PABX – centralka telefoniczna

GA1 – gniazdo abonenckie

GK – głowica kablowa (złączka LSA)

GA2 – gniazdo abonenckie

Rysunek 2. Schemat montażowy instalacji

Podstawowe dane i parametry dotyczące systemu wybierania DTMF

Sygnalizacja wybiercza stosowana w analogowym łączu abonenckim służy do nadawania z urządzenia końcowego do centrali kolejnych cyfr żadanego numeru w celu zestawienia połączenia lub realizacji dodatkowych usług np. zdalnego sterowania urządzenia.

System sygnalizacji wybierczej wieloczęstotliwościowej DTMF, na urządzeniu jest oznaczony symbolami: TONE, TD, T.

Sprawdzenie poprawności sygnałów DTMF przeprowadza się poprzez selektywny pomiar poziomów sygnałów dla składowych częstotliwości przy urządzeniu końcowym.

Częstotliwości sygnałów składowych w systemie wybierania wieloczęstotliwościowego powinny być zgodne z Tabelą 1.

Tabela 1. Położenie cyfr i symboli na klawiaturze i kombinacje częstotliwości w systemie wybierania DTMF

grupa II \ grupa L	1209	1336	1477
697	1	2	3
770	4	5	6
852	7	8	9
941	*	0	#

Wybrane parametry techniczne w oparciu o normy sygnałów DTMF

Charakterystyka kompletnego odbiornika (wzmocnienie wzmacniacza wejściowego = 1):

- minimalny poziom każdego z tonów składowych: -29 dBm (27,5 mVsk)
- maksymalny poziom każdego z tonów składowych: +1 dBm (833 mVsk)
- maksymalna różnica poziomów między tonami jednej pary: ± 10 dB
- tolerancja częstotliwości sygnałów składowych powinna wynosić $\pm 1,5\%$
- czas ustalania się amplitudy sygnału dla każdej częstotliwości z obu grup sygnału powinien być mniejszy od 5 ms
- czas trwania sygnału powinien wynosić minimum 70 ms
- odstęp pomiędzy sygnałami powinien wynosić minimum 70 ms

Czas przeznaczony na wykonanie zadania wynosi 180 minut.

Ocenię podlegać będą 4 rezultaty:

- zamontowane elementy instalacji,
- połączone żyły kabli w łączówce GK i gniazdach GA1, GA2,
- wyniki testów działania układu DTMF po uruchomieniu instalacji – tabela 2,
- ocena działania instalacji – tabela 3

oraz

przebieg wykonania prac przy łączeniu elementów instalacji i przeprowadzaniu testów układu.

Tabela 2. Wyniki pomiaru poziomu sygnałów składowych dla poszczególnych klawiszy oraz ocena poprawności działania DTMF

Badany klawisz	Częstotliwość składowa [Hz]	Poziom sygnału [dBm]	Różnica poziomów składowych [dB]	Ocena zgodności wyników (wpisz Zgodny lub Niezgodny)
1	$f_H = \dots\dots\dots$			
	$f_L = \dots\dots\dots$			
5	$f_H = \dots\dots\dots$			
	$f_L = \dots\dots\dots$			
9	$f_H = \dots\dots\dots$			
	$f_L = \dots\dots\dots$			

Tabela 3. Ocena poprawności działania instalacji
W odpowiedniej rubryce wstaw znak „X”

Lp.	Sprawdzany obszar	Ocena	
		TAK	NIE
1	Po podniesieniu mikrotelefonu aparatu telefonicznego (każdego z osobna) słyhać w słuchawce sygnał zgłoszenia centrali.		
2	Każdy z aparatów telefonicznych może pełnić funkcję aparatu wywołującego.		
3	Po uzyskaniu połączenia układ nie rozłącza się samoczynnie.		