

Nazwa kwalifikacji: **Montaż, konfiguracja i utrzymanie urządzeń sieci telekomunikacyjnych**  
 Oznaczenie kwalifikacji: **E.02**  
 Wersja arkusza: **X**

**E.02-X-18.01**Czas trwania egzaminu: **60 minut**

**EGZAMIN POTWIERDZAJĄCY KWALIFIKACJE W ZAWODZIE**  
**Rok 2018**  
**CZEŚĆ PISEMNA**

**Instrukcja dla zdającego**

1. Sprawdź, czy arkusz egzaminacyjny zawiera 10 stron. Ewentualny brak stron lub inne usterki zgłoś przewodniczącemu zespołu nadzorującego.
2. Do arkusza dołączona jest KARTA ODPOWIEDZI, na której w oznaczonych miejscach:
  - wpisz oznaczenie kwalifikacji,
  - zamaluj kratkę z oznaczeniem wersji arkusza,
  - wpisz swój numer PESEL\*,
  - wpisz swoją datę urodzenia,
  - przyklej naklejkę ze swoim numerem PESEL.
3. Arkusz egzaminacyjny zawiera test składający się z 40 zadań.
4. Za każde poprawnie rozwiązane zadanie możesz uzyskać 1 punkt.
5. Aby zdać część pisemną egzaminu musisz uzyskać co najmniej 20 punktów.
6. Czytaj uważnie wszystkie zadania.
7. Rozwiązania zaznaczaj na KARCIE ODPOWIEDZI długopisem lub piórem z czarnym tuszem/atramentem.
8. Do każdego zadania podane są cztery możliwe odpowiedzi: A, B, C, D. Odpowiada im następujący układ krerek w KARCIE ODPOWIEDZI:

A	B	C	D
---	---	---	---

9. Tylko jedna odpowiedź jest poprawna.
10. Wybierz właściwą odpowiedź i zamaluj kratkę z odpowiadającą jej literą – np., gdy wybrałeś odpowiedź „A”:

■	B	C	D
---	---	---	---

11. Staraj się wyraźnie zaznaczać odpowiedzi. Jeżeli się pomylisz i błędnie zaznaczysz odpowiedź, otocz ją kółkiem i zaznacz odpowiedź, którą uważasz za poprawną, np.

⊙■	B	C	■
----	---	---	---

12. Po rozwiązaniu testu sprawdź, czy zaznaczyłeś wszystkie odpowiedzi na KARCIE ODPOWIEDZI i wprowadziłeś wszystkie dane, o których mowa w punkcie 2 tej instrukcji.

**Pamiętaj, że oddajesz przewodniczącemu zespołu nadzorującego tylko KARTĘ ODPOWIEDZI.**

***Powodzenia!***

\* w przypadku braku numeru PESEL – seria i numer paszportu lub innego dokumentu potwierdzającego tożsamość

**Zadanie 1.**

Do przesyłania na odległość 50 m sygnału o częstotliwości 2,4 GHz i poziomie mocy 30 dBm należy użyć

- A. kabla płaskiego.
- B. kabla koncentrycznego.
- C. skrętki miedzianej ekranowanej.
- D. skrętki miedzianej nieekranowanej.

**Zadanie 2.**

Jako wspornik uchwyty odciągowego na słupie telekomunikacyjnym należy zastosować element



A.



B.



C.

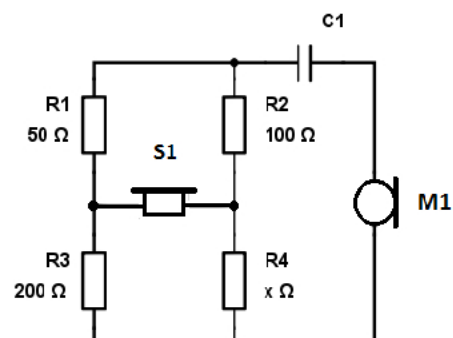


D.

**Zadanie 3.**

Dla jakiej wartości rezystora R4 w przedstawionym na schemacie układzie antylokalnym nie słycać własnego głosu w słuchawce S1?

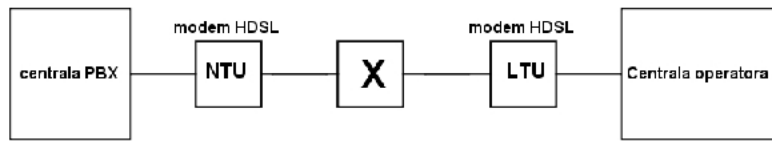
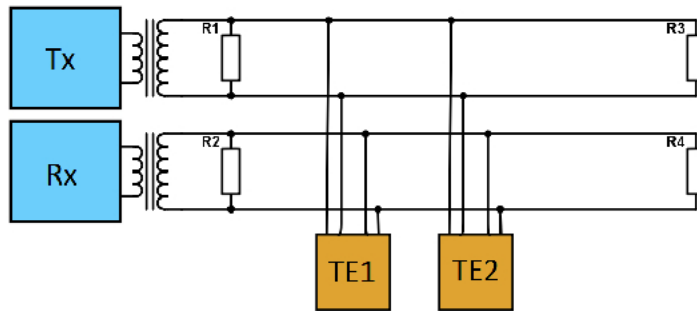
- A. 400  $\Omega$
- B. 600  $\Omega$
- C. 800  $\Omega$
- D. 900  $\Omega$



**Zadanie 4.**

Który element należy zamontować w miejscu oznaczonym literą „X”, aby zwiększyć zasięg transmisji pomiędzy centralą operatora a centralą abonencką PBX?

- A. Regenerator.
- B. Sumator.
- C. Splitter.
- D. Filtr.

**Zadanie 5.**

Rezystory R3 i R4 o rezystancji równej impedancji linii zostały zamontowane na końcu magistrali ISDN po to, aby

- A. ograniczyć prąd w linii.
- B. zmniejszyć rezystancję linii.
- C. wyrównać potencjał pomiędzy żyłami linii.
- D. zapobiec odbijaniu się sygnału od końców linii.

**Zadanie 6.**

Narzędzia przedstawione na rysunku używa się do

- A. ściągania powłoki kabla.
- B. zaciskania szybkozłączek.
- C. demontażu łączówek LSA.
- D. zaciskania złączy światłowodowych ST.

**Zadanie 7.**

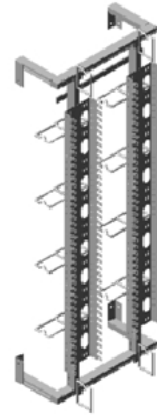
Gniezdnik jest elementem

- A. łączówki.
- B. głowicy kablowej.
- C. gniazda zasilającego.
- D. analogowego aparatu telefonicznego.

**Zadanie 8.**

Na rysunku przedstawiono

- A. gniezdnik LSA.
- B. uchwyt szafy 19''.
- C. panel krosowniczy.
- D. stelaż przełącznicy MDF.

**Zadanie 9.**

W instalacji antenowej stacji bazowej GSM umieszczonej na dachu budynku ekrany zewnętrzne kabli koncentrycznych

- A. powinny być uziemione.
- B. nie mogą być uziemione.
- C. powinny być zwarte z żyłą środkową.
- D. nie mogą być prowadzone wzdłuż konstrukcji metalowych.

**Zadanie 10.**

Na rysunku przedstawiono

- A. stelaż zapasu kabla.
- B. wybierak krzyżowy centrali.
- C. obejmę do mocowania mufy.
- D. uchwyt pokrywy studni kablowej.

**Zadanie 11.**

Izolacja przewodu neutralnego w kablu zasilającym krotnicę PCM z sieci energetycznej ~230 V powinna być koloru

- A. czarnego.
- B. brązowego.
- C. niebieskiego.
- D. żółto-zielonego.

**Zadanie 12.**

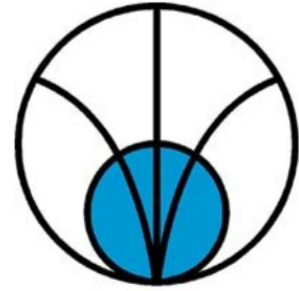
Ile par żył kabla używa się do podłączenia urządzenia telekomunikacyjnego do sieci pracującej w standardzie ethernet 1000Base-T?

- A. Jedną parę.
- B. Dwie pary.
- C. Trzy pary.
- D. Cztery pary.

**Zadanie 13.**

Zgodnie z normą PN-T-06260:1974 przedstawiony na rysunku znak ostrzegawczy umieszczony na drzwiach pomieszczenia w obiekcie telekomunikacyjnym oznacza, że w pomieszczeniu znajdują się

- A. źródła pola elektromagnetycznego.
- B. źródła promieniowania laserowego.
- C. żrące kwasy do akumulatorów zasilających.
- D. niebezpieczne opary z chemicznych źródeł prądu.

**Zadanie 14.**

Ile wynosi średnie natężenie prądu pobieranego z baterii akumulatorów o napięciu 48 V, jeśli pobór mocy zasilanej centrali PBX jest równy 96 W?

- A. 0,2 A
- B. 0,5 A
- C. 2,0 A
- D. 4,0 A

**Zadanie 15.**

Na rysunku przedstawiono złącze koncentryczne typu

- A. F
- B. N
- C. BNC
- D. SMA

**Zadanie 16.**

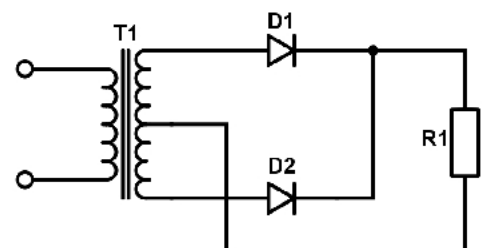
Podczas prac montażowych w obiekcie telekomunikacyjnym zwarcie ze sobą konektorów „+” i „-” zasilających miejską centralę telefoniczną napięciem 48 V może spowodować

- A. uszkodzenie centrali.
- B. uszkodzenie portów abonenckich.
- C. porażenie człowieka napięciem elektrycznym.
- D. powstanie groźnego dla człowieka łuku elektrycznego.

**Zadanie 17.**

Na rysunku przedstawiono schemat układu prostownika

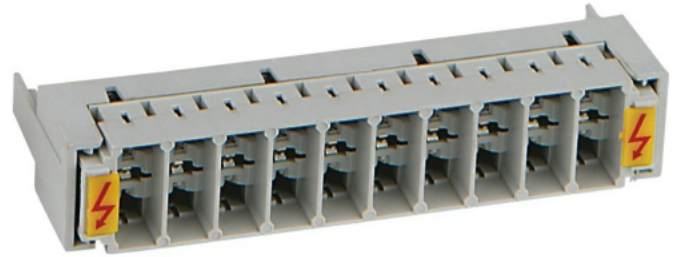
- A. mostkowego.
- B. dwufazowego.
- C. dwupołówkowego.
- D. jednopołówkowego.



**Zadanie 18.**

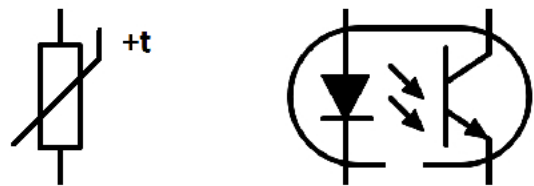
Który element przedstawiono na rysunku?

- A. Głowicę kablową.
- B. Łączówkę kablową.
- C. Łączówkę uziemiającą.
- D. Magazynek odgromników.

**Zadanie 19.**

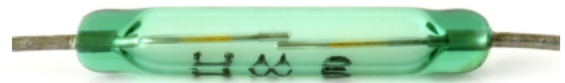
Wielodetektorowa czujka przeznaczona do wykrywania pożaru w obiekcie telekomunikacyjnym zadziała, gdy pojawi się dym widzialny lub gdy wystąpi wzrost temperatury powietrza. Symbole graficzne detektorów zamieszczono na rysunku. Które detektory zastosowano w czujce?

- A. Termistor PTC i transoptor.
- B. Warystor i fototranzystor.
- C. Fototranzystor i transoptor.
- D. Fotodiode i termistor NTC.

**Zadanie 20.**

Przestawiony na rysunku kontrakt w systemie alarmowym zabezpieczenia obiektu telekomunikacyjnego pełni funkcję czujnika

- A. światła.
- B. wilgoci.
- C. pola magnetycznego.
- D. wysokiej temperatury.

**Zadanie 21.**

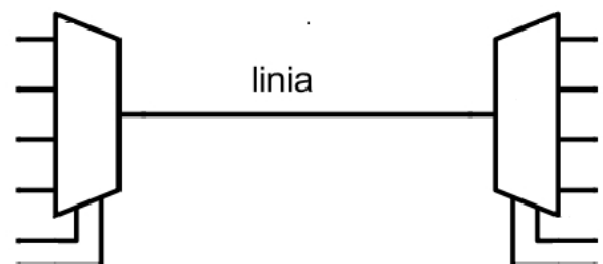
Ile żył miedzianych ma kabel telekomunikacyjny o oznaczeniu XzTKMXpw 200x4x0,5?

- A. 100
- B. 200
- C. 400
- D. 800

**Zadanie 22.**

Na rysunku przedstawiono trakt E1 łączący multiplexer z demultiplexerem. Którą technikę zwielokrotnienia zastosowano w systemie?

- A. FDMA
- B. TDMA
- C. WDMA
- D. CDMA



**Zadanie 23.**

Zgodnie z twierdzeniem Shannona-Hartleya na przepustowość kanału transmisyjnego **nie wpływa**

- A. moc szumu.
- B. moc sygnału.
- C. szerokość pasma.
- D. częstotliwość sygnału.

Twierdzenie Shannona-Hartleya:

$$C = W \log_2 \left( 1 + \frac{S}{N} \right)$$

C - przepustowość kanału w bitach na sekundę,  
 W - szerokość pasma w hercach,  
 S - moc sygnału,  
 N - moc szumu.

**Zadanie 24.**

Które oznaczenie stosowane jest dla portu cyfrowego ISDN w centrali PBX?

- A. ab
- B. S<sub>0</sub>/T
- C. CTS
- D. LAN/WAN

**Zadanie 25.**

Technika komutacji kanałów polega na

- A. stałym połączeniu dwóch odległych abonentów.
- B. zestawieniu indywidualnego połączenia pomiędzy dwoma elementami sieci na czas niezbędny do przesłania informacji.
- C. dzieleniu strumienia danych na pakiety, a następnie wysłaniu ich za pomocą łączy komunikacyjnych pomiędzy węzłami sieci.
- D. przekazywaniu danych między stacjami w sieci telekomunikacyjnej w formie wiadomości posiadających adres stacji docelowej.

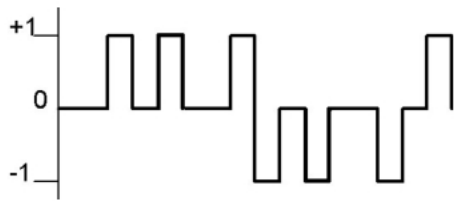
**Zadanie 26.**

Translacja analogowa w centrali PBX służy do

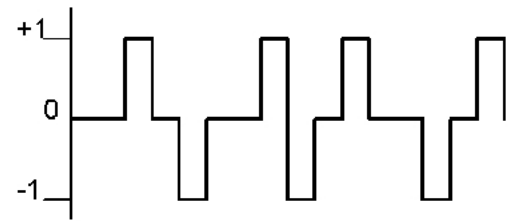
- A. podłączenia linii wewnętrznej.
- B. podłączenia linii zewnętrznej.
- C. tłumaczenia zapowiedzi on-line.
- D. generowania zapowiedzi słownych.

**Zadanie 27.**

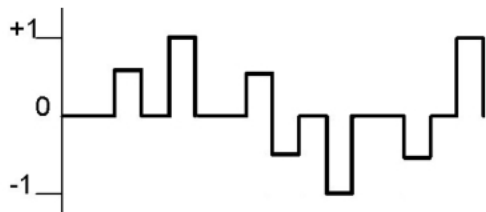
Który z sygnałów jest zakodowany w kodzie AMI?



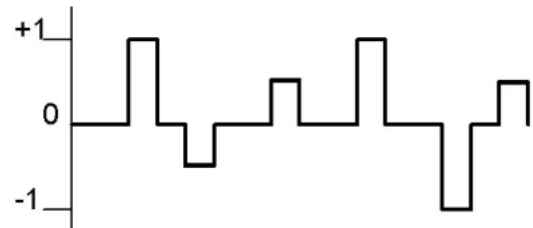
A.



B.



C.



D.

**Zadanie 28.**

Sygnal informujący o numerze abonenta wywołującego (usługa CLIP) przesyłany jest w analogowym łączu abonenckim

- A. poniżej pasma akustycznego.
- B. powyżej pasma akustycznego.
- C. przed pierwszym sygnałem dzwonka.
- D. pomiędzy pierwszym a drugim sygnałem dzwonka.

**Zadanie 29.**

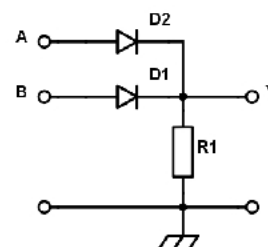
Sygnal o parametrach: częstotliwość 50 Hz, czas trwania w cyklu nadawania 1 s, czas przerwy w cyklu nadawania 4 s, jest sygnałem

- A. wołania.
- B. dzwonienia.
- C. zwolnienia łącza.
- D. zwrotnym wołania.

**Zadanie 30.**

Na wejścia A i B podano stany logiczne w standardzie TTL. W takiej konfiguracji układ przedstawiony na schemacie pełni rolę bramki logicznej

- A. OR
- B. NOR
- C. AND
- D. NAND





**Zadanie 31.**

Sygnal zegarowy systemów telekomunikacyjnych jest przebiegiem

- A. trójkątnym.
- B. prostokątnym.
- C. sinusoidalnym.
- D. piłokształtnym.

**Zadanie 32.**

Na podstawie zamieszczonych w tabeli wyników pomiarów napięć na wejściach i wyjściu bramki logicznej TTL można stwierdzić, że jest to bramka

- A. OR
- B. NOR
- C. AND
- D. NAND

We 1	We 2	Wy
0 V	0 V	5 V
0 V	5 V	0 V
5 V	0 V	0 V
5 V	5 V	0 V

**Zadanie 33.**

Na podstawie wyników pomiaru rezystancji izolacji dla czterech par żył miedzianych o długości trasowej równej 1 km:  $R_{ab} = 2\ 000\ \text{M}\Omega$ ,  $R_{cd} = 1\ 500\ \text{M}\Omega$ ,  $R_{ef} = 1\ 200\ \text{k}\Omega$ ,  $R_{gh} = 600\ \text{k}\Omega$  można stwierdzić, że została uszkodzona izolacja

- A. par żył ab i cd.
- B. par żył ef i gh.
- C. tylko pary żył ab.
- D. tylko pary żył gh.

**Zadanie 34.**

Ile wynosi poziom mocy, jeżeli na oporniku o rezystancji  $600\ \Omega$  wydzielila się moc o wartości  $10\ \text{W}$ ?

- A. 20 dBm
- B. 40 dBm
- C. 60 dBm
- D. 80 dBm

**Zadanie 35.**

Ile wynosi bezwzględna wartość napięcia, jeżeli jego wartość względna jest równa  $0\ \text{dBu}$ ?

- A. 0 V
- B. 1 V
- C. 0,001 V
- D. 0,775 V

**Zadanie 36.**

W instrukcji obsługi analogowego aparatu telefonicznego umieszczono informację, że aparat może odbierać sygnały FSK, co oznacza, że aparat może

- A. deszyfrować połączenia.
- B. sprawdzać pocztę głosową.
- C. wyświetlać numer wywołujący.
- D. informować o koszcie za połączenie.

**Zadanie 37.**

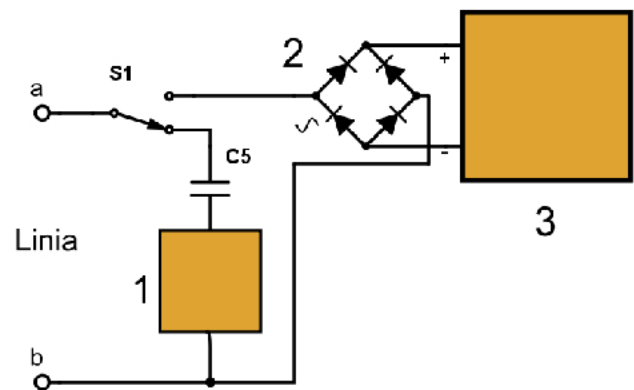
Abonent uaktywnił usługę DND (ang.: *Do Not Disturb*), która polega na blokadzie

- A. prezentacji numeru.
- B. aparatu telefonicznego.
- C. połączeń wychodzących.
- D. połączeń przychodzących.

**Zadanie 38.**

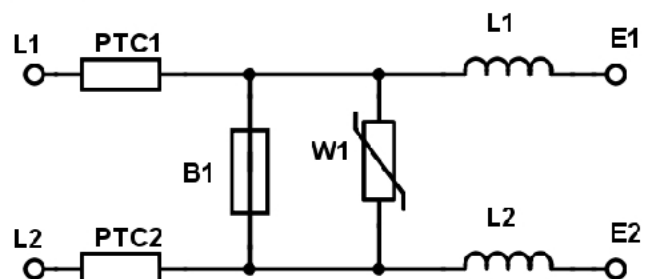
W uproszczonym schemacie aparatu telefonicznego cyfrą 1 oznaczono układ

- A. wybierania DTMF.
- B. mostka zasilającego.
- C. wywołania dzwonka.
- D. wybierania impulsowego.

**Zadanie 39.**

Na schemacie układu montowanego pomiędzy linią i aparatem telefonicznym w celu ochrony aparatu przed przepięciami pochodzącymi z linii telefonicznej błędnie podłączono

- A. cewkę L1.
- B. warystor W1.
- C. bezpiecznik B1.
- D. termistor PTC2.

**Zadanie 40.**

Reflektometrem OTDR można zlokalizować uszkodzenia telekomunikacyjnej linii

- A. radiowej.
- B. miedzianej.
- C. falowodowej.
- D. światłowodowej.