

**Arkusz zawiera informacje prawnie  
chronione do momentu rozpoczęcia egzaminu**

Układ graficzny © CKE 2016

**CENTRALNA  
KOMISJA  
EGZAMINACYJNA**

Nazwa kwalifikacji: **Montaż, konfiguracja i utrzymanie urządzeń sieci telekomunikacyjnych**

Oznaczenie kwalifikacji: **E.02**

Numer zadania: **01**

Wypełnia zdający

Miejsce na naklejkę z numerem  
PESEL i z kodem ośrodka

Numer PESEL zdającego\*

--	--	--	--	--	--	--	--	--	--	--	--	--	--	--	--	--	--	--	--

**E.02-01-17.01**

Czas trwania egzaminu: **180 minut**

**EGZAMIN POTWIERDZAJĄCY KWALIFIKACJE W ZAWODZIE  
Rok 2017  
CZEŚĆ PRAKTYCZNA**

**Instrukcja dla zdającego**

1. Na pierwszej stronie arkusza egzaminacyjnego wpisz w oznaczonym miejscu swój numer PESEL i naklej naklejkę z numerem PESEL i z kodem ośrodka.
2. Na KARCIE OCENY w oznaczonym miejscu przyklej naklejkę z numerem PESEL oraz wpisz:
  - swój numer PESEL\*,
  - oznaczenie kwalifikacji,
  - numer zadania,
  - numer stanowiska.
3. KARTĘ OCENY przełącz zespołowi nadzorującemu.
4. Sprawdź, czy arkusz egzaminacyjny zawiera 5 stron i nie zawiera błędów. Ewentualny brak stron lub inne usterki zgłoś przez podniesienie ręki przewodniczącemu zespołu nadzorującego.
5. Zapoznaj się z treścią zadania oraz stanowiskiem egzaminacyjnym. Masz na to 10 minut. Czas ten nie jest wliczany do czasu trwania egzaminu.
6. Czas rozpoczęcia i zakończenia pracy zapisze w widocznym miejscu przewodniczący zespołu nadzorującego.
7. Wykonaj samodzielnie zadanie egzaminacyjne. Przestrzegaj zasad bezpieczeństwa i organizacji pracy.
8. Jeżeli w zadaniu egzaminacyjnym występuje polecenie „zgłoś gotowość do oceny przez podniesienie ręki”, to zastosuj się do polecenia i poczekaj na decyzję przewodniczącego zespołu nadzorującego.
9. Po zakończeniu wykonania zadania pozostaw rezultaty oraz arkusz egzaminacyjny na swoim stanowisku lub w miejscu wskazanym przez przewodniczącego zespołu nadzorującego.
10. Po uzyskaniu zgody zespołu nadzorującego możesz opuścić salę/miejsce przeprowadzania egzaminu.

***Powodzenia!***

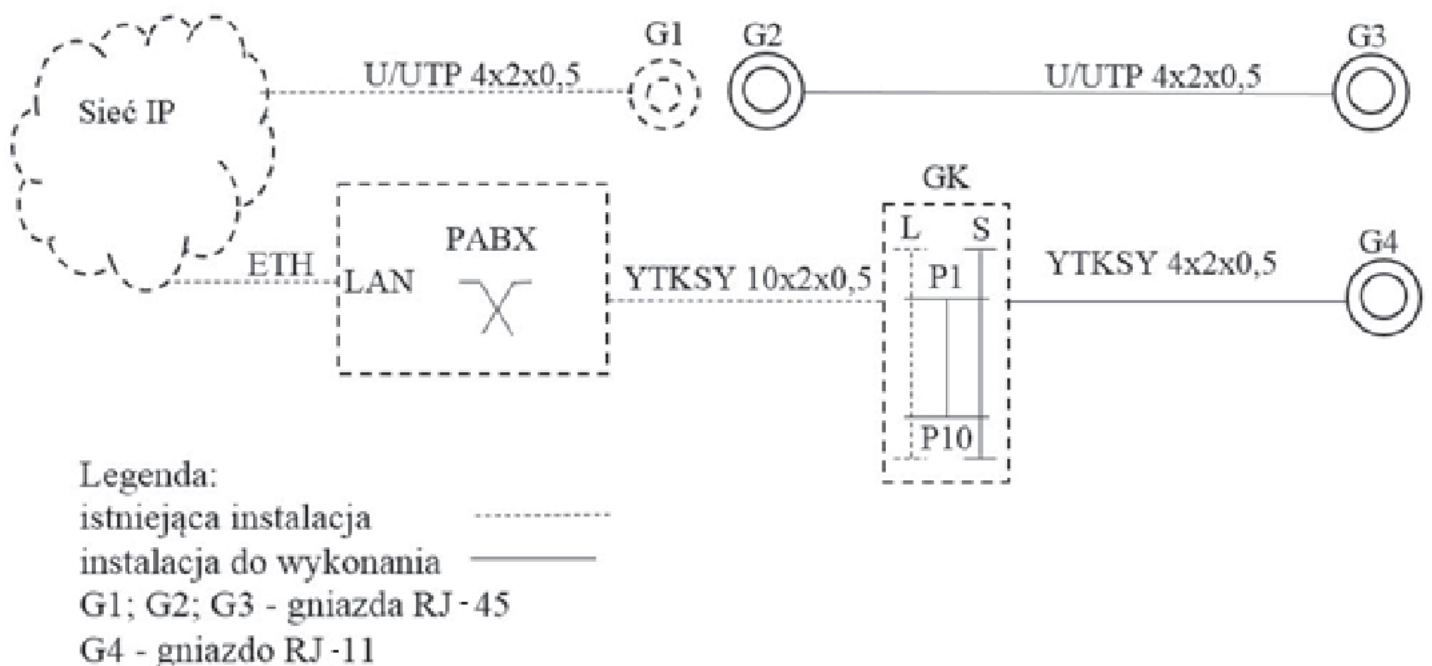
\* w przypadku braku numeru PESEL – seria i numer paszportu lub innego dokumentu potwierdzającego tożsamość

## Zadanie egzaminacyjne

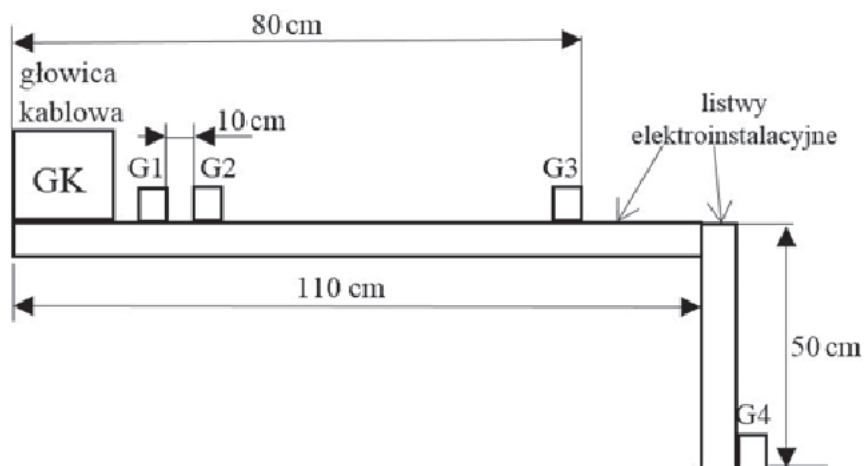
Wykonaj fragment instalacji teleinformatycznej zgodnie z rys. 1, podłącz telefon analogowy i VoIP, skonfiguruj telefon VoIP. Przeprowadź czynności kontrolno-pomiarowe wykonanej instalacji oraz sporządź dokumentację powykonawczą przeprowadzonych prac. W tym celu korzystając ze schematu montażowego przedstawionego na rysunku 2:

- zamontuj listwy elektroinstalacyjne,
- zamontuj gniazda G2, G3 i G4,
- zamontuj łączówkę w gniezdniku i podłącz do niej kabel YTKSY 4x2x0,5 według paszportu GK,
- podłącz drugi koniec kabla do gniazda G4,
- umieść kabel w listwie elektroinstalacyjnej,
- ustal na łączówce od strony liniowej, gdzie jest wyprowadzona linia telefonu analogowego i przekroś ją według paszportu GK,
- podłącz telefon analogowy do gniazda G4,
- gniazda G2 i G3 połącz kablem U/UTP 4x2x0,5 według zaleceń TIA/EIA-568-A,
- umieść kabel w listwie elektroinstalacyjnej,
- wykonaj patchcord o długości około 0,7 m do połączenia gniazda G1 z gniazdem G2 według zaleceń TIA/EIA-568-B, a następnie wykonaj połączenie,
- sprawdź poprawność połączenia zainstalowanych gniazd i wykonanego patchcordu, wyniki zapisz w tabeli 2,
- podłącz telefon VoIP do gniazda G3 i zaprogramuj go zgodnie z tabelą 1,
- w tabeli 3 zapisz parametry przydzielone dla telefonu VoIP,
- sprawdź poprawność działania telefonów, wyniki zapisz w tabeli 4.

Zadanie wykonaj zgodnie z przepisami BHP.



Rysunek 1. Schemat elektryczny instalacji teleinformatycznej



Rysunek 2. Schemat montażowy instalacji teleinformatycznej

## Paszport GK

Łączówka	Numer łącza										
Strona Liniowa		1	2	3	4	5	6	7	8	9	10
L	miejsce podłączenia	PABX	PABX	PABX	PABX	PABX	PABX	PABX	PABX	PABX	PABX
	numer katalogowy										
Strona Stacyjna		1	2	3	4	5	6	7	8	9	10
S	podłączony kabel						1 para kabla YTKSY 4x2x0,5	2 para kabla YTKSY 4x2x0,5	3 para kabla YTKSY 4x2x0,5		4 para kabla YTKSY 4x2x0,5
	numer katalogowy										X01
	miejsce podłączenia										G4

Uwaga: X to numer stanowiska egzaminacyjnego.

Tabela 1. Parametry telefonu VoIP

Parametr/parametry	Wartość/sposób przydzielenia
adres IP	z serwera DHCP
maska	z serwera DHCP
brama/gateway	z serwera DHCP
serwer DNS (jeżeli jest wymagany)	z serwera DHCP
numer katalogowy/konto/ID/login	X11 (gdzie X to numer stanowiska)
hasło	VoipstanX (gdzie X to numer stanowiska)
adres serwera VoIP	192.168.knm.yuv (gdzie knm.yuv to numery podane w instrukcji stanowiskowej)
protokół sygnalizacyjny/komunikacyjny	SIP
kodek	podany w instrukcji stanowiskowej

**Czas przeznaczony na wykonanie zadania wynosi 180 minut.**

**Ocenię podlegać będą 4 rezultaty:**

- część mechaniczna instalacji teleinformatycznej,
- część elektryczna instalacji teleinformatycznej,
- oprogramowanie telefonu VoIP,
- wyniki sprawdzania instalacji i działania telefonów (tabela 2, tabela 3 i tabela 4)

oraz

przebieg wykonywania instalacji teleinformatycznej.

### Dokumentacja powykonawcza

**Tabela 2. Wyniki sprawdzania poprawności połączenia gniazd G2 z G3 oraz poprawności wykonania patchcordu**

Połączenie gniazda G2 z gniazdem G3						
Gniazdo G2	Numer pinu	kolor izolacji żyły	Gniazdo G3	Numer pinu	kolor izolacji żyły	
	1					
	2					
	3					
	4					
	5					
	6					
	7					
	8					

Wykonanie patchcordu						
Strona A	Numer pinu	kolor izolacji żyły	Strona B	Numer pinu	kolor izolacji żyły	
	1					
	2					
	3					
	4					
	5					
	6					
	7					
	8					

**Tabela 3. Parametry przydzielone dla telefonu VoIP**

Parametr	Wartość
adres IP	
maska	
brama/gateway	

**Tabela 4. Wyniki sprawdzania poprawności działania telefonów**

Połączenie		Sygnał zgłoszenia*		Sygnał dzwonienia po stronie wywoływanej*	
strona inicjująca	strona wywoływana	jest	brak	jest	brak
telefon analogowy	telefon VoIP				
telefon VoIP	telefon analogowy				

\* znakiem + zaznacz wynik potwierdzający stan faktyczny