

**Arkusz zawiera informacje prawnie
chronione do momentu rozpoczęcia egzaminu**

Układ graficzny © CKE 2016

CKE **CENTRALNA
KOMISJA
EGZAMINACYJNA**

Nazwa kwalifikacji: **Montaż, konfiguracja i utrzymanie urządzeń sieci telekomunikacyjnych**

Oznaczenie kwalifikacji: **E.02**

Numer zadania: **01**

Wypełnia zdający

Miejsce na naklejkę z numerem
PESEL i z kodem ośrodka

Numer PESEL zdającego*

--	--	--	--	--	--	--	--	--	--	--	--	--	--	--	--	--	--	--	--

E.02-01-17.06

Czas trwania egzaminu: **180 minut**

**EGZAMIN POTWIERDZAJĄCY KWALIFIKACJE W ZAWODZIE
Rok 2017
CZEŚĆ PRAKTYCZNA**

Instrukcja dla zdającego

1. Na pierwszej stronie arkusza egzaminacyjnego wpisz w oznaczonym miejscu swój numer PESEL i naklej naklejkę z numerem PESEL i z kodem ośrodka.
2. Na KARCIE OCENY w oznaczonym miejscu przyklej naklejkę z numerem PESEL oraz wpisz:
 - swój numer PESEL*,
 - oznaczenie kwalifikacji,
 - numer zadania,
 - numer stanowiska.
3. KARTĘ OCENY przekaz zespołowi nadzorującemu.
4. Sprawdź, czy arkusz egzaminacyjny zawiera 5 stron i nie zawiera błędów. Ewentualny brak stron lub inne usterki zgłoś przez podniesienie ręki przewodniczącemu zespołu nadzorującego.
5. Zapoznaj się z treścią zadania oraz stanowiskiem egzaminacyjnym. Masz na to 10 minut. Czas ten nie jest wliczany do czasu trwania egzaminu.
6. Czas rozpoczęcia i zakończenia pracy zapisze w widocznym miejscu przewodniczący zespołu nadzorującego.
7. Wykonaj samodzielnie zadanie egzaminacyjne. Przestrzegaj zasad bezpieczeństwa i organizacji pracy.
8. Jeżeli w zadaniu egzaminacyjnym występuje polecenie „zgłoś gotowość do oceny przez podniesienie ręki”, to zastosuj się do polecenia i poczekaj na decyzję przewodniczącego zespołu nadzorującego.
9. Po zakończeniu wykonania zadania pozostaw rezultaty oraz arkusz egzaminacyjny na swoim stanowisku lub w miejscu wskazanym przez przewodniczącego zespołu nadzorującego.
10. Po uzyskaniu zgody zespołu nadzorującego możesz opuścić salę/miejsce przeprowadzania egzaminu.

Powodzenia!

* w przypadku braku numeru PESEL – seria i numer paszportu lub innego dokumentu potwierdzającego tożsamość

Zadanie egzaminacyjne

Wykonaj połączenie między głowicą kablową GK2 oraz dwoma gniazdami abonenckimi GA1 i GA2. Kable umieść w listwach elektroinstalacyjnych. Sposób połączenia i rozmieszczenia elementów instalacji teletechnicznej powinien być zgodny ze *Schematem ideowym instalacji telefonicznej* oraz ze *Schematem montażowym instalacji teletechnicznej*. Połączenie między głowicą GK2 oraz gniazdami abonenckimi GA1, GA2 wykonaj odpowiednimi kablami stacyjnymi zgodnie z danymi zamieszczonymi w Tabeli 1.

Po wykonaniu instalacji podłącz urządzenia końcowe i sprawdź działanie abonenckiej sieci telefonicznej – wyniki sprawdzenia zapisz w tabeli 2.

W przypadku wykrycia nieprawidłowości w działaniu wypełnij *Wniosek o uszkodzeniu łącza* oraz przeprowadź dodatkowe pomiary – wyniki pomiarów zapisz w tabeli 3. Określ rodzaj i miejsce uszkodzenia. Usuń zlokalizowaną nieprawidłowość. Sporządź dokumentację dotyczącą lokalizacji i usunięcia uszkodzenia – wypełnij tabelę 4.

Zadanie wykonaj na przygotowanym stanowisku wyposażonym w niezbędne materiały, narzędzia i sprzęt.

Czas przeznaczony na wykonanie zadania wynosi 180 minut.

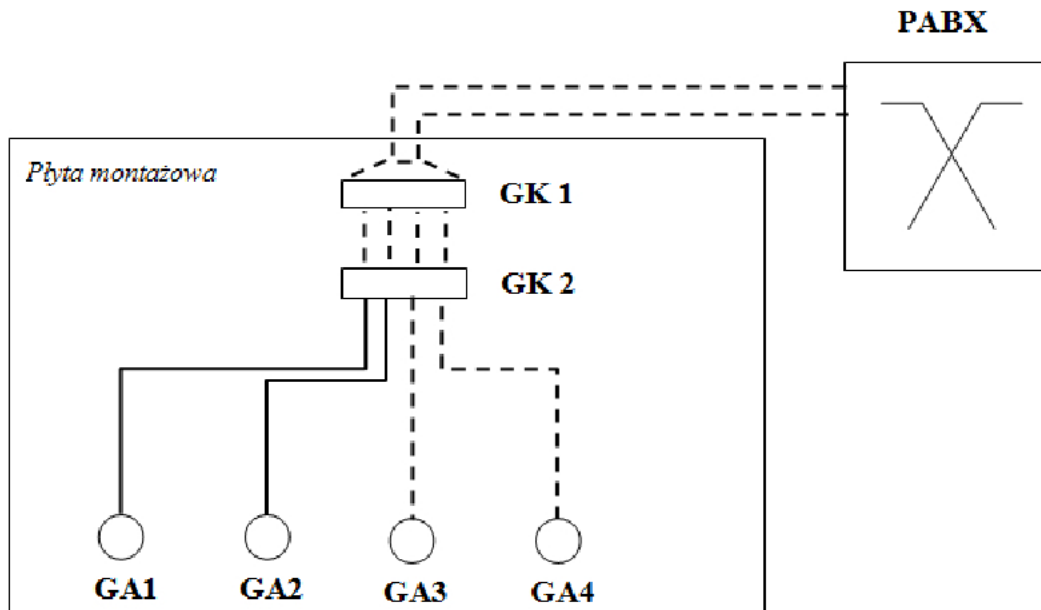
Ocenie podlegać będą 4 rezultaty:

- zamontowane elementy instalacji teletechnicznej,
- zakończenia kabli na łączówce głowicy kablowej GK2 i w gniazdach abonenckich GA1, GA2,
- testy działania instalacji telefonicznej po rozbudowie – tabela 2,
- zdiagnozowane i usunięte uszkodzenia w abonenckiej sieci telefonicznej – tabela 3 i tabela 4

oraz

przebieg łączenia elementów instalacji teletechnicznej i wykonywania testów.

Schemat ideowy instalacji telefonicznej



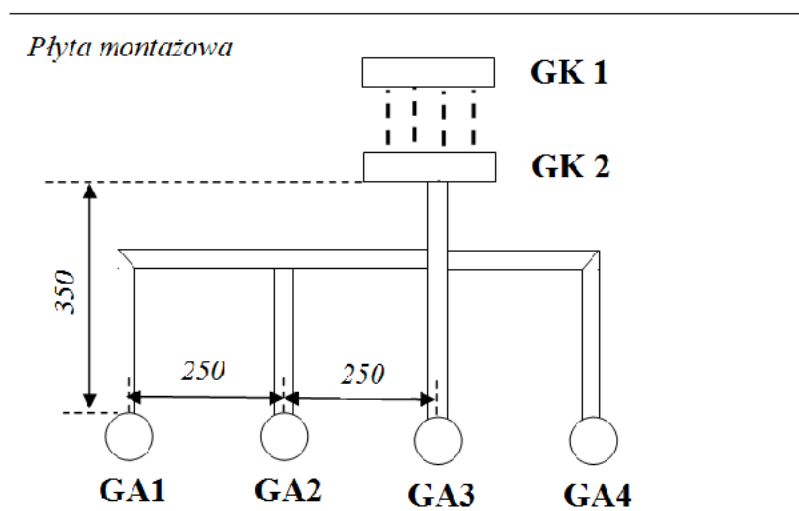
— Połączenia do wykonania - - - - Połączenia istniejące

GK1, GK2 - głowice kablowe (złączki LSA)

PABX - centralka telefoniczna

GA1÷GA4 - gniazda abonenckie

Schemat montażowy instalacji teletechnicznej



GK1, GK2 - głowice kablowe (złączki LSA)

GA1÷ GA4 - gniazda abonenckie

Tabela 1. Rozszycie kabli na głowicy GK2 i w gniazdach abonenckich

Przeznaczenie	Numer pary na łączówce	Połączenia obwodu gniazd
Para różnówna	Para 1	GA1* (telefon systemowy)
Para sygnalizacyjna	Para 2	
<i>Niewykorzystane (zapas)</i>	Para 3	
Para różnówna	Para 4	GA2 (telefon analogowy)
<i>Niewykorzystane (zapas)</i>	Para 5	
Para różnówna	Para 6	GA3 (telefon analogowy)
<i>Niewykorzystane (zapas)</i>	Para 7	
Para nadawcza	Para 8	GA4 (telefon ISDN)
Para odbiorcza	Para 9	
<i>Niewykorzystane (zapas)</i>	Para 10 (0)	

* w przypadku aparatów systemowych 2-przewodowych w GA1 wykorzystać parę nr 1, a parę nr 2 pozostawić wolną.

Tabela 2. Wyniki testów połączeń telefonicznych *

Lp.	Kryterium oceny	Ocena	
		TAK	NIE
1.	Po podniesieniu mikrotelefonu aparatu telefonicznego dołączonego do gniazda GA1 słychać sygnał zgłoszenia centrali.		
2.	Po podniesieniu mikrotelefonu aparatu telefonicznego dołączonego do gniazda GA2 słychać sygnał zgłoszenia centrali.		
3.	Z numeru xx1** można wybrać numery xx2, xx3 (słychać sygnał wywołania).		
4.	Z numeru xx2 można wybrać numery xx1, xx3 (słychać sygnał wywołania).		
5.	Z numeru xx3 można wybrać numery xx1, xx2, xx4 (słychać sygnał wywołania).		
6.	Z numeru xx4 można wybrać numery xx1, xx2, xx3 (słychać sygnał wywołania).		
7.	Łącze abonenckie wraz z aparatem telefonicznym podłączonym do GA1 działa poprawnie.		
8.	Łącze abonenckie wraz z aparatem telefonicznym podłączonym do GA2 działa poprawnie.		
9.	Łącze abonenckie wraz z aparatem telefonicznym podłączonym do GA3 działa poprawnie.		
10.	Łącze abonenckie wraz z aparatem telefonicznym podłączonym do GA4 działa poprawnie.		

* Zaznacz X odpowiednią rubrykę

** W tabeli zamieszczono umowne numery telefonów: xx1, xx2, xx3, xx4. Rzeczywiste numery odpowiadające numerom umownym podano w dokumencie *Numeracja telefonów* umieszczonym na stanowisku egzaminacyjnym

Wniosek o uszkodzeniu łącza

Uszkodzone łącze abonenckie zakończone w gnieździe

Tabela 3. Wyniki pomiarów w uszkodzonym łączu abonenckim

Lp.	Numer pary	Żyła a		Żyła b		Ocena wyników pomiarów (przerwa / zwarcie / zamiana żył / wynik poprawny)*
		Wartość	Jednostka	Wartość	Jednostka	
1.						
2.						
3.						
4.						

*Wpisać w rubryki odpowiednie sformułowanie

Tabela 4. Dokumentacja z lokalizacji i usunięcia uszkodzenia

Działanie	Rezultat / opis
Rodzaj uszkodzenia	
Miejsce uszkodzenia	
Metoda / sposób lokalizacji uszkodzenia	
Przyrządy pomiarowe wykorzystane do lokalizacji uszkodzenia	
Sposób usunięcia uszkodzenia (podjęte działania)	