



**CENTRALNA
KOMISJA
EGZAMINACYJNA**

**EGZAMIN POTWIERDZAJĄCY KWALIFIKACJE W ZAWODZIE
Rok 2016
KRYTERIA OCENIANIA**

*Arkusz zawiera informacje prawnie chronione
do momentu rozpoczęcia egzaminu*

Nazwa kwalifikacji: **Montaż, konfiguracja i utrzymanie urządzeń sieci telekomunikacyjnych**
Oznaczenie arkusza: **E.02-01-16.01**
Oznaczenie kwalifikacji: **E.02**
Numer zadania: **01**

Wypełnia egzaminator

Kod ośrodka –

Kod egzaminatora

Data egzaminu
Dzień Miesiąc Rok

Godzina rozpoczęcia egzaminu :

Numer PESEL zdającego*											Numer stanowiska		

* w przypadku braku numeru *PESEL* – seria i numer paszportu lub innego dokumentu potwierdzającego tożsamość

Elementy podlegające ocenie/kryteria oceny

Egzaminator wpisuje T,
jeżeli zdający spełnił
kryterium albo N, jeżeli
nie spełnił

Rezultat 1: Fragment instalacji teletechnicznej										
1	Listwy elektroinstalacyjne zamontowane pomiędzy głowicą kablową GK a gniazdami abonenckimi GA1 i GA2									
2	Listwa elektroinstalacyjna zamontowana pomiędzy ochronnikiem przeciwprzepięciowym a głowicą kablową GK									
3	Listwy elektroinstalacyjne zamontowane pewnie (przy zdejmowaniu górnej części nie odrywają się od podłoża)									
4	Listwy elektroinstalacyjne zamontowane równoległe do dolnej lub bocznej krawędzi płyty montażowej									
5	Kable ułożone w listwach zgodnie ze schematem ideowym									
6	Gniazda telefoniczne oraz ochronnik przeciwprzepięciowy zamontowane są w odległościach zgodnych ze schematem montażowym, przy zachowaniu tolerancji ± 15 mm									
7	Gniazda oraz ochronnik przeciwprzepięciowy zamontowane pewnie/nieruchomo (przy wkładaniu i wyjmowaniu wtyków, gniazda nie ruszają się)									
Rezultat 2: Rozszyte i zakończone kable teletechniczne										
1	Zakończone żyły kabli telekomunikacyjnych na łączówkach głowicy zgodnie z Paszportem GK									
2	Zakończone żyły kabli telekomunikacyjnych w gniazdach abonenckich									
3	Zamontowany przewód LY 1 x 1,5 mm ² do zacisku uziemienia na płycie montażowej									
4	Zamontowany przewód LY 1 x 1,5 mm ² do zacisku zabezpieczenia odgromowego									
Rezultat 3: Skonfigurowany telefon ISDN										
1	Wprowadzony do książki telefonicznej numer telefonu XX3 z nazwą <i>Jan Kowalski</i>									
2	Ustawiona aktualna data (na dzień, w którym odbywa się egzamin)									
3	Skonfigurowane szybkie wybieranie numeru, pod wybranym klawiszem wprowadzony numer telefonu analogowego									

Rezultat 4: Wyniki testów urządzeń końcowych										
1	W Tabeli 1. zaznaczono 2 x Jest sygnał dzwonienia i jest to zgodne ze stanem faktycznym*									
2	W Tabeli 1. zaznaczono 2 x Bez zastrzeżeń jakość słyszanych dźwięków i jest to zgodne ze stanem faktycznym*									
3	W Tabeli 2. zapisano symbol przycisku szybkiego wybierania i jest to zgodne ze stanem faktycznym*									
4	W Tabeli 2. zaznaczono Jest sygnał dzwonienia i jest to zgodne ze stanem faktycznym*									
5	W Tabeli 2. zaznaczono Bez zastrzeżeń jakość słyszanych dźwięków i jest to zgodne ze stanem faktycznym*									
Przebieg 1: Wykonywanie instalacji teletechnicznej										
1	Zdający posługiwał się narzędziami w sposób bezpieczny i zgodnie z ich przeznaczeniem podczas montażu instalacji teletechnicznej oraz podczas rozszywania i zakańczania kabli									
2	Zdający utrzymywał porządek na stanowisku pracy									
3	Zdający umieścił odpady kabli, listew w specjalnym pojemniku, posprzątał stanowisko po zakończeniu prac									

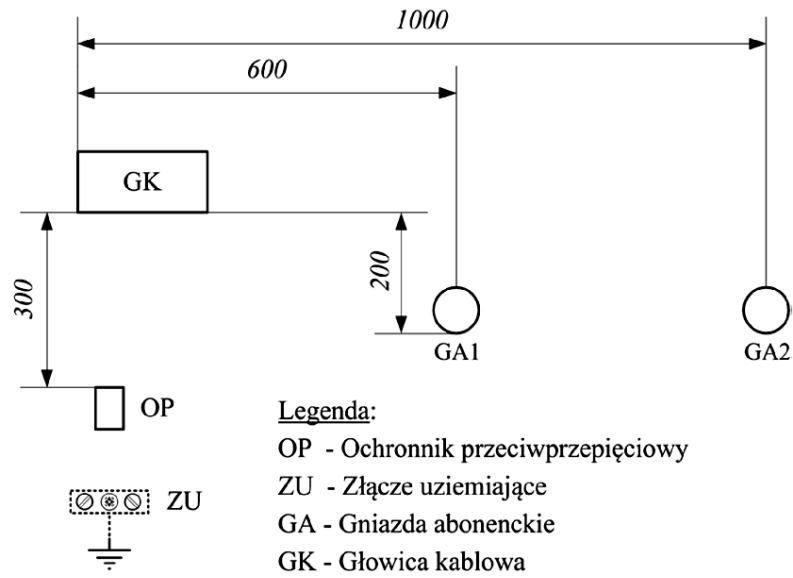
*Stan faktyczny określa egzaminator

Egzaminator

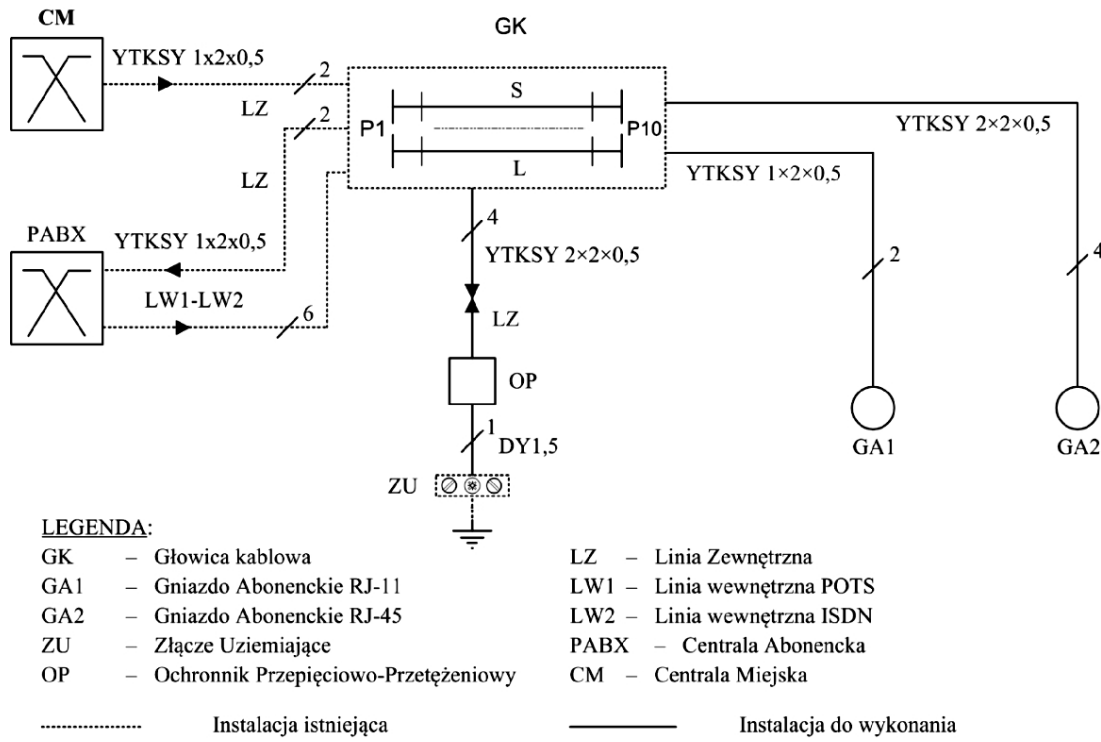
imię i nazwisko

.....

data i czytelny podpis



Rysunek 1. Schemat montażowy instalacji teletechnicznej



Rysunek 2. Schemat ideowy instalacji teletechnicznej

Paszport GK

Strona łączówki	Opis	Numer Pary									
		1	2	3	4	5	6	7	8	9	10
S	miejsce podłączenia	LZ/CM	LZ/PABX						LW1/1	LW2/1	LW2/2
	nr katalogowy								XX1	XX2	XX2
L	miejsce podłączenia	OP/LZ	OP/LZ						GA1	GA2/1p	GA2/2p
	nr katalogowy								XX1	XX2	XX2