


*Arkusz zawiera informacje prawnie chronione  
do momentu rozpoczęcia egzaminu*

 Nazwa kwalifikacji: **Montaż, konfiguracja i utrzymanie urządzeń sieci telekomunikacyjnych**

 Oznaczenie arkusza: **E.02-01-15.05**

 Oznaczenie kwalifikacji: **E.02**

 Numer zadania: **01**
*Wypełnia egzaminator*

 Kod ośrodka           –      

 Kod egzaminatora        

 Data egzaminu          
  
*Dzień Miesiąc Rok*

 Godzina rozpoczęcia egzaminu   :  

Numer PESEL zdającego*											Numer stanowiska		

\* w przypadku braku numeru PESEL – seria i numer paszportu lub innego dokumentu potwierdzającego tożsamość


## Elementy podlegające ocenie/kryteria oceny

Egzaminator wpisuje T,  
jeżeli zdający spełnił  
kryterium albo N, jeżeli  
nie spełnił

<b>Rezultat 1: Fragment instalacji teletechnicznej</b>										
1	Listwy elektroinstalacyjne zamontowane pomiędzy głowicą kablową GK a gniazdami abonenckimi GA1 i GA2									
2	Listwa elektroinstalacyjna zamontowana pomiędzy ochronnikiem przeciwprzepięciowym a głowicą kablową GK									
3	Listwy elektroinstalacyjne zamontowane pewnie (przy zdejmowaniu górnej części nie odrywają się od podłoża)									
4	Listwy elektroinstalacyjne zamontowane równoległe do dolnej lub bocznej krawędzi płyty montażowej									
5	Kable ułożone w listwach zgodnie ze schematem ideowym									
6	Gniazda telefoniczne oraz ochronnik przeciwprzepięciowy zamontowane są w odległościach zgodnych ze schematem montażowym, przy zachowaniu tolerancji $\pm 15$ mm									
7	Gniazda oraz ochronnik przeciwprzepięciowy zamontowane pewnie/nieruchomo (przy wkładaniu i wyjmowaniu wtyków, gniazda nie ruszają się)									
<b>Rezultat 2: Rozszyte i zakończone kable teletechniczne</b>										
1	Zakończone żyły kabli telekomunikacyjnych na łączówkach głowicy zgodnie z Paszportem GK									
2	Zakończone żyły kabli telekomunikacyjnych w gniazdach abonenckich									
3	Zamontowany przewód LY 1 x 1,5 mm <sup>2</sup> do zacisku uziemienia na płycie montażowej									
4	Zamontowany przewód LY 1 x 1,5 mm <sup>2</sup> do zacisku zabezpieczenia odgromowego									
<b>Rezultat 3: Skonfigurowany telefon ISDN</b>										
1	Wprowadzony do książki telefonicznej numer telefonu XX3 z nazwą <i>Jan Kowalski</i>									
2	Ustawiona aktualna data (na dzień, w którym odbywa się egzamin)									
3	Skonfigurowane szybkie wybieranie numeru, pod wybranym klawiszem wprowadzony numer telefonu analogowego									


Rezultat 4: Wyniki testów urządzeń końcowych										
1	W Tabeli 1. zaznaczono 2 x <b>Jest</b> sygnał dzwonienia i jest to zgodne ze stanem faktycznym*									
2	W Tabeli 1. zaznaczono 2 x <b>Bez zastrzeżeń</b> jakość słyszanych dźwięków i jest to zgodne ze stanem faktycznym*									
3	W Tabeli 2. zapisano symbol przycisku szybkiego wybierania i jest to zgodne ze stanem faktycznym*									
4	W Tabeli 2. zaznaczono <b>Jest</b> sygnał dzwonienia i jest to zgodne ze stanem faktycznym*									
5	W Tabeli 2. zaznaczono <b>Bez zastrzeżeń</b> jakość słyszanych dźwięków i jest to zgodne ze stanem faktycznym*									
Przebieg 1: Wykonywanie instalacji teletechnicznej										
1	Zdający posługiwał się narzędziami w sposób bezpieczny i zgodnie z ich przeznaczeniem podczas montażu instalacji teletechnicznej oraz podczas rozszywania i zakańczania kabli									
2	Zdający utrzymywał porządek na stanowisku pracy									
3	Zdający umieścił odpady kabli, listew w specjalnym pojemniku, posprzątał stanowisko po zakończeniu prac									

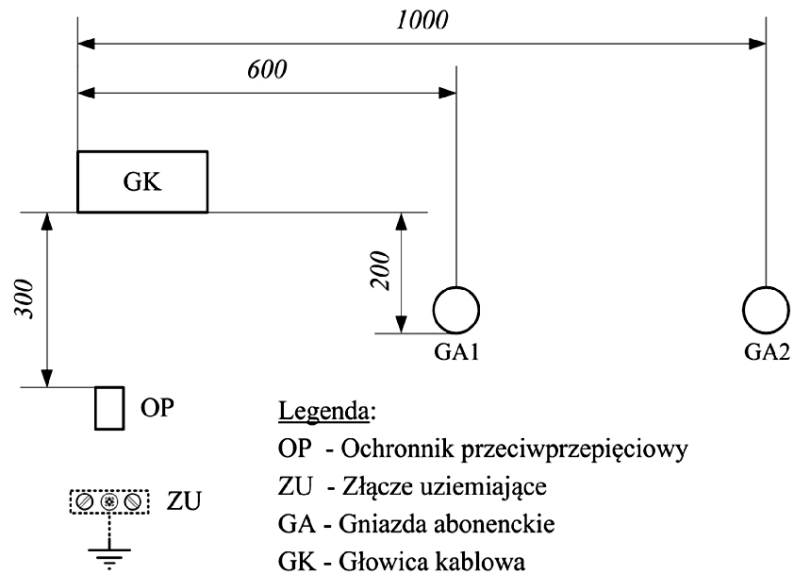
\*Stan faktyczny określa egzaminator

Egzaminator .....

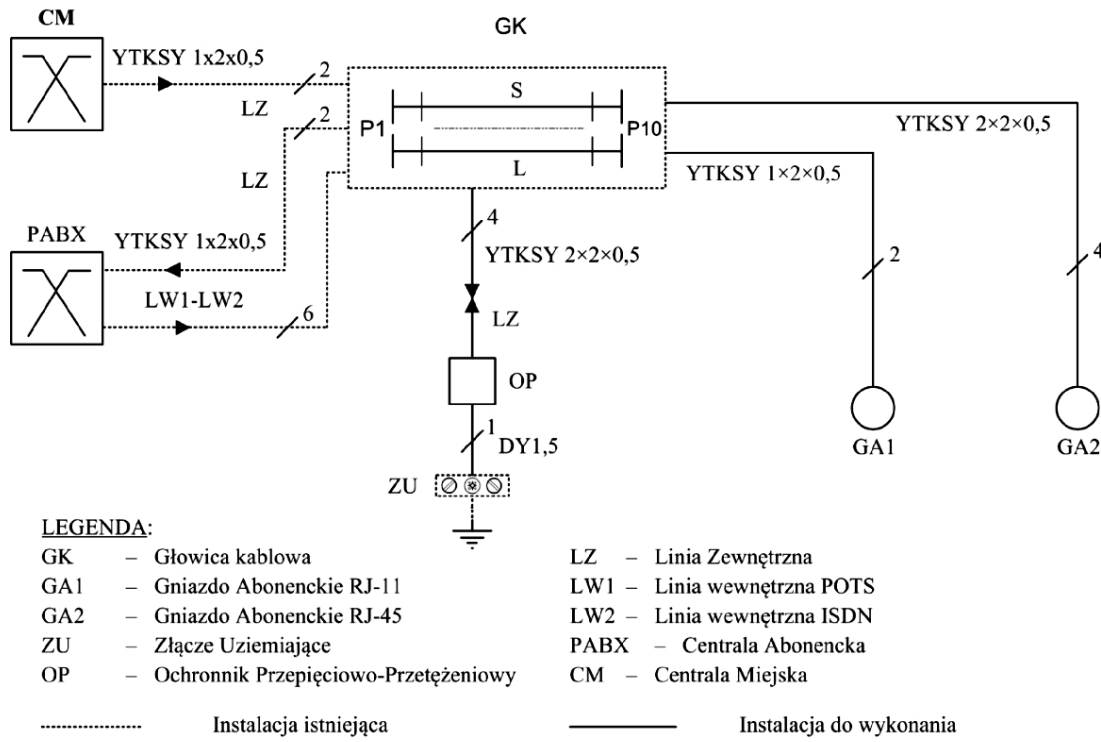
*imię i nazwisko*

.....

*data i czytelny podpis*



Rysunek 1. Schemat montażowy instalacji teletechnicznej



Rysunek 2. Schemat ideowy instalacji teletechnicznej

## Paszport GK

Strona łączówki	Opis	Numer Pary									
		1	2	3	4	5	6	7	8	9	10
S	miejsce podłączenia	LZ/CM	LZ/PABX						LW1/1	LW2/1	LW2/2
	nr katalogowy								XX1	XX2	XX2
L	miejsce podłączenia	OP/LZ	OP/LZ						GA1	GA2/1p	GA2/2p
	nr katalogowy								XX1	XX2	XX2