

Nazwa kwalifikacji: **Montaż, konfiguracja i utrzymanie urządzeń sieci telekomunikacyjnych**

Oznaczenie kwalifikacji: **E.02**

Numer zadania: **01**

*Arkusze zawiera informacje prawnie chronione
do momentu rozpoczęcia egzaminu*

Miejsce na naklejkę
z numerem PESEL i z kodem
ośrodka

Wypełnia zdający

Numer PESEL zdającego*

| | | | | | | | | | | | | | | | | | | | |
|--|--|--|--|--|--|--|--|--|--|--|--|--|--|--|--|--|--|--|--|
| | | | | | | | | | | | | | | | | | | | |
|--|--|--|--|--|--|--|--|--|--|--|--|--|--|--|--|--|--|--|--|

E.02-01-14.05

Czas trwania egzaminu: **180 minut**

EGZAMIN POTWIERDZAJĄCY KWALIFIKACJE W ZAWODZIE
Rok 2014
CZĘŚĆ PRAKTYCZNA

Układ graficzny © CKE 2013

Instrukcja dla zdającego

1. Na pierwszej stronie arkusza egzaminacyjnego wpisz w oznaczonym miejscu swój numer PESEL i naklej naklejkę z numerem PESEL i z kodem ośrodka.
2. Na **KARCIE OCENY** w oznaczonym miejscu przyklej naklejkę z numerem PESEL oraz wpisz:
 - swój numer PESEL*,
 - symbol cyfrowy zawodu,
 - oznaczenie kwalifikacji,
 - numer zadania,
 - numer stanowiska.
3. **KARTE OCENY** przekaz zespołowi nadzorującemu część praktyczną egzaminu.
4. Sprawdź, czy arkusz egzaminacyjny zawiera 4 strony i nie zawiera błędów. Ewentualny brak stron lub inne usterki zgłoś przez podniesienie ręki przewodniczącemu zespołu nadzorującego część praktyczną egzaminu.
5. Zapoznaj się z treścią zadania oraz stanowiskiem egzaminacyjnym. Masz na to 10 minut. Czas ten nie jest wliczany do czasu trwania egzaminu.
6. Czas rozpoczęcia i zakończenia pracy zapisze w widocznym miejscu przewodniczący zespołu nadzorującego.
7. Wykonaj samodzielnie zadanie egzaminacyjne. Przestrzegaj zasad bezpieczeństwa i organizacji pracy.
8. Jeżeli w zadaniu egzaminacyjnym występuje polecenie „zgłoś gotowość do oceny przez podniesienie ręki”, to zastosuj się do polecenia i poczekaj na decyzję przewodniczącego zespołu nadzorującego.
9. Po zakończeniu wykonania zadania pozostaw rezultaty oraz arkusz egzaminacyjny na swoim stanowisku lub w miejscu wskazanym przez przewodniczącego zespołu nadzorującego.
10. Po uzyskaniu zgody zespołu nadzorującego możesz opuścić salę/miejsce przeprowadzania egzaminu.

Powodzenia!

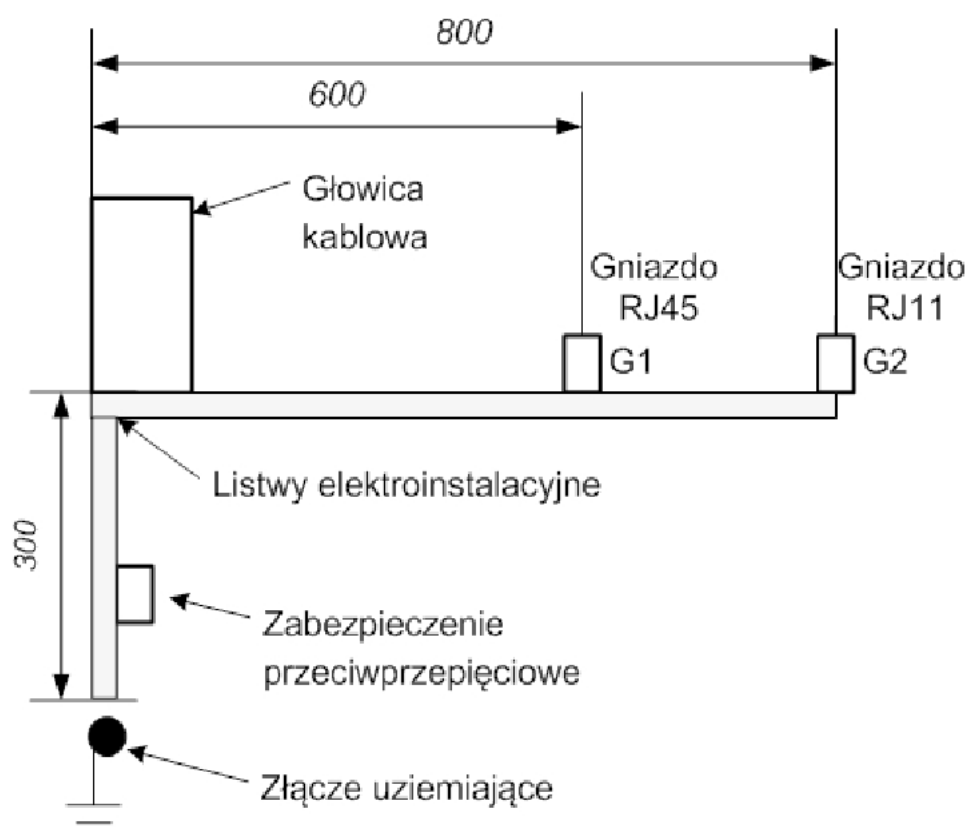
* w przypadku braku numeru *PESEL* – seria i numer paszportu lub innego dokumentu potwierdzającego tożsamość

Zadanie egzaminacyjne

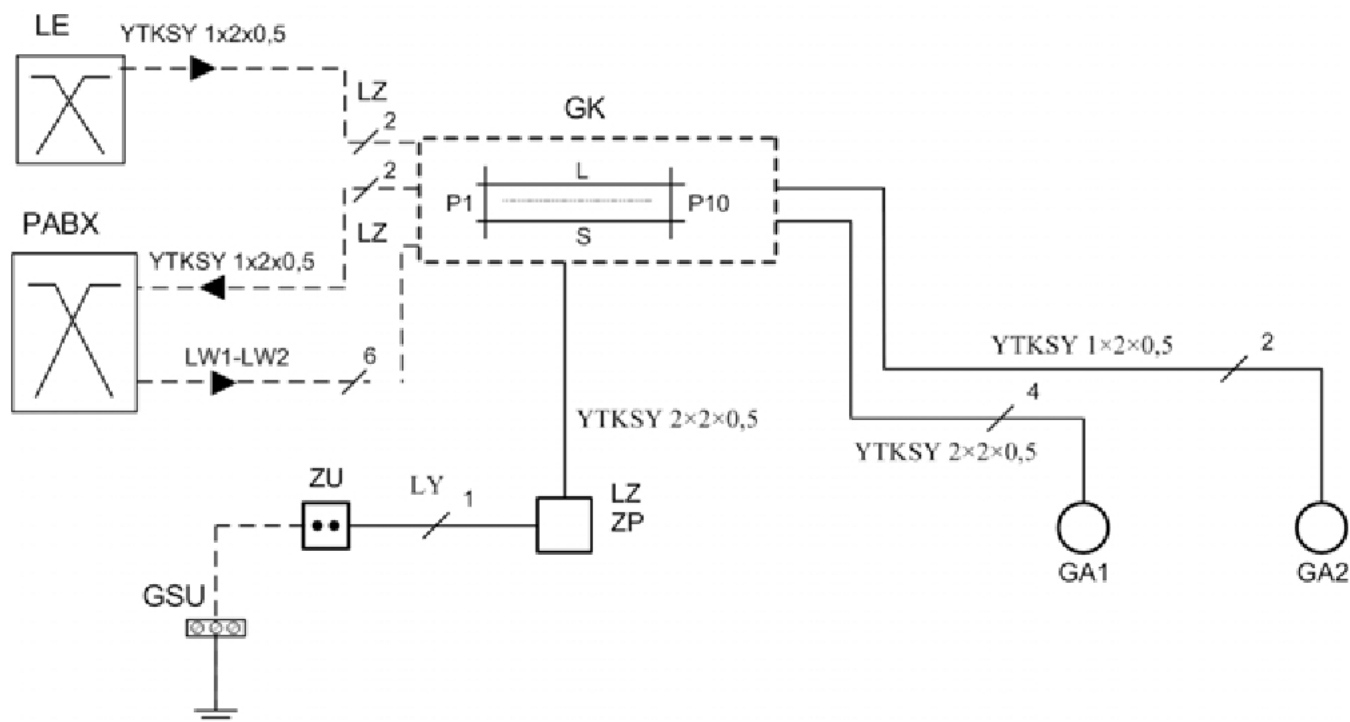
Wykonaj fragment instalacji teletechnicznej ograniczony do połączenia urządzeń końcowych z centralą abonencką. W tym celu:

- wykonaj instalację teletechniczną zgodnie ze schematem montażowym (Rysunek 1) i schematem ideowym (Rysunek 2) oraz instrukcją stanowiskową,
- żyły kabli telekomunikacyjnych zakończ na łączówkach głowicy oraz w gniazdach abonenckich,
- wykonaj połączenia na łączówkach zgodnie z Paszportem GK1,
- podłącz urządzenia końcowe do gniazd abonenckich,
- skonfiguruj telefon ISDN:
 - wprowadź do książki telefonicznej numer telefonu analogowego z nazwą *egzamin*,
 - ustaw datę i godzinę na 1 stycznia 2014 rok, godz. aktualna (zgodna z godziną na zegarze w ośrodku egzaminacyjnym),
 - nastaw budzik (alarm) na godz. 12:00,
- wykonaj pomiar napięcia baterii i przeprowadź testy uruchomionej instalacji telefonicznej, wyniki zapisz w arkuszu egzaminacyjnym w miejscu do tego przeznaczonym.

Prace wykonaj zgodnie z przepisami i zasadami bezpieczeństwa i higieny pracy oraz ochrony środowiska. Po zakończeniu prac, uporządkuj stanowisko.



Rysunek 1. Schemat montażowy instalacji teletechnicznej



----- Instalacja istniejąca
 ————— Instalacja do wykonania

LEGENDA:

GK – Głowica kablowa
 GA1 – Gniazdo Abonenckie RJ45
 GA2 – Gniazdo Abonenckie RJ11
 GSU – Szyna Uziemienia Funkcjonalnego
 ZU – Złącze Uziemiające
 ZP – Zabezpieczenie Przeciwprzepięciowe
 LZ – Linia Zewnętrzna
 LW1 – Linia wewnętrzna ISDN
 LW2 – Linia wewnętrzna POTS

Rysunek 2. Schemat ideowy instalacji teletechnicznej

Paszport GK1

| STRONA Łączówki | Opis | Numer PARY | | | | | | | | | |
|--------------------|---------------------|------------|---------|---|---|---|---|--------|--------|-----|----|
| | | 1 | 2 | 3 | 4 | 5 | 6 | 7 | 8 | 9 | 10 |
| S | miejsce podłączenia | LZ/LE | LZ/PABX | | | | | LW1/1 | LW1/2 | LW2 | |
| | nr katalogowy | | | | | | | XX1 | XX1 | XX2 | |
| L | miejsce podłączenia | ZP/LZ | ZP/LZ | | | | | GA1/1p | GA1/2p | GA2 | |
| | nr katalogowy | | | | | | | XX1 | XX1 | XX2 | |

Wartości numerów katalogowych pierwszej i drugiej wewnętrznej linii (XX1, XX2) są podane w tabeli 1 instrukcji stanowiskowej.

Miejsce podłączenia do zabezpieczenia odgromowego linii miejskiej i portu centrali PABX podano w tabeli 2 instrukcji stanowiskowej.

Pomiar napięcia baterii

Wartość napięcia baterii

$U_B = \dots\dots\dots V$

Tabela z wynikami testów uruchomionych urządzeń końcowych

| Rozmowa | | Sygnał dzwonienia* | |
|--------------------|--------------------|--------------------|------|
| Abonent wywołujący | Abonent wywoływany | jest | brak |
| G1 | G2 | | |
| G2 | G1 | | |

*Znakiem X należy zaznaczyć właściwy wynik.

Czas przeznaczony na wykonanie zadania wynosi 180 minut.

Ocenić podlegać będą 3 rezultaty:

- zamontowana mechanicznie instalacja teletechniczna,
 - rozszyte i zakończone kable teletechniczne,
 - skonfigurowany telefon ISDN, wynik pomiaru napięcia baterii i testów urządzeń końcowych
- oraz
- przebieg wykonywania instalacji teletechnicznej.

