

Nazwa kwalifikacji: **Montaż, konfiguracja i utrzymanie urządzeń sieci telekomunikacyjnych**Oznaczenie kwalifikacji: **E.02**Wersja arkusza: **X**

*Arkusz zawiera informacje prawnie chronione  
do momentu rozpoczęcia egzaminu*

**E.02-X-14.05**Czas trwania egzaminu: **60 minut**

Układ graficzny © CKE 2013

**EGZAMIN POTWIERDZAJĄCY KWALIFIKACJE W ZAWODZIE****Rok 2014****CZĘŚĆ PISEMNA****Instrukcja dla zdającego**

1. Sprawdź, czy arkusz egzaminacyjny zawiera 10 stron. Ewentualny brak stron lub inne usterki zgłoś przewodniczącemu zespołu nadzorującego.
2. Do arkusza dołączona jest KARTA ODPOWIEDZI, na której w oznaczonych miejscach:
  - wpisz oznaczenie kwalifikacji,
  - zamaluj kratkę z oznaczeniem wersji arkusza,
  - wpisz swój numer *PESEL*\*,
  - wpisz swoją datę urodzenia,
  - przyklej naklejkę ze swoim numerem *PESEL*.
3. Arkusz egzaminacyjny zawiera test składający się z 40 zadań.
4. Za każde poprawnie rozwiązane zadanie możesz uzyskać **1 punkt**.
5. Aby zdać część pisemną egzaminu musisz uzyskać co najmniej **20 punktów**.
6. Czytaj uważnie wszystkie zadania.
7. Rozwiązania zaznaczaj na KARCIE ODPOWIEDZI długopisem lub piórem z czarnym tuszem/atramentem.
8. Do każdego zadania podane są cztery możliwe odpowiedzi: A, B, C, D. Odpowiada im następujący układ krerek w KARCIE ODPOWIEDZI:

A	B	C	D
---	---	---	---

9. Tylko jedna odpowiedź jest poprawna.
10. Wybierz właściwą odpowiedź i zamaluj kratkę z odpowiadającą jej literą – np., gdy wybrałeś odpowiedź „A”:

■	B	C	D
---	---	---	---

11. Staraj się wyraźnie zaznaczać odpowiedzi. Jeżeli się pomylisz i błędnie zaznaczysz odpowiedź, otocz ją kółkiem i zaznacz odpowiedź, którą uważasz za poprawną, np.

○●	B	C	■
----	---	---	---

12. Po rozwiązaniu testu sprawdź, czy zaznaczyłeś wszystkie odpowiedzi na KARCIE ODPOWIEDZI i wprowadziłeś wszystkie dane, o których mowa w punkcie 2 tej instrukcji.

**Pamiętaj, że oddajesz przewodniczącemu zespołu nadzorującego tylko KARTĘ ODPOWIEDZI.*****Powodzenia!***\* w przypadku braku numeru *PESEL* – seria i numer paszportu lub innego dokumentu potwierdzającego tożsamość

**Zadanie 1.**

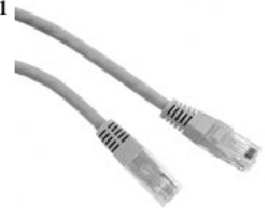
Jaki typ patchpanela jest przedstawiony na rysunku?



- A. 4-portowy LAN do montażu w szafie.
- B. 8-portowy LAN do montażu w szafie.
- C. 4-portowy LAN do montażu na ścianie.
- D. 8-portowy LAN do montażu na ścianie.

**Zadanie 2.**

Przedstawiony na rysunku interfejs, należy zastosować do zakańczania kabli połączeniowych



- A. falowodowych.
- B. symetrycznych.
- C. koncentrycznych.
- D. światłowodowych.

**Zadanie 3.**

W jakim celu jest stosowany moduł telekomunikacyjny przedstawiony na rysunku?



- A. Do zakańczania kabla 4-żyłowego.
- B. Do zakańczania kabla 8-żyłowego.
- C. Do połączenia ze sobą dwóch odcinków kabla 4-żyłowego.
- D. Do połączenia ze sobą dwóch odcinków kabla 8-żyłowego.

**Zadanie 4.**

Kable telekomunikacyjne stacyjne, bezhalogenowe, ekranowane, przeznaczone do instalacji alarmowych oraz połączeń urządzeń telefonicznych, telegraficznych, teletransmisyjnych i przetwarzania informacji są oznaczone symbolem

- A. UTP
- B. RG11
- C. HTKSHekw
- D. XzTKMXpw

**Zadanie 5.**

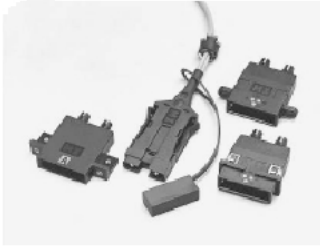
Sznur telefoniczny przedstawiony na rysunku, należy zakończyć złączami typu

- A. 2P2C
- B. 4P4C
- C. 6P6C
- D. 8P8C



**Zadanie 6.**

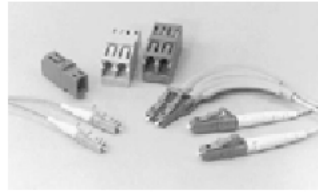
Które zdjęcie przedstawia światłowodowe złącze FC?



A.



B.



C.



D.

**Zadanie 7.**

Do budowy sieci ISDN, w układzie krótkiej magistrali pasywnej, należy zastosować kabel stacyjny

- A. 1-parowy.
- B. 2-parowy.
- C. 4-parowy.
- D. 8-parowy.

**Zadanie 8.**

Przewód przedstawiony na zdjęciu jest stosowany do



- A. wyrównywania potencjałów elektrycznych różnych części urządzeń mogących znaleźć się pod napięciem.
- B. stałych połączeń wewnętrznych w urządzeniach telekomunikacyjnych i elektronicznych.
- C. ochrony przed porażeniem prądem elektrycznym.
- D. budowania sieci LAN w topologii magistrali.

**Zadanie 9.**

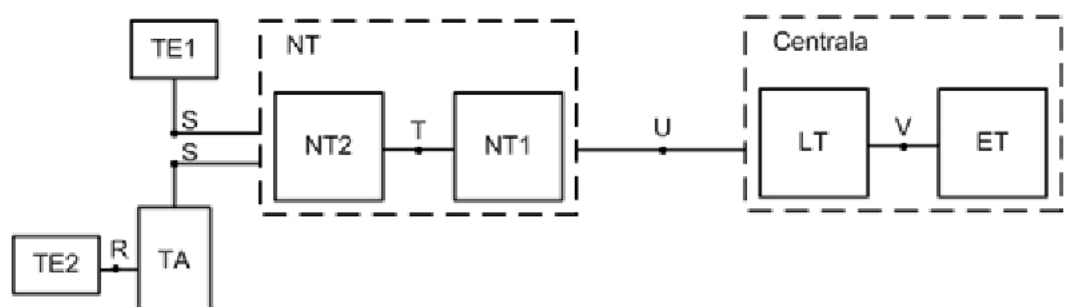
Narzędzie przedstawione na zdjęciu jest przeznaczone do zaciskania złącz

- A. SC
- B. BNC
- C. RJ45
- D. UY-2

**Zadanie 10.**

Do którego styku należy podłączyć posługujące się protokołami X.25 urządzenie końcowe, mające styki tradycyjne (np. V24)?

- A. Do styku V
- B. Do styku U
- C. Do styku S
- D. Do styku R



**Zadanie 11.**

Który kabel można zastosować do połączenia centrali PBX z gniazdem abonenckim?

- A. YDY
- B. RG-58
- C. YTKSYekw
- D. XzTRMXpw

**Zadanie 12.**

Ile jest styków uzbrojonych w złączu 6-cio stykowym RJ-11 do podłączenia analogowego aparatu telefonicznego

- A. 6 styków.
- B. 5 styków.
- C. 3 styki.
- D. 2 styki.

**Zadanie 13.**

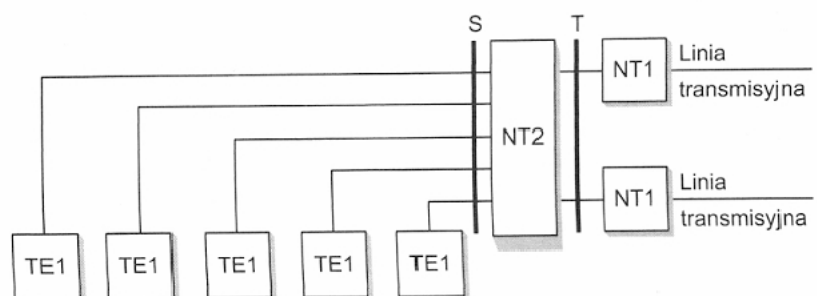
Do podłączenia w biurze 3 terminali ISDN i 2 aparatów faks grupy 2, należy zastosować

- A. 5 gniazd RJ11
- B. 5 gniazd RJ45
- C. 2 gniazda RJ11 i 3 gniazda RJ45
- D. 3 gniazda RJ11 i 2 gniazda RJ45

**Zadanie 14.**

Rysunek przedstawia urządzenia końcowe w sieci ISDN w konfiguracji

- A. gwiazdy.
- B. magistrali aktywnej.
- C. połączenia dwupunktowego.
- D. krótkiej magistrali pasywnej.

**Zadanie 15.**

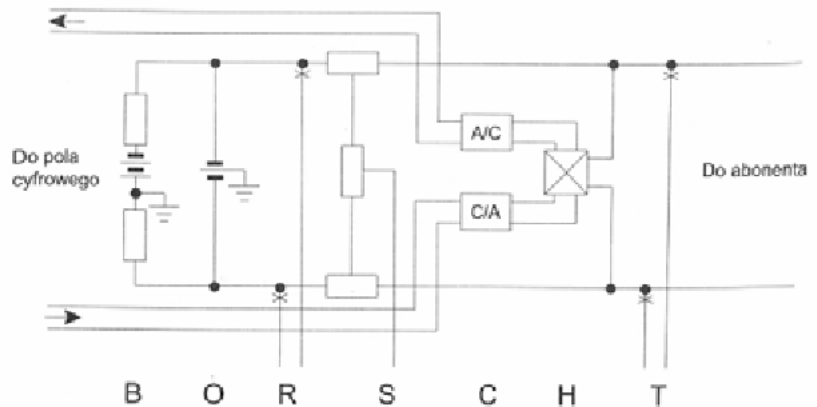
Urządzenia DECT (*Digital Enhanced Cordless Telecommunication*) pracują w paśmie

- A. 900÷1200 MHz
- B. 1880÷1900 MHz
- C. 2400÷2483,5 MHz
- D. 2446,5÷2483,5 MHz

**Zadanie 16.**

Jaką funkcję pełni układ opisany literą H w abonenckim zespole liniowym w centrali cyfrowej?

- A. Zapewnia kodowanie.
- B. Zasila łącze abonenckie.
- C. Nadzoruje pętlę abonencką.
- D. Rozdziela kierunki transmisji.

**Zadanie 17.**

Ile wynosi maksymalna długość wydłużonej magistrali pasywnej na styku S, w dostępie BRA sieci ISDN?

- A. 100 m
- B. 200 m
- C. 500 m
- D. 1000 m

**Zadanie 18.**

Co oznacza skrót PABX?

- A. Sieć telefoniczną.
- B. Sieć komputerową.
- C. Automatyczną centralę abonencką.
- D. Protokół sygnalizacyjny warstwy drugiej.

**Zadanie 19.**

Na którym styku sieci ISDN informacja jest zakodowana w zmodyfikowanym kodzie AMI?

- A. Na styku S
- B. Na styku T
- C. Na styku U
- D. Na styku V

**Zadanie 20.**

Jaką szybkość transmisji oferuje abonentowi dostęp pierwotny PRA w sieciach ISDN?

- A. 2048 kb/s
- B. 1920 kb/s
- C. 160 kb/s
- D. 144 kb/s

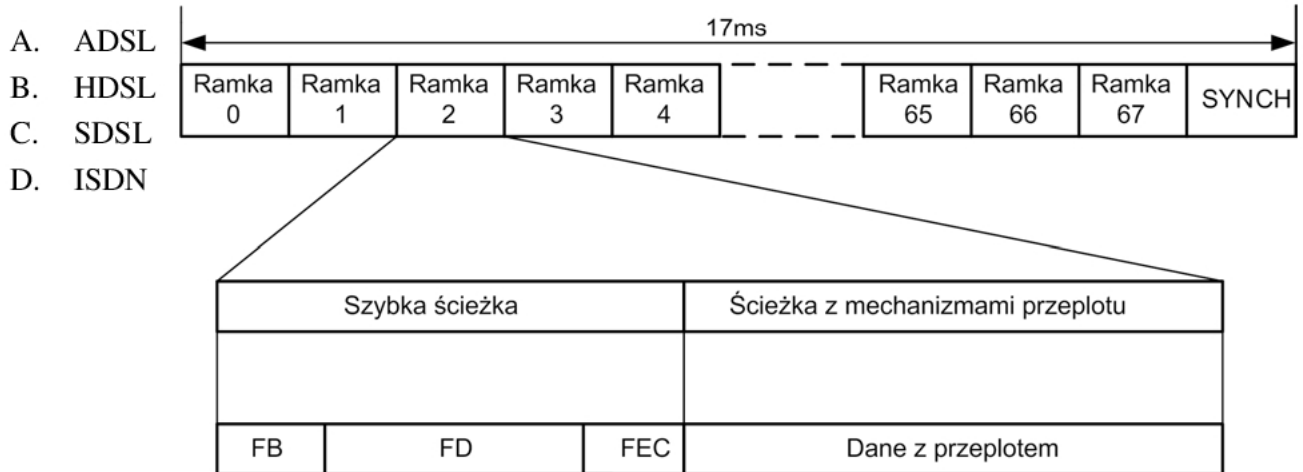
**Zadanie 21.**

Gdzie znajdują się zakończenia wszystkich łączy abonenckich i międzycentralowych doprowadzonych do węzła komutacyjnego?

- A. W centrali.
- B. W kablowni.
- C. W rozdzielni.
- D. W przełącznicy.

**Zadanie 22.**

Na rysunku przedstawiona jest budowa ramki i superramki systemu dostępowego

**Zadanie 23.**

Zgodnie z twierdzeniem Nyquista częstotliwość próbkowania sygnału analogowego o szerokości pasma 3,4 kHz, powinna wynosić co najmniej

- A. 1,7 kHz
- B. 3,4 kHz
- C. 5,1 kHz
- D. 6,8 kHz

**Zadanie 24.**

W technologii HDSL2 do transmisji sygnałów abonenckich E1 należy zastosować

- A. jedną parę przewodów.
- B. dwie pary przewodów.
- C. trzy pary przewodów.
- D. cztery pary przewodów.

**Zadanie 25.**

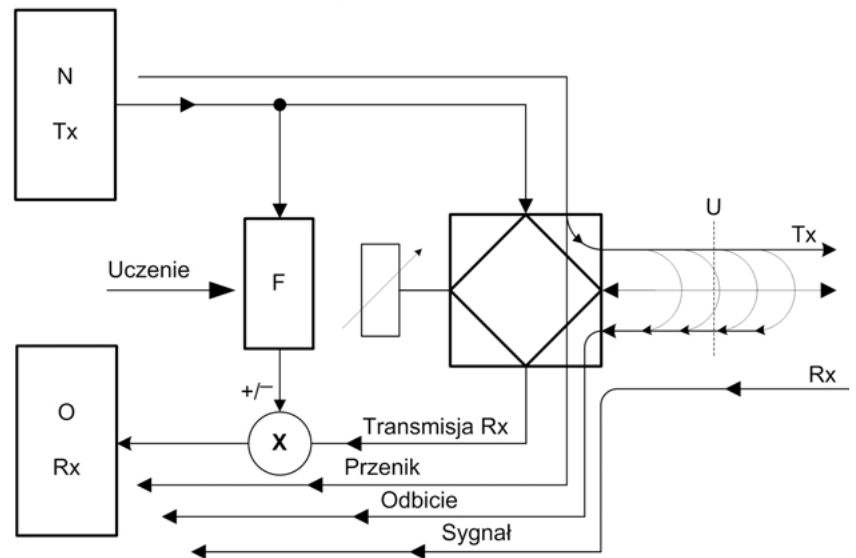
Impedancja falowa linii abonenckiej zależy od

- A. jej długości.
- B. obciążenia linii.
- C. rodzaju powłoki kabla.
- D. częstotliwości sygnałów.

**Zadanie 26.**

Na rysunku przedstawiono ogólną zasadę kasowania echa na styku U sieci ISDN. Jaką funkcję pełni blok oznaczony literą X?

- A. Sumuje sygnał wychodzący z nadajnika i powracających zakłóceń.
- B. Steruje pracą poszczególnych elementów.
- C. Dekoduje kod transmisyjny.
- D. Filtruje sygnał cyfrowy.

**Zadanie 27.**

Ile wynosi maksymalna wartość natężenia prądu w linii abonenckiej, w stanie zamkniętej pętli?

- A. 17 mA
- B. 30 mA
- C. 40 mA
- D. 70 mA

**Zadanie 28.**

Jak należy nazwać sygnał ciągły o częstotliwości 424 Hz, występujący w łączy abonenckim?

- A. Zgłoszenia centrali.
- B. Zgłoszenia abonenta B.
- C. Nieosiągalności centrali.
- D. Nieosiągalności abonenta B.

**Zadanie 29.**

Zasilanie impulsowe w centralach telefonicznych, jest stosowane do

- A. zasilania w energię elektryczną urządzeń centrali.
- B. wytwarzania sygnału tonowego słyszanego przez abonenta.
- C. dostarczania do łącznicy cyfrowej określonych ciągów impulsów.
- D. wytwarzania sygnałów dla wieloczęstotliwościowych sygnalizacji między rejestrowych.

**Zadanie 30.**

Na wyjściu dekodera DTMF otrzymano dwie wartości częstotliwości: 770 Hz i 1336 Hz. Wskazują one na wciśnięcie w klawiaturze wybierczej klawisza o numerze

- A. 1
- B. 5
- C. 7
- D. 8

	1209 Hz	1336 Hz	1477 Hz	1633 Hz
697 Hz	1	2	3	A
770 Hz	4	5	6	B
852 Hz	7	8	9	C
941 Hz	*	0	#	D

**Zadanie 31.**

Podczas konserwacji urządzeń telekomunikacyjnych należy używać opaski antystatycznej, aby zapobiec

- A. uszkodzeniu wzroku.
- B. uszkodzeniu urządzenia.
- C. porażeniu prądem elektrycznym.
- D. poparzeniu ciała łukiem elektrycznym.

**Zadanie 32.**

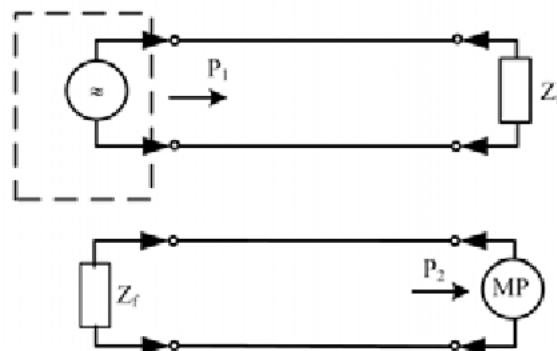
Ile wynosi tłumienność linii abonenckiej, jeżeli poziom sygnału na wejściu linii wynosi +8 dBm, na wyjściu -15 dBm, a impedancje wejściowa i wyjściowa są sobie równe?

- A. 7 dB
- B. 8 dB
- C. 15 dB
- D. 23 dB

**Zadanie 33.**

Na rysunku przedstawiono układ do pomiaru Generator pomiarowy

- A. przeników wzajemnych.
- B. przeników zbliżnych.
- C. przeników zdalnych.
- D. samoprzeników.

**Zadanie 34.**

Maksymalna wartość rezystancji lokalnej pętli abonenckiej dla prądu stałego wynosi

- A. 1200  $\Omega$  bez rezystancji urządzenia końcowego.
- B. 1800  $\Omega$  bez rezystancji urządzenia końcowego.
- C. 1200  $\Omega$  wraz z rezystancją urządzenia końcowego.
- D. 2400  $\Omega$  wraz z rezystancją urządzenia końcowego.



### **Zadanie 35.**

Który miernik należy zastosować do lokalizacji miejsca uszkodzenia miedzianej linii abonenckiej?

- A. Reflektometr OTDR.
- B. Reflektometr TDR.
- C. Amperomierz.
- D. Generator.

### **Zadanie 36.**

Objawem błędu w sekwencji kodowej uzyskanej przy zastosowaniu kodu HDB-3 jest występowanie w niej

- A. 3 kolejnych bitów o wartości 0.
- B. 3 kolejnych jedynek o tej samej polaryzacji.
- C. 2 kolejnych jedynek o tej samej polaryzacji.
- D. przemiennej polaryzacji kolejno występujących impulsów.

### **Zadanie 37.**

O czym świadczy zmiana wartości napięcia stałego z 46 V na 6 V, pomiędzy żyłami a i b w linii abonenckiej, w punkcie NTP?

- A. Abonent zakończył rozmowę.
- B. Abonent podniósł mikrotelefon.
- C. Abonent rozpoczął wybieranie numeru.
- D. Abonent zakończył wybieranie numeru.

### **Zadanie 38.**

Telefony z funkcją CLIP zapewniają

- A. prezentację numeru linii wywołującej.
- B. prezentację numeru linii przyłączonej.
- C. blokadę prezentacji numeru linii wywołującej.
- D. blokadę prezentacji numeru linii przyłączonej.

### **Zadanie 39.**

Który skrót oznacza usługę bezwarunkowego przekierowania połączeń w sieci ISDN?

- A. COLP
- B. COLR
- C. CFB
- D. CFU

**Zadanie 40.**

Podczas lokalizacji uszkodzeń w urządzeniu przetestowano stany logiczne, w wyniku czego stwierdzono, że uszkodzona jest bramka

- A. OR
- B. NOT
- C. AND
- D. EX-OR

