

Nazwa kwalifikacji: **Montaż i utrzymanie linii telekomunikacyjnych**
Oznaczenie kwalifikacji: **E.01**
Wersja arkusza: **SG**

E.01-SG-20.06
Czas trwania egzaminu: **60 minut**

EGZAMIN POTWIERDZAJĄCY KWALIFIKACJE W ZAWODZIE
Rok 2020
CZĘŚĆ PISEMNA

**PODSTAWA PROGRAMOWA
2012**

Instrukcja dla zdającego

1. Sprawdź, czy arkusz egzaminacyjny zawiera 12 stron. Ewentualny brak stron lub inne usterki zgłoś przewodniczącemu zespołu nadzorującego.
2. Do arkusza dołączona jest KARTA ODPOWIEDZI, na której w oznaczonych miejscach:
 - wpisz oznaczenie kwalifikacji,
 - zamaluj kratkę z oznaczeniem wersji arkusza,
 - wpisz swój numer PESEL*,
 - wpisz swoją datę urodzenia,
 - przyklej naklejkę ze swoim numerem PESEL.
3. Arkusz egzaminacyjny zawiera test składający się z 40 zadań.
4. Za każde poprawnie rozwiązane zadanie możesz uzyskać 1 punkt.
5. Aby zdać część pisemną egzaminu musisz uzyskać co najmniej 20 punktów.
6. Czytaj uważnie wszystkie zadania.
7. Rozwiązania zaznaczaj na KARCIE ODPOWIEDZI długopisem lub piórem z czarnym tuszem/atramentem.
8. Do każdego zadania podane są cztery możliwe odpowiedzi: A, B, C, D. Odpowiada im następujący układ kratek w KARCIE ODPOWIEDZI:

A	B	C	D
---	---	---	---

9. Tylko jedna odpowiedź jest poprawna.
10. Wybierz właściwą odpowiedź i zamaluj kratkę z odpowiadającą jej literą – np., gdy wybrałeś odpowiedź „A”:

■	B	C	D
---	---	---	---

11. Staraj się wyraźnie zaznaczać odpowiedzi. Jeżeli się pomylisz i błędnie zaznaczysz odpowiedź, otocz ją kółkiem i zaznacz odpowiedź, którą uważasz za poprawną, np.

○■	B	C	■
----	---	---	---

12. Po rozwiązaniu testu sprawdź, czy zaznaczyłeś wszystkie odpowiedzi na KARCIE ODPOWIEDZI i wprowadziłeś wszystkie dane, o których mowa w punkcie 2 tej instrukcji.

Pamiętaj, że oddajesz przewodniczącemu zespołu nadzorującego tylko KARTĘ ODPOWIEDZI.

Powodzenia!

* w przypadku braku numeru PESEL – seria i numer paszportu lub innego dokumentu potwierdzającego tożsamość

Zadanie 1.

Którą funkcję pełni kablowa studnia narożna?

- A. Ułatwia wciąganie kabli do budynków.
- B. Pomaga w rozgałęzieniu trasy kablowej.
- C. Pozwala na zamontowanie szafy kablowej.
- D. Umożliwia zmianę kierunku kanalizacji kablowej.

Zadanie 2.

Którą rurę osłonową należy zastosować w pierwotnej kanalizacji teletechnicznej?

- A. Żeliwną.
- B. Betonową.
- C. Polistyrenową.
- D. Polipropylenową.

Zadanie 3.

Na jakiej minimalnej wysokości, zgodnie z *Rozporządzeniem Ministra Infrastruktury z dnia 26 października 2005 r.*, powinien być zawieszony kabel telekomunikacyjny, przebiegający w miejscach dostępnych dla pojazdów i ciężkiego sprzętu rolniczego?

- A. 3,0 m
- B. 3,5 m
- C. 4,0 m
- D. 4,5 m

Zadanie 4.

Jaki rodzaj uszczelnienia, według normy ZN-96/TPSA-021, powinny posiadać rury kanalizacji kablowej przy wprowadzaniu do budynków?

- A. Tylko gazoszczelny.
- B. Tylko wodoszczelny.
- C. Wodoszczelny i pyłoszczelny.
- D. Gazoszczelny i wodoszczelny.

Zadanie 5.

Na rysunku przedstawiono element przeznaczony do

- A. zawieszania linii miedzianej na słupach.
- B. podnoszenia pokryw studni kablowych.
- C. zaciągania kabli w kanalizacji teletechnicznej.
- D. udrażniania przepustów w kanalizacji kablowej.

Zadanie 6.

Kabel przedstawiony na rysunku oznacza się symbolem

- A. XzTKMXpwn 4x2x0,5
- B. XzTKMXpw 4x2x0,5
- C. YTKSYekw 4x2x0,5
- D. YTKSYekp 4x2x0,5

**Zadanie 7.**

Którym symbolem oznaczony jest kabel stosowany do układania bezpośrednio w ziemi?

- A. YTKSY
- B. NzTKSX
- C. XzTKMXpw
- D. XzTKMXpwn

Zadanie 8.

Którym symbolem oznaczony jest wtyk modularny przeznaczony do podłączenia telefonu analogowego do gniazdka telefonicznego?

- A. 6P2C
- B. 4P4C
- C. 8P8C
- D. 8P4C

Zadanie 9.

Jakie jest całkowite wzmocnienie napięciowe układu dwóch szeregowo połączonych wzmacniaczy, jeśli pierwszy posiada wzmocnienie $k_u = 6$, a drugi $k_u = 2$?

- A. 3
- B. 8
- C. 12
- D. 36

Zadanie 10.

Które urządzenie należy zainstalować w cyfrowym miedzianym torze telekomunikacyjnym, aby zmniejszyć szumy i zwiększyć amplitudę sygnału?

- A. Wzmacniacz.
- B. Regenerator.
- C. Konwerter.
- D. Splitter.

Zadanie 11.

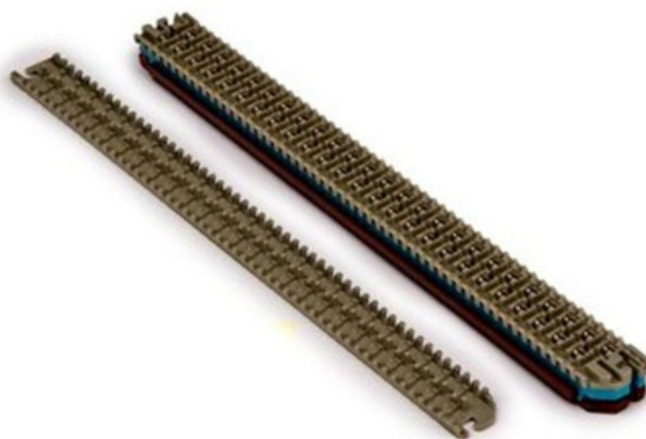
Jaka jest numeracja par żył miedzianych w kablu U/UTP ze względu na kolor wiodący izolacji?

	1 para	2 para	3 para	4 para
A.	brązowy	niebieski	pomarańczowy	zielony
B.	niebieski	pomarańczowy	zielony	brązowy
C.	zielony	brązowy	niebieski	pomarańczowy
D.	pomarańczowy	zielony	brązowy	niebieski

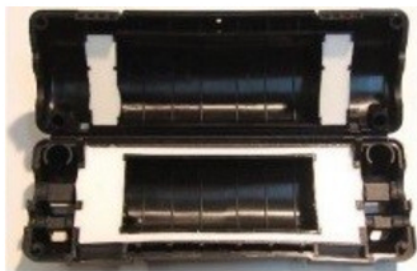
Zadanie 12.

Który element przeznaczony do łączenia żył miedzianych przedstawiono na rysunku?

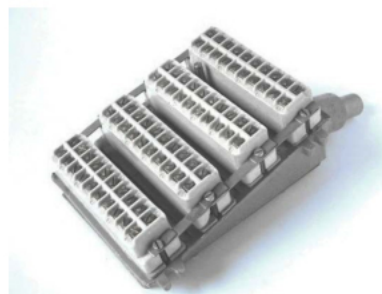
- A. Łączówkę LSA.
- B. Łączówkę GKM.
- C. Łącznik śrubowy.
- D. Łącznik modułowy.

**Zadanie 13.**

Na którym rysunku przedstawiono mufę kablową?



A.



B.



C.

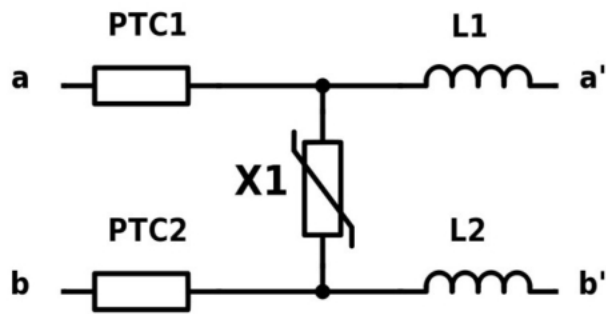


D.

Zadanie 14.

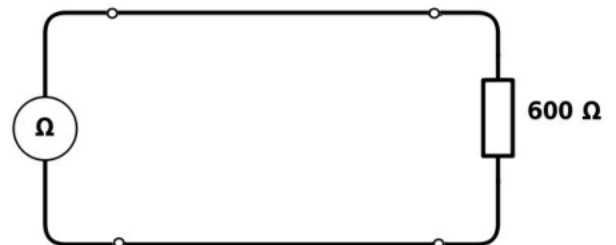
Jaki element zabezpieczenia przepięciowego linii telefonicznej oznaczono na schemacie symbolem X1?

- A. Cewkę.
- B. Rezystor.
- C. Warystor.
- D. Termistor.

**Zadanie 15.**

Który parametr pary żył miedzianych można wyznaczyć w układzie pomiarowym przedstawionym na rysunku?

- A. Rezystancję izolacji.
- B. Rezystancję do ziemi.
- C. Rezystancję pętli z urządzeniem końcowym.
- D. Rezystancję pętli bez urządzenia końcowego.

**Zadanie 16.**

Którym urządzeniem podłączonym do jednego końca kabla miedzianego można wykonać pomiary tłumienności pary żył miedzianych?

- A. Oscyloskopem.
- B. Analizatorem widma.
- C. Reflektometrem TDR.
- D. Reflektometrem OTDR.

Zadanie 17.

Określ maksymalną rezystancję sprawnej pętli abonenckiej wraz z urządzeniem końcowym.

- A. 300 Ω
- B. 600 Ω
- C. 1 800 Ω
- D. 3 400 Ω

Zadanie 18.

Które z urządzeń przedstawionych na rysunkach posiada nadajnik światłowodowy?



A.



B.



C.



D.

Zadanie 19.

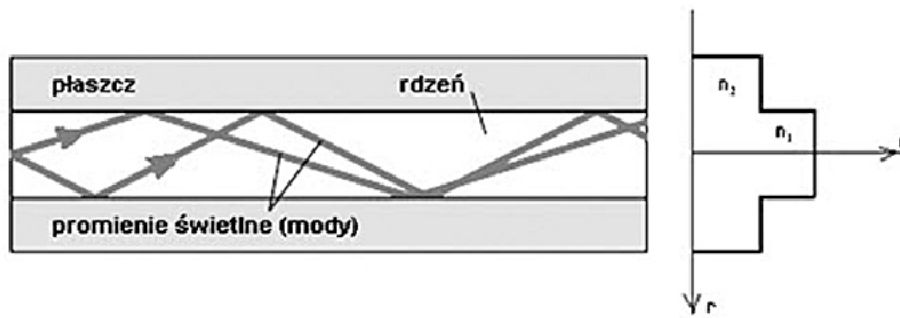
Funkcję transmitera optycznego może pełnić

- A. fotodioda.
- B. fototranzystor.
- C. dioda LED IR.
- D. tranzystor igt.

Zadanie 20.

W którym standardzie wykonane jest włókno światłowodowe o najmniejszym promieniu gięcia?

- A. G.652
- B. G.655
- C. G.656
- D. G.657

Zadanie 21.

Na rysunku przedstawiono przekrój poprzeczny włókna światłowodowego oraz sposób prawidłowego rozchodzenia się światła wzdłuż włókna. Jakiego rodzaju jest to światłowód?

- A. Planarny.
- B. Jednomodowy.
- C. Wielomodowy skokowy.
- D. Wielomodowy gradientowy.

Zadanie 22.

Którym symbolem oznacza się kabel światłowodowy przeznaczony do montażu wyłącznie w pomieszczeniach zamkniętych?

- A. Z-(XV)OTKtsD 24J
- B. ZW-NXOTKtsFo 72Jn
- C. W-NNOTKSd 12G/62,5
- D. ZKS-XXOTKtsFf. 96G/62,5

Zadanie 23.

Na którym rysunku przedstawiono złącze światłowodowe typu ST?



A.



B.



C.



D.

Zadanie 24.

Na rysunku przedstawiono

- A. tłumik optyczny.
- B. nadajnik laserowy.
- C. sprzęgacz sieciowy.
- D. adapter światłowodowy.

**Zadanie 25.**

Podczas spawania termicznego włókien światłowodowych wykorzystywany jest

- A. klej na gorąco.
- B. palnik gazowy.
- C. łuk elektryczny.
- D. termistor metalowy.

Zadanie 26.

W jaki sposób należy zabezpieczyć spaw po zakończeniu spawania światłowodów?

- A. Owinąć taśmą teflonową.
- B. Pokryć lakierem izolacyjnym.
- C. Obkurzyć osłonkę termokurczliwą.
- D. Nasunąć powłoki z sąsiednich części kabla.

Zadanie 27.

Którego narzędzia należy użyć do ściągnięcia powłoki lakierowanej z włókna światłowodowego?

- A. Strippera.
- B. Obcinarki.
- C. Nożyc do kevlaru.
- D. Noża monterskiego.

Zadanie 28.

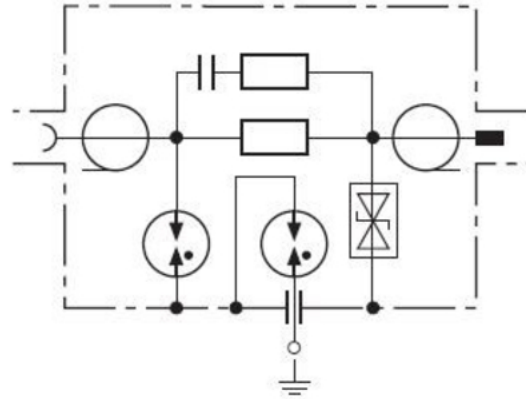
Obecność zanieczyszczeń włókna na czole ferruli stwierdza się przy użyciu

- A. szkła powiększającego.
- B. miernika mocy światła.
- C. mikroskopu inspekcyjnego.
- D. wizualnego lokalizatora uszkodzeń.

Zadanie 29.

Na schemacie przedstawiono

- A. ogranicznik przepięć.
- B. konwerter częstotliwości.
- C. filtr przeciwzakłóceńowy.
- D. wzmacniacz sygnału antenowego.

**Zadanie 30.**

Przy połączeniu anteny z urządzeniem wewnątrz obiektu budowlanego ekran kabla należy połączyć

- A. z główną szyną wyrównawczą.
- B. ze zwodem instalacji odgromowej.
- C. z wyłącznikiem nadmiarowo-prądowym.
- D. z przewodem neutralnym instalacji elektrycznej.

Zadanie 31.

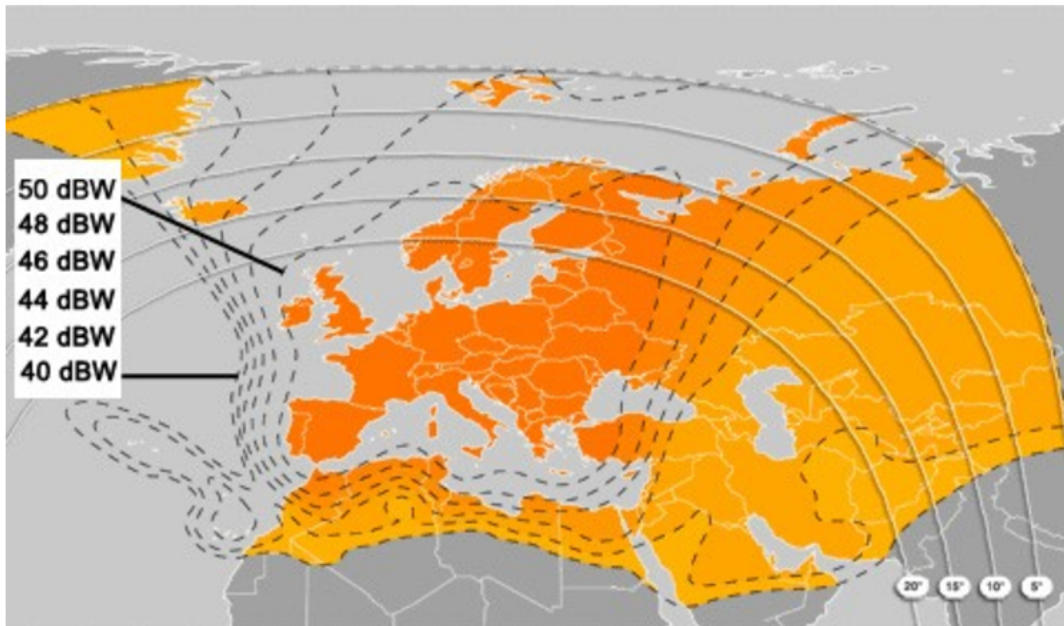
Który poziom mocy posiada nadajnik radiowy o mocy wyjściowej 1 W?

- A. 10 dBm
- B. 20 dBm
- C. 30 dBm
- D. 40 dBm

Zadanie 32.

W którym paśmie częstotliwości radiowych pracuje urządzenie nadawczo-odbiorcze w standardzie IEEE 802.11ac?

- A. 1,9 GHz
- B. 2,4 GHz
- C. 5 GHz
- D. 8 GHz

Zadanie 33.

Na rysunku przedstawiono rozkład mocy nadajnika satelitarnego. Na podstawie tabeli określ minimalną średnicę czaszy anteny satelitarnej, która zapewni poprawny odbiór programów na terenie Polski.

- A. 60 cm
- B. 70 cm
- C. 110 cm
- D. 120 cm

Lp.	Poziom mocy wiązki nadajnika [dBW] (w odniesieniu do 1W)	Minimalna średnica anteny [m]
1.	40	1,2
2.	42	1,1
3.	44	0,9
4.	48	0,7
5.	50	0,6

Zadanie 34.

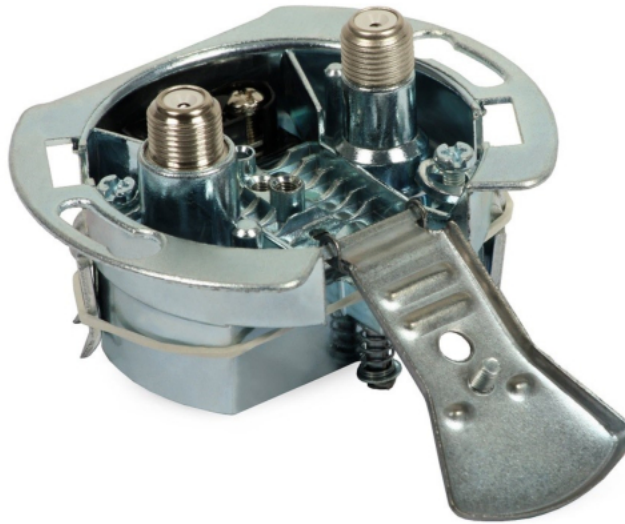
Do budowy telewizyjnej instalacji antenowej w domu jednorodzinnym należy zastosować kable antenowe o impedancji

- A. 50 Ω
- B. 75 Ω
- C. 135 Ω
- D. 600 Ω

Zadanie 35.

Którego typu złącza należy użyć, aby podłączyć odbiornik telewizyjny do gniazda podtynkowego przedstawionego na rysunku?

- A. BNC
- B. SMA
- C. F
- D. N

**Zadanie 36.**

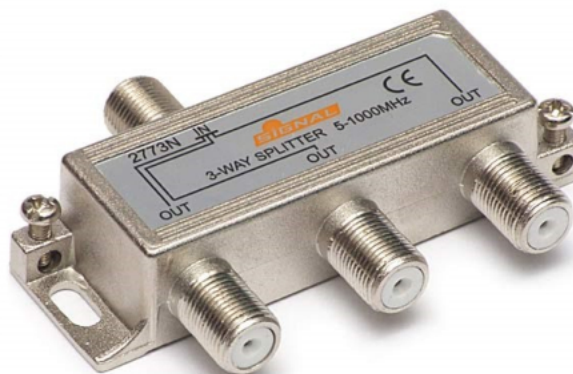
Określ relację pomiędzy impedancjami kabla antenowego i wyjścia nadajnika, aby straty sygnału były jak najmniejsze.

- A. Obie impedancje powinny być równe.
- B. Impedancja kabla powinna być jak największa, a nadajnika jak najmniejsza.
- C. Wyjście nadajnika powinno posiadać mniejszą impedancję od impedancji kabla.
- D. Kabel powinien posiadać mniejszą impedancję od impedancji wyjścia nadajnika.

Zadanie 37.

Na rysunku przedstawiono

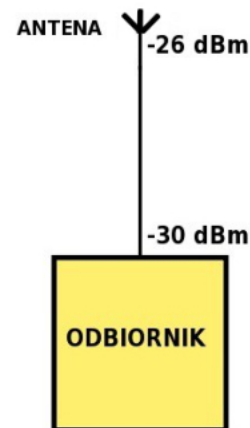
- A. wzmacniacz.
- B. rozgałęźnik.
- C. regeneratory.
- D. tłumik.



Zadanie 38.

Ile wynosi tłumienność kabla łączącego antenę z odbiornikiem?

- A. -56 dB
- B. - 4 dB
- C. +4 dB
- D. +56 dB

**Zadanie 39.**

Wizowanie anten radiolinii polega na

- A. ustawieniu kąta azymutu i elewacji anten w celu zapewnienia najlepszego poziomu sygnału.
- B. zamontowaniu anten na szczycie maszty w celu zwiększenia maksymalnego zasięgu.
- C. stworzeniu dokumentacji pomiarowej parametrów anten.
- D. wizualnej inspekcji poprawności montażu anten.

Zadanie 40.

Wskaż wartość współczynnika fali stojącej wskazywaną przez analizator antenowy, którego wyświetlacz przedstawiono na rysunku.

- A. 21225
- B. 225
- C. 1,32
- D. 21

