

Nazwa kwalifikacji: **Montaż i utrzymanie linii telekomunikacyjnych**
 Oznaczenie kwalifikacji: **E.01**
 Wersja arkusza: **X**

E.01-X-17.06Czas trwania egzaminu: **60 minut**

EGZAMIN POTWIERDZAJĄCY KWALIFIKACJE W ZAWODZIE
Rok 2017
CZEŚĆ PISEMNA

Instrukcja dla zdającego

1. Sprawdź, czy arkusz egzaminacyjny zawiera 11 stron. Ewentualny brak stron lub inne usterki zgłoś przewodniczącemu zespołu nadzorującego.
2. Do arkusza dołączona jest KARTA ODPOWIEDZI, na której w oznaczonych miejscach:
 - wpisz oznaczenie kwalifikacji,
 - zamaluj kratkę z oznaczeniem wersji arkusza,
 - wpisz swój numer PESEL*,
 - wpisz swoją datę urodzenia,
 - przyklej naklejkę ze swoim numerem PESEL.
3. Arkusz egzaminacyjny zawiera test składający się z 40 zadań.
4. Za każde poprawnie rozwiązane zadanie możesz uzyskać 1 punkt.
5. Aby zdać część pisemną egzaminu musisz uzyskać co najmniej 20 punktów.
6. Czytaj uważnie wszystkie zadania.
7. Rozwiązania zaznaczaj na KARCIE ODPOWIEDZI długopisem lub piórem z czarnym tuszem/atramentem.
8. Do każdego zadania podane są cztery możliwe odpowiedzi: A, B, C, D. Odpowiada im następujący układ krerek w KARCIE ODPOWIEDZI:

A	B	C	D
---	---	---	---

9. Tylko jedna odpowiedź jest poprawna.
10. Wybierz właściwą odpowiedź i zamaluj kratkę z odpowiadającą jej literą – np., gdy wybrałeś odpowiedź „A”:

■	B	C	D
---	---	---	---

11. Staraj się wyraźnie zaznaczać odpowiedzi. Jeżeli się pomylisz i błędnie zaznaczysz odpowiedź, otocz ją kółkiem i zaznacz odpowiedź, którą uważasz za poprawną, np.

○■	B	C	■
----	---	---	---

12. Po rozwiązaniu testu sprawdź, czy zaznaczyłeś wszystkie odpowiedzi na KARCIE ODPOWIEDZI i wprowadziłeś wszystkie dane, o których mowa w punkcie 2 tej instrukcji.

Pamiętaj, że oddajesz przewodniczącemu zespołu nadzorującego tylko KARTĘ ODPOWIEDZI.

Powodzenia!

* w przypadku braku numeru PESEL – seria i numer paszportu lub innego dokumentu potwierdzającego tożsamość

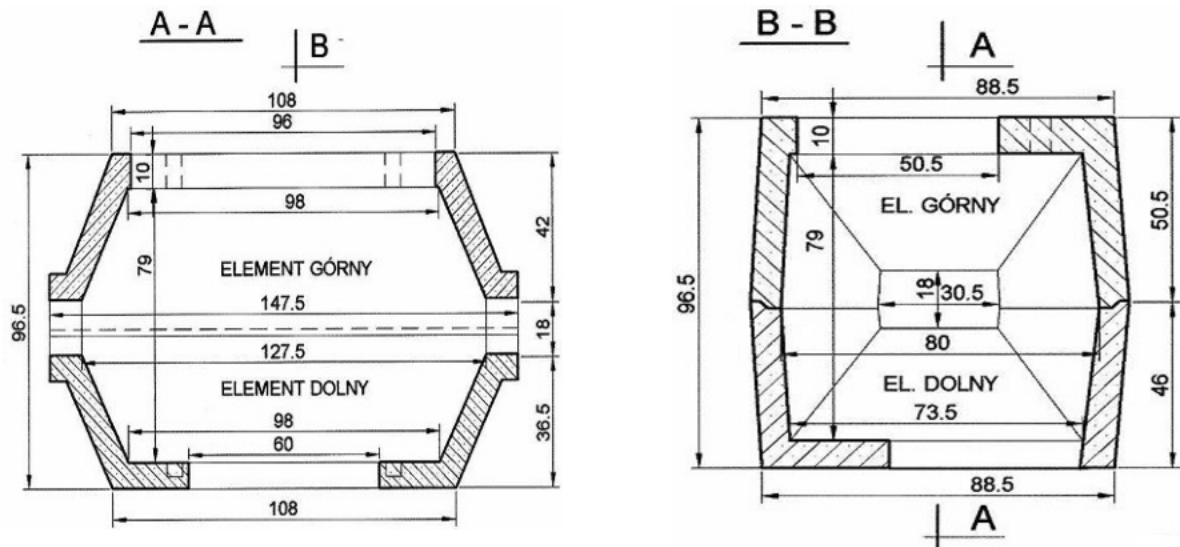
Zadanie 1.

Telekomunikacyjna kanalizacja pierwotna, wielootworowa, przeznaczona dla kabli linii magistralnych, wewnątrzstrefowych, międzycentralowych i międzymiastowych nosi nazwę kanalizacji

- A. wtórnej.
- B. specjalnej.
- C. rozdzielczej.
- D. magistralnej.

Zadanie 2.

Na rysunku przedstawiono fragment dokumentacji technicznej studni



- A. narożnej.
- B. odgałęźnej.
- C. przelotowej.
- D. magistralnej.

Zadanie 3.

Przedstawiona na rysunku studnia podszafkowa oznaczana jest symbolem

- A. SK1
- B. SKR1
- C. SKSA
- D. SKMR3



Zadanie 4.

Kanalizację kablową specjalną należy wykonać z rur

- A. ceramicznych.
- B. z tworzyw termoplastycznych.
- C. z tworzyw sztucznych wzmocnionych włóknem szklanym.
- D. stalowych, wypełnionych rurami z tworzyw termoplastycznych.

Zadanie 5.

Zgodnie z normą ZN-96/TPSA-012 w przypadku kanalizacji kablowej prowadzonej równoległe do budynku, minimalna odległość kanalizacji od tego budynku wynosi

- A. 0,2 m
- B. 0,5 m
- C. 1,0 m
- D. 2,0 m

Zadanie 6.

Odległość pomiędzy sąsiednimi studniami magistralnymi SK6 i SK64 oraz pomiędzy sąsiednimi studniami rozdzielczymi SK2 kanalizacji kablowej nie powinna, zgodnie z normą ZN-96/TPSA-012, przekraczać

- A. 120 m
- B. 150 m
- C. 250 m
- D. 500 m

Zadanie 7.

W przypadku wykonywania kanalizacji kablowej z rur wykopy w ziemi na rury należy zasypywać po ułożeniu

- A. każdej pojedynczej rury.
- B. ciągu rur pomiędzy dwiema studniami.
- C. wszystkich rur wykonywanej kanalizacji.
- D. połowy ciągu rur pomiędzy dwiema studniami.

Zadanie 8.

Na rysunku zamieszczono oznakowanie ostrzegające przed

- A. wysoką temperaturą.
- B. szkodliwymi oparami gazów.
- C. promieniowaniem jonizującym.
- D. porażeniem prądem elektrycznym.



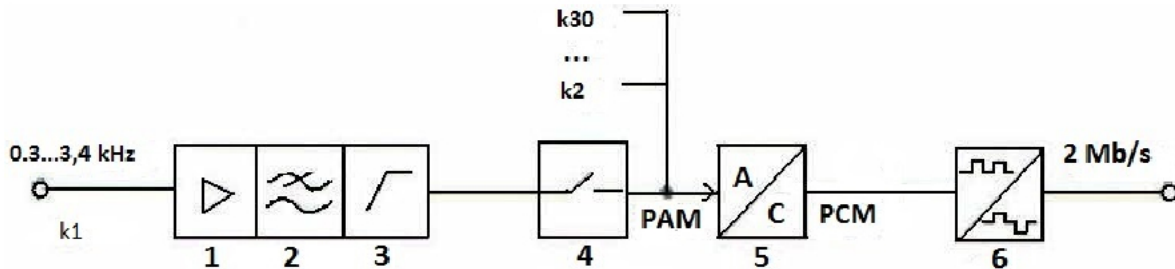
Zadanie 9.

Pracownik podczas przeprowadzania konserwacji kanalizacji bezpośrednio po zdjęciu pokrywy włazowej do studni kablowej powinien

- A. przewietrzyć kanał.
- B. wejść do studni kablowej.
- C. oświetlić studnię kablową.
- D. sprawdzić obecność wody w studni.

Zadanie 10.

Na schemacie układu nadajnika zastosowanego w trakcie PCM 30/32 cyfrą 6 oznaczono



- A. koder liniowy.
- B. korektor liniowy.
- C. filtr transmisyjny.
- D. ogranicznik amplitudy.

Zadanie 11.

Którym symbolem oznaczany jest kabel, którego należy użyć w miejscu o zwiększonym prawdopodobieństwie wystąpienia pożaru?

- A. XTKMXw
- B. XzTKMXw
- C. NTKSXekw
- D. YTKZYekw

Zadanie 12.

Którego kabla należy użyć w przypadku prowadzenia linii telekomunikacyjnej drogą powietrzną?

- A. YnTKSY
- B. YTKSXekp
- C. XzTKMXpw
- D. XzTKMXpwn

Zadanie 13.

Ile żył jest w kablu XzTKMXpw 250x4x0,4?

- A. 100 żył.
- B. 250 żył.
- C. 400 żył.
- D. 1 000 żył.

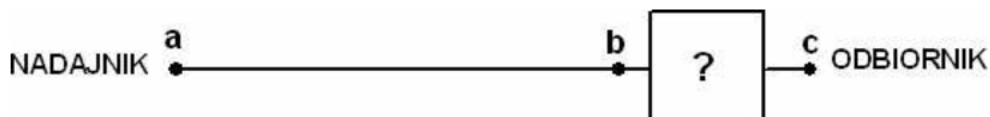
Zadanie 14.

W celu połączenia odcinków kabla współosiowego należy użyć złącza

- A. LC
- B. SC
- C. BNC
- D. RJ12

Zadanie 15.

Które urządzenie należy dołączyć na końcu przedstawionej na rysunku linii telekomunikacyjnej w celu skompensowania tłumienności wnoszonej pomiędzy punktami a i b przez parę żył kabla o długości 20 km i tłumienności jednostkowej pary równej 0,6 dB/km?



- A. Tłumik o tłumienności 12 dB
- B. Tłumik o tłumienności 20 dB
- C. Wzmacniacz o wzmacnieniu 12 dB
- D. Wzmacniacz o wzmacnieniu 20 dB

Zadanie 16.

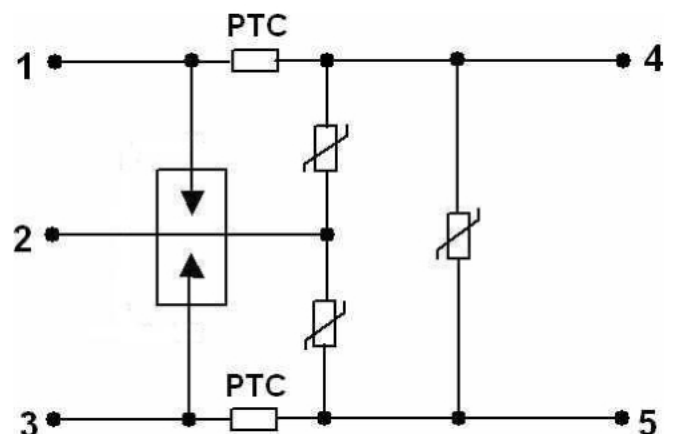
Przedstawiony na rysunku przyrząd służy do

- A. pomiaru tłumienności toru.
- B. pomiaru rezystancji izolacji.
- C. identyfikacji par żył w kablu.
- D. sprawdzenia obecności napięcia zasilającego.

**Zadanie 17.**

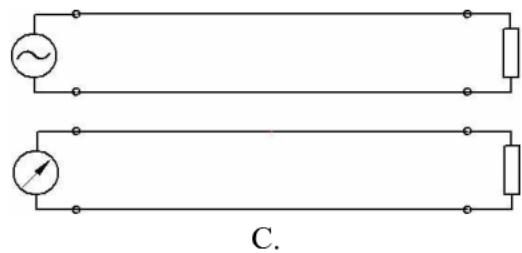
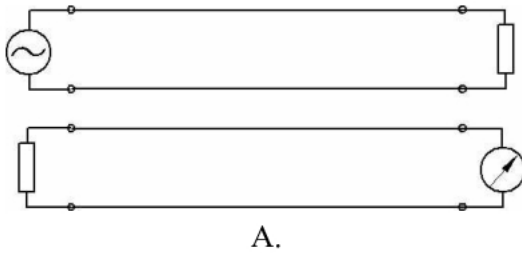
W przedstawionym na schemacie układzie odgromnika aparat abonencki należy dołączyć do zacisków

- A. 1 i 2
- B. 2 i 3
- C. 1 i 3
- D. 4 i 5



Zadanie 18.

Na którym rysunku przedstawiono schemat układu do pomiaru tłumienności przeniku zbliżonego pomiędzy dwoma torami?

**Zadanie 19.**

$R_{ab} = 16,9 \Omega$	$R_{bc} = \infty$
$R_{ac} = \infty$	$R_{bd} = \infty$
$R_{ad} = \infty$	$R_{cd} = \infty$

$R_{ab} = 16,5 \Omega$	$R_{bc} = 52,3 \Omega$
$R_{ac} = 53,2 \Omega$	$R_{bd} = 51,9 \Omega$
$R_{ad} = 52,6 \Omega$	$R_{cd} = 55,5 \Omega$

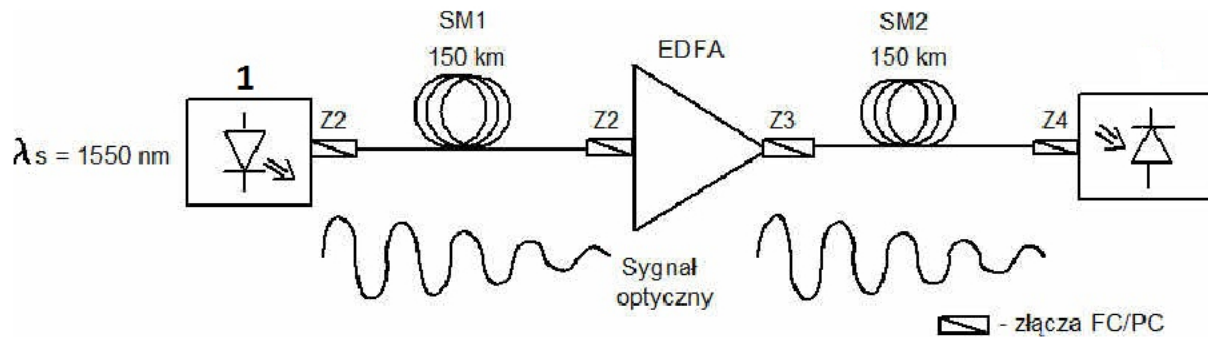
Wykonano pomiary rezystancji par żył, podłączając żyły na początku kabla do zacisków miernika. Dla przypadku żył rozwartych i zwartych na końcu uzyskano wyniki, które wskazują, że

- A. żyły a i b są przerwane.
- B. żyły a i b są zwarte ze sobą.
- C. żyły a i b są ciągłe, a żyły c i d przerwane.
- D. żyły a i b są ciągłe, a żyły c i d zwarte ze sobą.

Zadanie 20.

Którego przyrządu należy użyć do zlokalizowania miejsca i rodzaju uszkodzenia pary żył kabla XzTKMXpw 9x2x0,6?

- A. Omomierza analogowego.
- B. Reflektometru optycznego.
- C. Miernika rezystancji izolacji.
- D. Reflektometru elektrycznego.

Zadanie 21.

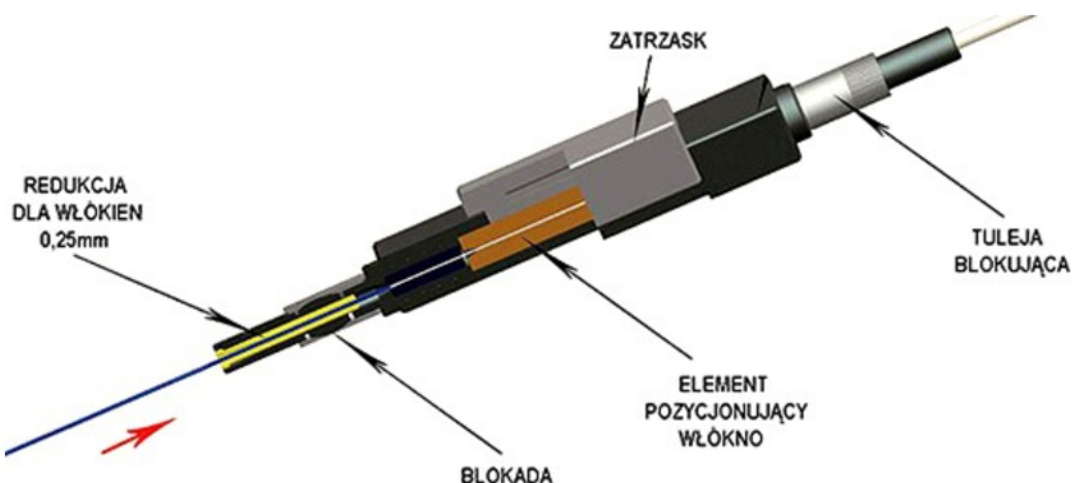
Na schemacie traktu światłowodowego cyfrą 1 oznaczono

- A. tłumik optyczny.
- B. nadajnik sygnału.
- C. odbiornik sygnału.
- D. wzmacniacz optyczny.

Zadanie 22.

Przedstawiony znak ostrzegawczy umieszcza się na

- A. odbiorniku optycznym.
- B. nadajniku optycznym.
- C. zasilaczu sieciowym.
- D. zasilaczu prądu stałego.

**Zadanie 23.**

Na rysunku przedstawiono

- A. złącze LC.
- B. złącze ST.
- C. spaw termiczny.
- D. spaw mechaniczny.

Zadanie 24.

Który symbol odnosi się do pokazanego na rysunku optotelekomunikacyjnego kabla tubowego samonośnego, ósemkowego?

- A. S-XOTKtsd
- B. Z-XOTKtsd
- C. Z-XOTKtsdp
- D. ZW-NOTK-tsdD

**Zadanie 25.**

W przełącznicach do połączenia dwóch traktów światłowodowych zakończonych złączami używa się

- A. pigtaili.
- B. splitterów.
- C. sprzęgaczy.
- D. patchcordów.

Zadanie 26.

Na którym rysunku przedstawiono złącze światłowodowe typu SC?



A.



B.



C.



D.

Zadanie 27.

Którą z wymienionych czynności należy wykonać jako pierwszą podczas wykonywania spawu mechanicznego kabla światłowodowego?

- A. Unieruchomienie włókien w spawie.
- B. Włożenie włókien do spawu mechanicznego.
- C. Oczyszczenie włókien bezpyłową chusteczką.
- D. Ściągnięcie płaszczka z kabla na długości około 3 cm.

Zadanie 28.

Według normy ZN-96/TPSA-002, układając kable światłowodowe w studzience kablowej usytuowanej w środku odcinka instalacyjnego, należy na wypadek uszkodzenia pozostawić zapas kabla o długości co najmniej

- A. 2 m
- B. 5 m
- C. 10 m
- D. 20 m

Zadanie 29.

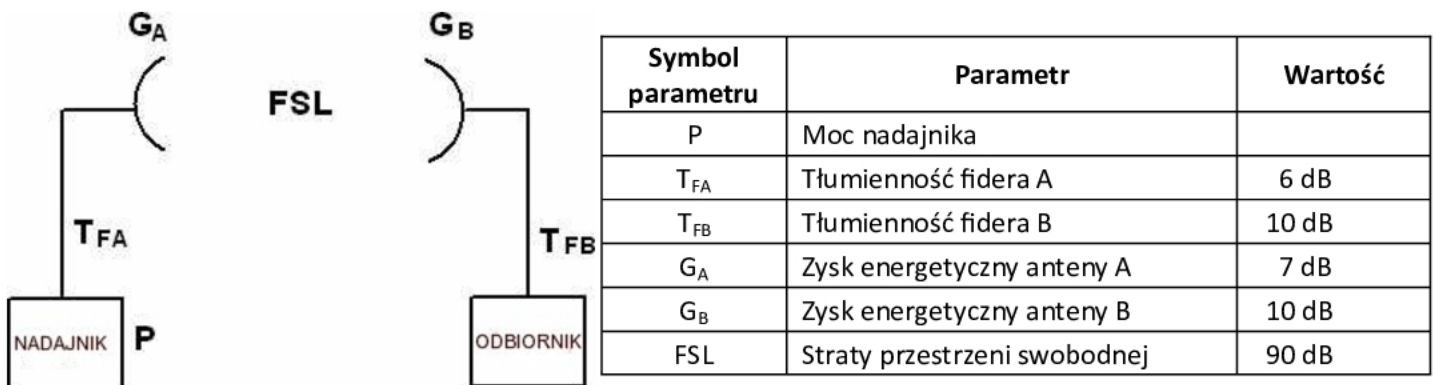
Która z kanalizacji przeznaczona jest dla kabli światłowodowych?

- A. Wtórna.
- B. Specjalna.
- C. Pierwotna.
- D. Magistralna.

Zadanie 30.

Na rysunku przedstawiono fragment instalacji odgromowej

- A. wykonanej w postaci kratownicy.
- B. aktywnej z wczesną emisją lidera.
- C. pasywnej w postaci zwołu pionowego.
- D. wykonanej w postaci zwołu poziomego.

**Zadanie 31.**

Na podstawie tabeli określ poziom mocy sygnału wychodzącego z nadajnika, jeżeli poziom mocy sygnału zmierzony na wejściu odbiornika wynosi -80 dBm.

- A. -16 dBm
- B. -9 dBm
- C. 0 dBm
- D. 9 dBm

Zadanie 32.

Częstotliwość pracy radiolinii, GHz	2	4	6	7÷8	11	13÷18
Średnia długość odcinków transmisyjnych, km	65	50	45	40	35	kilkanaście

Na podstawie tabeli określ częstotliwość pracy linii radiowej o długości 60 km bez stacji retransmisyjnej.

- A. 2 GHz
- B. 4 GHz
- C. 6 GHz
- D. 8 GHz

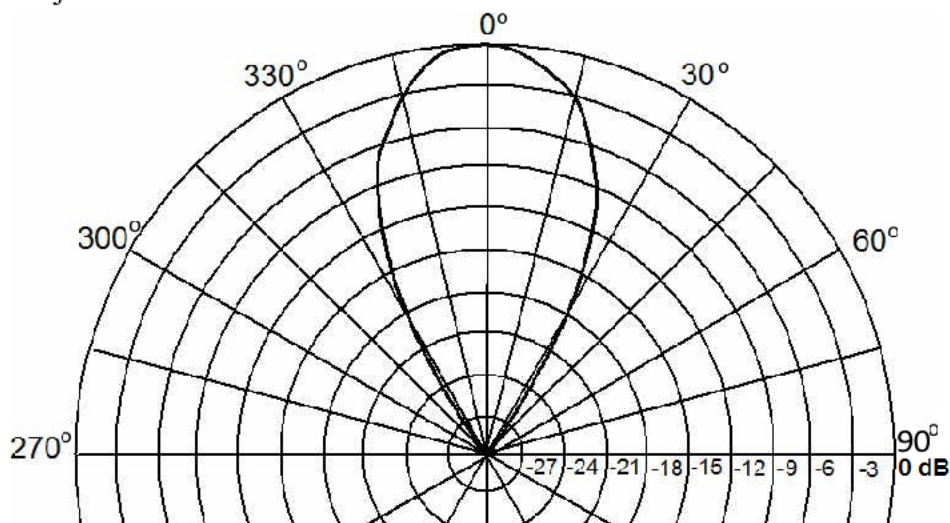
Zadanie 33.

Który parametr określa zdolność anteny do kierunkowego promieniowania energii?

- A. Zysk kierunkowy.
- B. Impedancja falowa.
- C. Szerokość pasma roboczego.
- D. Rezystancja promieniowania.

Zadanie 34.

Na podstawie charakterystyki promieniowania anteny określ, ile wynosi szerokość wiązki głównej zdefiniowanej jako kąt pomiędzy kierunkami, dla których natężenie promieniowania spada o 3 dB poniżej wartości maksymalnej.



- A. 30°
- B. 70°
- C. 90°
- D. 120°

Zadanie 35.

W celu zwiększenia zasięgu łącza radiowego w jednym tylko kierunku transmisji i bez zwiększania doprowadzanej mocy należy zastąpić dipol prosty

- A. anteną Yagi.
- B. anteną dookólną.
- C. dipolem pętlowym.
- D. dipolem pętlowym podwójnym.

Zadanie 36.

W miejscach odpowiadających szerokości geograficznej Polski dla odbioru większości programów przesyłanych za pośrednictwem satelitów Astra i HotBird optymalna średnica czaszy anteny satelitarnej w zastosowaniach niekomercyjnych wynosi

- A. 50 cm
- B. 85 cm
- C. 120 cm
- D. 135 cm

Zadanie 37.

Którego z wymienionych przyrządów należy użyć do sprawdzenia jakości dopasowania anteny i fidera do nadajnika fal radiowych?

- A. Omomierza.
- B. Miernika SWR.
- C. Reflektometru OTDR.
- D. Woltomierza napięcia zmiennego.

Zadanie 38.

Wynik 3,5 uzyskany podczas pomiaru współczynnika fali stojącej w linii doprowadzającej do anteny nadawczej oznacza, że antena jest

- A. idealnie dopasowana do linii zasilającej.
- B. dostatecznie dopasowana do linii zasilającej.
- C. słabo dopasowana, ale może pracować ze zmniejszoną mocą.
- D. niedopasowana, co grozi uszkodzeniem stopnia końcowego nadajnika.

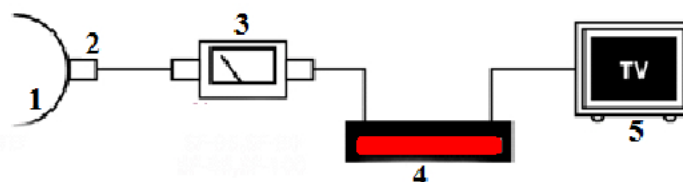
Zadanie 39.

Który kabel zasilający można dołączyć bezpośrednio do zacisków dipola pętlowego pojedynczego?

- A. Współosiowy o impedancji falowej 50 Ω
- B. Współosiowy o impedancji falowej 75 Ω
- C. Symetryczny o impedancji falowej 300 Ω
- D. Symetryczny o impedancji falowej 600 Ω

Zadanie 40.

Na rysunku ilustrującym proces ustawienia kątów azymutu i elewacji anteny satelitarnej cyfrą 3 oznaczono



- A. kątomierz satelitarny.
- B. odbiornik sygnału satelitarnego.
- C. konwerter sygnału satelitarnego.
- D. miernik poziomu sygnału satelitarnego.