

**EGZAMIN ZAWODOWY  
Rok 2021  
ZASADY OCENIANIA**

Arkusz zawiera informacje prawnie chronione  
do momentu rozpoczęcia egzaminu

Nazwa kwalifikacji: **Wytwarzanie wyrobów z drewna i materiałów drewnopochodnych**  
 Oznaczenie arkusza: **DRM.04-03-21.06-SG**  
 Oznaczenie kwalifikacji: **DRM.04**  
 Numer zadania: **03**  
 Wersja arkusza: **SG**

**PODSTAWA PROGRAMOWA  
2019**

*Wypełnia egzaminator*

Kod ośrodka  –

Kod egzaminatora

Data egzaminu     
Dzień Miesiąc Rok

Godzina rozpoczęcia egzaminu  :

Numer PESEL zdającego*											Numer stanowiska	

\* w przypadku braku numeru PESEL – seria i numer paszportu lub innego dokumentu potwierdzającego tożsamość

### **Egzaminatorze!**

- Oceniaj prace zdających rzetelnie i z zaangażowaniem. Dokumentuj wyniki oceny.
- Stosuj przyjęte zasady oceniania w sposób obiektywny.
- Jeżeli zdający, wykonując zadanie egzaminacyjne, uzyskuje inne rezultaty albo pożądane rezultaty uzyskuje w inny sposób niż uwzględniony w zasadach oceniania lub przedstawia nietypowe rozwiązanie, ale zgodnie ze sztuką w zawodzie, to nadal oceniaj zgodnie z kryteriami zawartymi w zasadach oceniania. Informacje o tym, że zasady oceniania nie przewidują zaistniałej sytuacji, przekaż niezwłocznie w formie pisemnej notatki do Przewodniczącego Zespołu Egzaminacyjnego z prośbą o przekazanie jej do Okręgowej Komisji Egzaminacyjnej. Notatka może być sporządzona odręcznie w trybie roboczym.
- Informuj przewodniczącego zespołu nadzorującego o wszystkich nieprawidłowościach zaistniałych w trakcie egzaminu, w tym w szczególności o naruszeniach przepisów bezpieczeństwa i higieny pracy i o podejrzeniach niesamodzielności w wykonaniu zadania przez zdającego.

**Elementy podlegające ocenie/kryteria oceny****Rezultat 1: Przygotowane do montażu elementy półki wiszącej***Uwaga! Egzaminator dokonuje oceny rezultatu po zgłoszeniu przez zdającego gotowości do oceny*

1	Ściany boczne wytrasowane pod połączenia kołkowe zgodnie z dokumentacją z dokładnością $\pm 1$ mm																			
2	Wieniec górny i dolny wytrasowany pod połączenia kołkowe ze ścianami bocznymi zgodnie z dokumentacją z dokładnością $\pm 1$ mm																			
3	Przegroda pozioma wytrasowana pod połączenia kołkowe ze ścianami bocznymi i przegrodami pionowymi zgodnie z dokumentacją z dokładnością $\pm 1$ mm.																			
4	Przegrody pionowe wytrasowane pod połączenia kołkowe z wieńcem dolnym i przegrodą poziomą zgodnie z dokumentacją z dokładnością $\pm 1$ mm																			
5	Wywiercone gniazda w ścianach bocznych do połączenia z wieńcami oraz przegrodą poziomą																			
6	Wywiercone gniazda w przegrodzie poziomej do połączenia ze ścianami bocznymi i przegrodami pionowymi																			
7	Wywiercone gniazda w wieńcu dolnym pod połączenia ze ścianami bocznymi oraz przegrodami pionowymi																			
8	Wywiercone gniazda w wieńcu górnym pod połączenia ze ścianami bocznymi.																			
9	Wszystkie krawędzie wynikające z dokumentacji technologicznej zaokrąglone frezem R6																			
10	Usunięte linie traserskie																			

**Rezultat 2: Zmontowana półka wisząca**

1	Wymiary gabarytowe półki 500 x 400 x 180 mm, zachowana dokładność wymiarowa $\pm 1$ mm każdego z wymiarów																			
2	Połączenia bez szczelin między łączonymi elementami																			
3	Krawędzie bez wylupań, wyrwań i innych uszkodzeń																			
4	Zachowana równoległość przegród pionowych																			
5	Równe przestrzenie między pionowymi przegrodami																			
6	Krawędzie tylne półki załamane																			
7	Powierzchnie półki wyszlifowane i odkurzone																			
8	Przekątne półki równe z tolerancją $\pm 1$ mm																			
9	Półka wykonana stabilnie																			


**Przebieg 1: Wykonanie półki wiszącej**

Zdający:

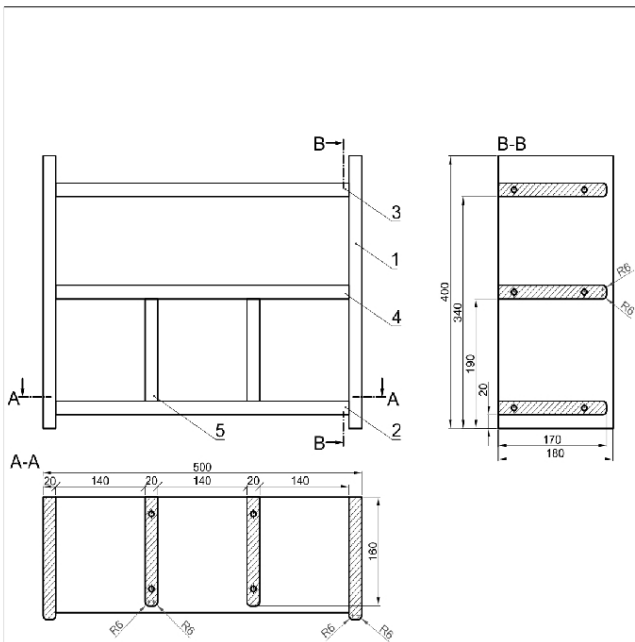
1	Sprawdził wymiary wszystkich przygotowanych elementów konstrukcyjnych półki								
2	Dociął przegrodę poziomą zgodnie z dokumentacją technologiczną z dokładnością $\pm 1$ mm								
3	Kołki meblowe umieścił w gniazdach z klejem w wieńcach i przegrodach								
4	Montował półkę zgodnie z dokumentacją, używając ścisków i odpowiedniego sprzętu								
5	Usunięty nadmiar kleju w miejscach połączeń kołkowych								
6	Podczas wykonywania obróbki mechanicznej frezowaniem, pilowaniem i wierceniem zdający zachował bezpieczną odległość dłoni od narzędzi skrawających								
7	Podczas obróbki mechanicznej zdający stosował środki ochrony indywidualnej, okulary ochronne, zatyczki przeciwhałasowe lub słuchawki ochronne								
8	Podczas pilowania na pilarce formatowej zdający stosował osłony narzędzi skrawających								
9	Po zakończeniu pracy uporządkował stanowisko pracy, a odpady wyrzucił do pojemnika przeznaczonego na ten cel								

Egzaminator .....

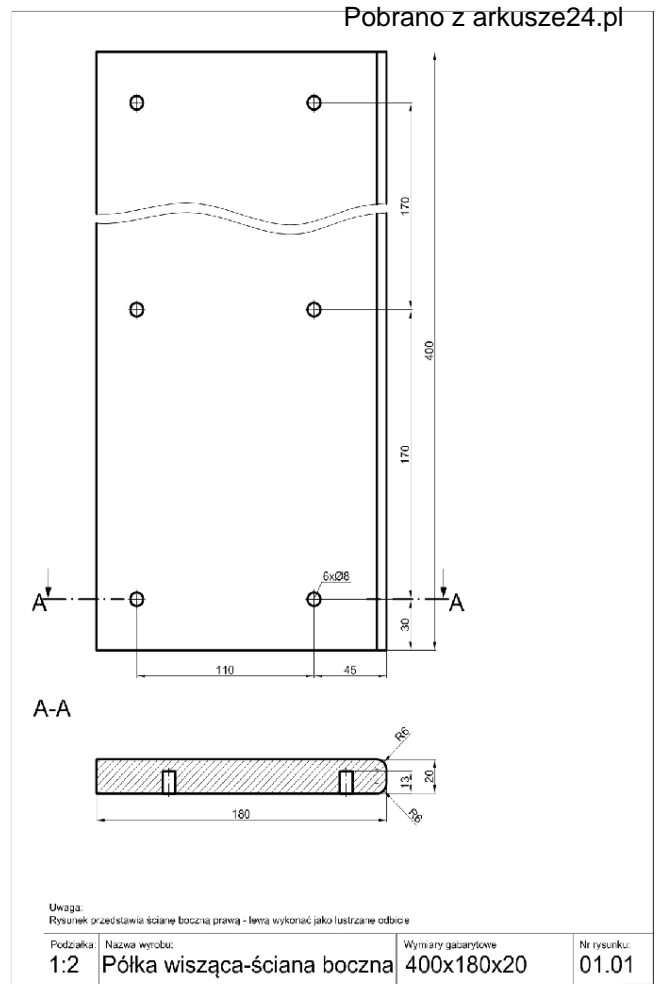
*imię i nazwisko*

.....

*data i czytelny podpis*

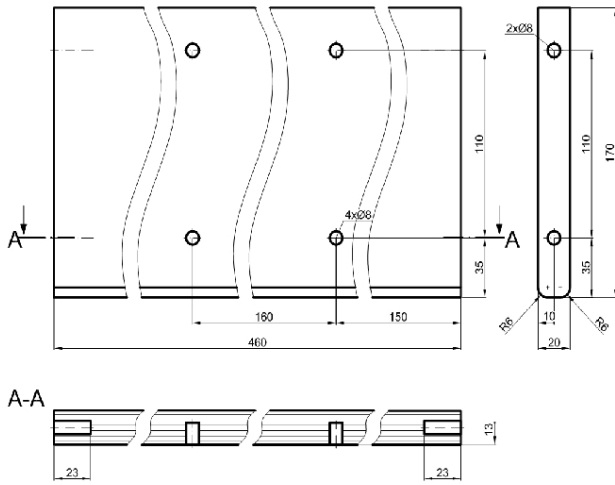


6	Kolek meblowy Ø26x35	20	Tarcica łukowa	35	Ø26			
5	Przegroda pionowa	2	Tarcica sosnowa	150	160	20		
4	Przegroda pozioma	1	Tarcica sosnowa	480	170	20		
3	Wieniec górny	1	Tarcica sosnowa	480	170	20		
2	Wieniec dolny	1	Tarcica sosnowa	480	170	20		
1	Ściana boczna	2	Tarcica sosnowa	400	180	20		
Lp.	Nazwa elementu	Szuk	Materiał	Dł.	Szer.	Gr.	Uwagi	
Podziałka:	Nazwa wyrobu:		Wymiary gabarytowe		Nr rysunku:			
1:5	Półka wisząca		500x400x180		01.00			

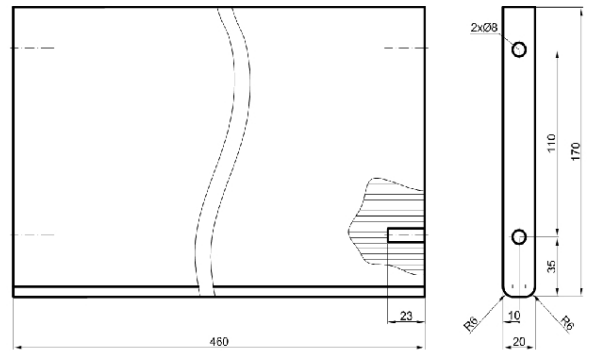


Uwaga:  
Rysunek przedstawia ścianę boczną prawą - lewą wykonać jako lustrzane odbicie

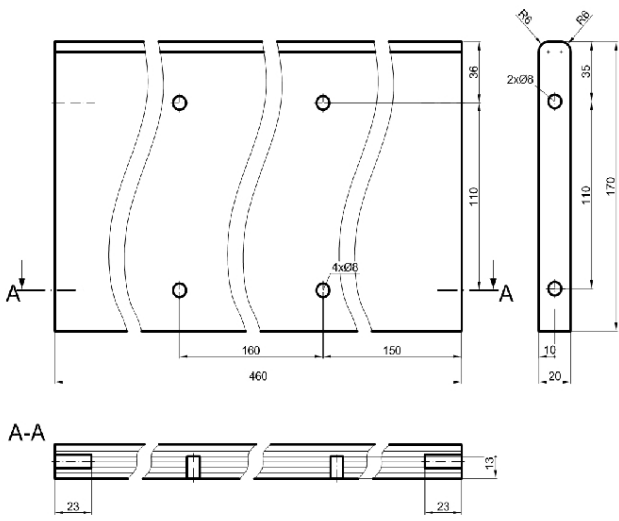
Podziałka:	Nazwa wyrobu:		Wymiary gabarytowe		Nr rysunku:	
1:2	Półka wisząca-ściana boczna		400x180x20		01.01	



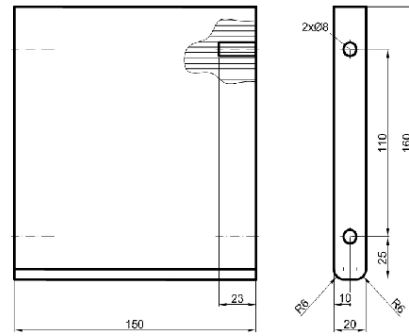
Podziałka:	Nazwa wyrobu:	Wymiary gabarytowe	Nr rysunku:
1:2	Półka wisząca - wieniec dolny	460x170x20	01.02



Podziałka:	Nazwa wyrobu:	Wymiary gabarytowe	Nr rysunku:
1:2	Półka wisząca - wieniec górny	460x170x20	01.03



Podziałka: 1:2	Nazwa wyrobu: Półka wisząca - przegroda pozioma	Wymiary gabarytowe 460x170x20	Nr rysunku: 01.04
-------------------	--	----------------------------------	----------------------



Podziałka: 1:2	Nazwa wyrobu: Półka wisząca - przegroda pionowa	Wymiary gabarytowe 150x160x20	Nr rysunku: 01.05
-------------------	--	----------------------------------	----------------------