

Zdający otrzymuje punkty tylko za poprawne rozwiązania, precyzyjnie odpowiadające poleceniom zawartym w zadaniach. Odpowiedzi niezgodne z poleceniem (nie na temat) są traktowane jako brak odpowiedzi. Komentarze wykraczające poza zakres polecenia nie podlegają ocenianiu.

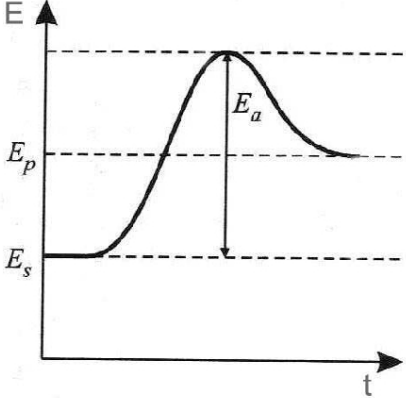
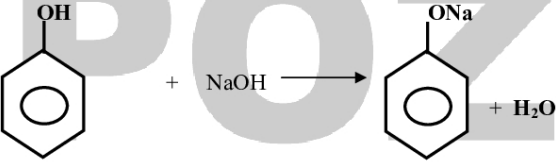
- Gdy do jednego polecenia zdający podaje kilka odpowiedzi (jedną prawdziwą, inne nieprawidłowe), to nie otrzymuje punktów za żadną z nich.
- Jeśli polecenie brzmi: *Napisz równanie reakcji...*, to w odpowiedzi zdający powinien napisać równanie reakcji chemicznej, a nie jej schemat.
- Niewłaściwy dobór lub brak współczynników w równaniu reakcji powoduje utratę 1 punktu za zapis tego równania.
- W rozwiązaniach zadań rachunkowych oceniane są: metoda, wykonanie obliczeń i podanie wyniku z jednostką. Błędny zapis jednostki lub jej brak przy ostatecznym wyniku liczbowym wielkości mianowanej powoduje utratę 1 punktu. W obliczeniach wymagane jest poprawne zaokrąglenie wyników liczbowych.
- Poprawne rozwiązania zadań uwzględniające inny tok rozumowania niż podany w schemacie punktowania oceniane są zgodnie z zasadami punktacji.
- Za poprawne obliczenia będące konsekwencją zastosowania niepoprawnej metody zdający nie otrzymuje punktów.
- Za poprawne spostrzeżenia i wnioski będące konsekwencją niewłaściwie zaprojektowanego doświadczenia zdający nie otrzymuje punktów.
- Elementy umieszczone w nawiasach nie są wymagane.

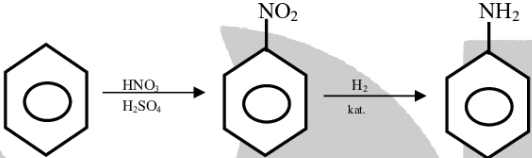
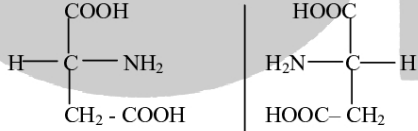
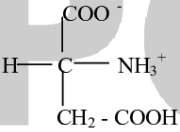
Zadanie	Kryteria oceniania Model odpowiedzi	Punkcja	
		za czynności	sumaryczna
1.	- za uzupełnienia zdania...w okresie 5 (piątym), grupie 3 (trzeciej)	1	1
2.	- za narysowanie wzoru elektronowego kreskowego <div style="text-align: center;"> </div>	1	2
	- za podanie nazw wiązań: kowalencyjne (atomowe) spolaryzowane i koordynacyjne (donorowo-akceptorowe)	1	

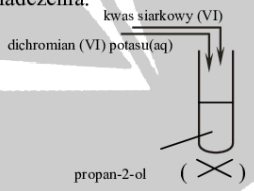
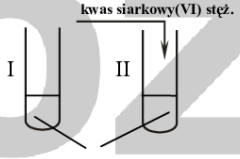
3.	a) - za podanie kształtu cząsteczki: tetraedryczny (lub w kształcie czworościanu foremnego) b) - za określenie: niepolarna.	1 1	2												
4.	a)- za metodę obliczeń - za obliczenia i podanie wyniku z jednostką $m = 1 \cdot 10^{-3} \text{ g}$ przykładowe rozwiązanie: $10^{20} \frac{\text{at.}}{\text{at.}} \cdot x$ $6,02 \cdot 10^{23} \frac{\text{at.}}{\text{at.}} \cdot 24 \text{ g} \cdot x \approx 4 \cdot 10^{-3} \text{ g}$ $4 \cdot 10^{-3} \text{ g} \xrightarrow{1} 2 \cdot 10^{-3} \text{ g} \xrightarrow{2} 1 \cdot 10^{-3} \text{ g}$ b) 15 h	1 1 1	3												
5.	- za wymienienie dwóch prawidłowych zagrożeń np. choroba oczu (katarakta), nowotwór krwi (białaczka), mutacje (lub każda inna prawidłowa odpowiedź)	1	1												
6.	- za podanie dwóch obserwacji (Najpierw) wytrącił się osad, który (następnie) rozpuścił się.	1	1												
7.	- za uzupełnienie tabeli: <table border="1" style="display: inline-table; vertical-align: middle;"> <thead> <tr> <th>Stopień utlenienia chromu</th> <th>Wzór sumaryczny tlenku</th> <th>Charakter chemiczny tlenku</th> </tr> </thead> <tbody> <tr> <td>II</td> <td>CrO</td> <td>zasadowy</td> </tr> <tr> <td>III</td> <td>Cr₂O₃</td> <td>amfoteryczny</td> </tr> <tr> <td>VI</td> <td>CrO₃</td> <td>kwasowy</td> </tr> </tbody> </table>	Stopień utlenienia chromu	Wzór sumaryczny tlenku	Charakter chemiczny tlenku	II	CrO	zasadowy	III	Cr₂O₃	amfoteryczny	VI	CrO₃	kwasowy	-za 6 i 5 uzupełnień- 2 pkt. -za 4 i 3 uzupełnienia- 1 pkt. -za 2,1 lub 0 uzupełnień- 0 pkt.	2
Stopień utlenienia chromu	Wzór sumaryczny tlenku	Charakter chemiczny tlenku													
II	CrO	zasadowy													
III	Cr₂O₃	amfoteryczny													
VI	CrO₃	kwasowy													
8.	- za zapisanie w formie jonowej (całkowitej lub skróconej) trzech równań reakcji według schematu: 1. $\text{Al}^{3+} + 3\text{Cl}^- + 3\text{Na}^+ + 3\text{OH}^- \rightarrow \text{Al}(\text{OH})_3 + 3\text{Na}^+ + 3\text{Cl}^-$ 2. $\text{Al}(\text{OH})_3 + \text{Na}^+ + \text{OH}^- \rightarrow \text{Na}^+ + [\text{Al}(\text{OH})_4]^-$ 3. $2\text{Al}(\text{OH})_3 + 6\text{H}^+ + 3\text{SO}_4^{2-} \rightarrow 2\text{Al}^{3+} + 3\text{SO}_4^{2-} + 6\text{H}_2\text{O}$	1 1 1	3												
9.	a) za napisanie wzoru: Al₂O₃ b) za napisanie wzorów: CaO i Li₂O	1 1	2												
10.	a) - za wpisanie znaku > b) - za wpisanie znaku <	1 1	2												

11.	- za metodę obliczeń - za wykonanie obliczeń - za podanie wyniku z jednostką $78 \text{ g}\cdot\text{mol}^{-1}$ przykładowe rozwiązanie: $p \cdot V = n \cdot R \cdot T$ $p \cdot V = \frac{m}{M} \cdot RT$ $M \cdot p \cdot V = m \cdot R \cdot T$ $M = \frac{m \cdot R \cdot T}{p \cdot V}$ $M = \frac{2,55 \cdot [\text{g}] \cdot 83,1 \cdot [\text{hPa} \cdot \text{dm}^3 \cdot \text{K}^{-1} \cdot \text{mol}^{-1}] \cdot 373[\text{K}]}{1013[\text{hPa}] \cdot 1[\text{dm}^3]}$ $M = 78[\text{g} \cdot \text{mol}^{-1}]$	1 1 1	3
12.	a) - za napisanie wzorów drobin znajdujących się w roztworze wodnym chlorku amonu: H_2O , NH_4^+ , Cl^- , $\text{NH}_3(\text{aq})$, H^+ (nie uznajemy równania reakcji hydrolizy chlorku amonu) b) - za nazwanie elektrolitu słabego znajdującego się w roztworze wodnym octanu sodu: kwasy octowy (etanowy)	1 1	2
13.	- za wskazanie naczynia nr: III - za wskazanie czynnika: stężenie substratu B	1 1	2
14.	- za napisanie w podpunkcie: a) stan równowagi reakcji przesunie się w prawo (lub w kierunku produktów) b) stan równowagi reakcji przesunie się w lewo (lub w kierunku substratów)	1 1	2
15.	- za podanie nazwy katalizatora: tlenek azotu(II) - za podanie nazwy produktu przejściowego: tlenek azotu(IV)	1 1	2
16.	a) - za podanie: PbCO₃ b) - za podanie: CaCO₃	1 1	2

17.	<p>a) -za dobór współczynników: $2S^{2-} + SO_3^{2-} + 6H^+ \longrightarrow 3S + 3H_2O$ - za bilans elektronowy: $S^{-II} \rightarrow S^0 + 2e^- \quad \quad \times 2$ $S^{IV} + 4e^- \rightarrow S^0 \quad \quad \times 1$</p> <p>b) za podanie typu reakcji: reakcja synproporcjonowania</p>	1 1 1	3
18.	<p>- za napisanie równań reakcji elektrodowych: (katoda(-)) $Cu^{2+} + 2e^- \longrightarrow Cu$ (anoda(+)) $Cu \longrightarrow Cu^{2+} + 2e^-$</p>	1 1	2
19.	<p>- za podanie substancji w probówce I : zasada - za podanie substancji w probówce II: woda - za podanie substancji w probówce III: kwas</p>	za 3 prawidłowe uzupełnienia 2 pkt za 2 prawidłowe uzupełnienia 1 pkt za 1 lub brak uzupełnień 0 pkt	2
20.	<p>- za metodę - za obliczenia - za podanie wartości pH i określenie odczynu: pH = 13, odczyn roztworu zasadowy</p> <p>przykładowe rozwiązanie: $2KOH + H_2SO_4 \rightarrow K_2SO_4 + 2H_2O$</p> <p>$2 \text{mole}_{(KOH)} \text{ --- } 1 \text{ mol}_{(H_2SO_4)}$ $x \text{ --- } 0,01 \text{ mola}_{(H_2SO_4)}$ $x = 0,02 \text{ mola}_{(KOH)}$ $0,06 \text{ mola} - 0,02 \text{ mola} = 0,04 \text{ mola}_{(KOH)}$</p> <p>$0,4 \text{ dm}^3 \text{ --- } 0,04 \text{ mola}$ $1 \text{ dm}^3 \text{ --- } x$ $x = 0,1 \text{ mola}$ $[OH^-] = 10^{-1} \text{ mol} \cdot \text{dm}^{-3}$ stąd $[H^+] = 10^{-13} \text{ mol} \cdot \text{dm}^{-3}$ i $pH = 13$</p>	1 1 1	3

<p>21.</p>	<p>- za zaznaczenie osi i ich opis: - za narysowanie wykresu - za zaznaczenie na wykresie energii aktywacji</p> 	<p>1 1 1</p>	<p>3</p>
<p>22.</p>	<p>- za dokończenie równań reakcji lub napisanie, że reakcja nie zachodzi:</p> <p>$\text{CH}_3\text{-OH} + \text{KOH} \longrightarrow$ reakcja nie zachodzi</p> <p>$\text{CH}_3\text{-CH}_2\text{-CHO} + 2\text{Cu(OH)}_2 \xrightarrow{\text{T}} \text{CH}_3\text{-CH}_2\text{-COOH} + \text{Cu}_2\text{O} + 2\text{H}_2\text{O}$</p> <p>  </p>	<p>1 1 1</p>	<p>3</p>

23.	<p>- za napisanie schematu za pomocą wzorów półstrukturalnych</p> 	2 x 1	2
24.	<p>- za uszeregowanie podanych kwasów wg wzrastającej mocy CH₃COOH < HCOOH < Cl₂CHCOOH < Cl₃CCOOH</p>	1	1
25.	<p>- za podanie nazw substancji znajdujących się w probówkach probówka I : etanol probówka II: glicerol probówka III: etanal probówka IV: kwas etanowy</p>	<p>za podanie 4 nazw 2 pkt za podanie 3 nazw 1 pkt za 2, 1 lub brak podania nazw 0 pkt</p>	2
26.	<p>- za poprawnie napisanie pary enancjomerów, np.</p> <p>a)</p>  <p>- za poprawne napisanie jonu obojcnego, np.</p> <p>b)</p>  <p>i każda inna prawidłowa para izomerów oraz jonu obojcnego zgodna z treścią zadania</p>	1	2

<p>27.</p>	<p>- za metodę - za obliczenia i podanie wydajności: ok. 78%</p> <p>przykładowe rozwiązanie: $n\text{C}_2\text{H}_2 \rightarrow n\text{C}_2\text{H}_3\text{Cl} \rightarrow \left[\text{C}_2\text{H}_3\text{Cl} \right]_n$ $n \text{ 22,4dm}^3 \qquad n \text{ 62,5g}$ $x \qquad 1000000\text{g} \quad x = 358400\text{dm}^3 \quad x = 358,4\text{m}^3$ $460 \text{ m}^3 \text{ --- } 100\%$ $358,4 \text{ m}^3 \text{ --- } x \quad x = 77,9\% \quad x \approx 78\%$</p>	<p>1 1</p>	<p>2</p>
<p>28.</p>	<p>- za narysowanie schematu doświadczenia - za napisanie obserwacji schemat doświadczenia:</p>  <p>obsz. obserwacje: Powstał roztwór o barwie szarozielonej lub granatowozielonej lub morskiej, lub/i charakterystycznym zapachu rozpuszczalnika.</p>	<p>1 1</p>	<p>2</p>
<p>29.</p>	<p>- za uzupełnienie schematu</p> 	<p>1</p>	<p>1</p>