



Centralna Komisja Egzaminacyjna

Arkusz zawiera informacje prawnie chronione do momentu rozpoczęcia egzaminu.

Układ graficzny © CKE 2010

**WPISUJE ZDAJĄCY****KOD**

--	--	--

**PESEL**

--	--	--	--	--	--	--	--	--	--	--	--	--	--	--	--	--	--	--	--

*Miejsce  
na naklejkę  
z kodem*

**EGZAMIN MATURALNY  
Z BIOLOGII**

**POZIOM PODSTAWOWY**

**MAJ 2011**

**Instrukcja dla zdającego**

1. Sprawdź, czy arkusz egzaminacyjny zawiera 13 stron (zadania 1 – 30). Ewentualny brak zgłoś przewodniczącemu zespołu nadzorującego egzamin.
2. Odpowiedzi zapisz w miejscu na to przeznaczonym przy każdym zadaniu.
3. Pisz czytelnie. Używaj długopisu/pióra tylko z czarnym tuszem/atramentem.
4. Nie używaj korektora, a błędne zapisy wyraźnie przekreśl.
5. Pamiętaj, że zapisy w brudnopisie nie będą oceniane.
6. Podczas egzaminu możesz korzystać z linijki.
7. Na karcie odpowiedzi wpisz swój numer PESEL i przyklej naklejkę z kodem.
8. Nie wpisuj żadnych znaków w części przeznaczonej dla egzaminatora.

**Czas pracy:  
120 minut**

**Liczba punktów  
do uzyskania: 50**



MBI-P1\_1P-112

**Zadanie 1. (3 pkt)**

Spośród niżej wymienionych zdań wybierz wszystkie, które charakteryzują poszczególne grupy związków organicznych, i zapisz ich numery w wyznaczonych miejscach.

1. Stanowią główne źródło energii dla komórek organizmu.
2. Są magazynowane w tkance podskórnej.
3. Budują filamenty mięśniowe.
4. Są magazynowane w wątrobie.
5. Budują błony komórkowe.

Białka ..... Węglowodany ..... Lipidy .....

**Zadanie 2. (1 pkt)**

Przyporządkuj poniższym elementom morfotycznym krwi ich funkcje.

- |               |  |
|---------------|--|
| A. Eryocyty   | 1. Udział w procesach krzepnięcia krwi |
| B. Trombocyty | 2. Udział w procesach odpornościowych  |
| C. Leukocyty  | 3. Transport tlenu                     |
|               | 4. Transport hormonów                  |

A. ....

B. ....

C. ....

**Zadanie 3. (2 pkt)**

Spośród niżej wymienionych zdań zaznacz wszystkie, które charakteryzują tkankę chrzęstną.

- A. Komórki są owalne lub okrągłe i leżą w jamkach, zwykle ułożone po dwie.
- B. Komórki są na ogół płaskie i łączą się ze sobą licznymi wypustkami.
- C. W istocie międzykomórkowej występuje duża ilość włókien kolagenowych.
- D. W istocie międzykomórkowej występują kanały, którymi przebiegają naczynia krwionośne oraz nerwy.
- E. Substancja międzykomórkowa tworzy koncentrycznie ułożone blaszki.

**Zadanie 4. (1 pkt)**

Skóra jest narządem spełniającym różne funkcje. Spośród niżej wymienionych zaznacz tę funkcję skóry, która u człowieka nie pełni istotnej roli.

- A. Termoregulacja organizmu.
- B. Udział w gospodarce wodno-elektrolitowej organizmu.
- C. Udział w wymianie gazowej organizmu.
- D. Odbiór bodźców ze środowiska zewnętrznego.

**Zadanie 5. (1 pkt)**

Trzustka jest gruczołem wydzielania zewnętrznego oraz gruczołem wydzielania wewnętrznego (dokrewnego).

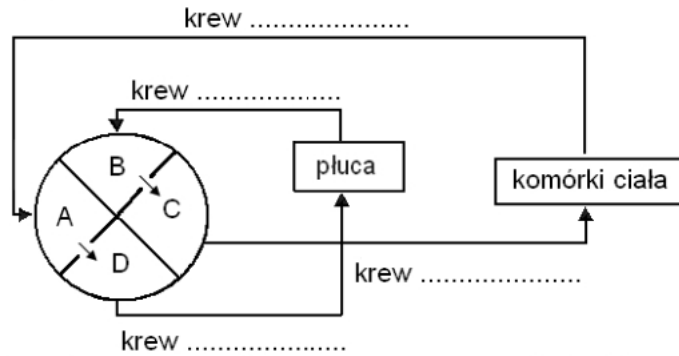
Wyjaśnij, na czym polega rola trzustki jako gruczołu wydzielania zewnętrznego.

.....  
.....



**Zadanie 9. (2 pkt)**

Na schemacie przedstawiono krążenie krwi w organizmie człowieka. Literami A–D oznaczono części serca.



- a) Do niżej podanych nazw części serca przyporządkuj litery, którymi oznaczono je na schemacie.

Prawy przedsionek ..... Prawa komora ..... Lewy przedsionek ..... Lewa komora .....

- b) Uzupełnij schemat, tak aby odzwierciedlał kierunek transportu i zawartość we krwi gazów oddechowych ( $O_2$  i  $CO_2$ ). Wpisz w wyznaczone miejsca określenia krążącej krwi *utlenowana* lub *odtlenowana*.

**Zadanie 10. (3 pkt)**

W tabeli przedstawiono objętość krwi przepływającej w ciągu minuty przez niektóre narządy człowieka w czasie odpoczynku oraz w czasie wysiłku fizycznego.

Narząd	Objętość krwi przepływającej w czasie minuty [ $cm^3/min$ ]	
	w czasie odpoczynku	w czasie wysiłku fizycznego
Mózg	700	750
Serce	200	750
Płuca	100	200
Mięśnie szkieletowe	750	12 500
Wątroba	1 350	600
Skóra	300	1 900

Na podstawie: T. Greenwood, R. Allan, L. Sheperd, A. Janta, B. Săgin, M. Skodowska, tłum. M. Starczewska, *Biologia 1, Seria z tangramem – teoria i ćwiczenia*, Gdańsk 2006

- a) Wymień nazwy dwóch narządów, w których podczas wysiłku najsilniej wzrasta przepływ krwi, i wskaż po jednej przyczynie tego zjawiska.

1. ....  
.....
2. ....  
.....

- b) Uwzględniając informacje zawarte w tabeli, wyjaśnij, dlaczego nie zaleca się spożywania obfitych posiłków przed intensywnym wysiłkiem fizycznym.

- .....  
.....  
.....



**Informacje do zadań 15. i 16.**

Wapń przez cały okres życia człowieka należy do niezbędnych składników mineralnych pożywienia. Ponad 99% tego pierwiastka w organizmie człowieka jest zmagazynowane w kościach, a pozostałe 1% odgrywa ważną rolę w licznych procesach fizjologicznych. W tabeli przedstawiono normy zalecanego spożycia wapnia w różnych przedziałach wiekowych.

Przedział wiekowy	Zalecane spożycie wapnia (mg/dzień)
1–3 lat	500
4–10 lat	800
11–18 lat	1200
19–30 lat	1300
31–60 lat	800
Powyżej 60 lat	1500

S. Silbernagl, A. Desposulos, *Kieszonkowy Atlas Fizjologii*, PZWL, Warszawa 1994

**Zadanie 15. (2 pkt)**

Narysuj diagram słupkowy ilustrujący zalecane spożycie wapnia przez człowieka w przedziałach wiekowych podanych w tabeli.

**Zadanie 16. (1 pkt)**

Wyjaśnij, dlaczego zapotrzebowanie na wapń osób z przedziału wiekowego 19–30 lat jest większe niż osób z przedziału 31–60 lat.

.....

.....

**Zadanie 17. (1 pkt)**

Uporządkuj we właściwej kolejności etapy obróbki pokarmu w przewodzie pokarmowym człowieka. Numery kolejnych etapów (1–5) wpisz w odpowiednie miejsca tabeli.

Charakterystyka etapu	Numer etapu
Trawienie białek, tłuszczu i węglowodanów w środowisku zasadowym	
Intensywnie wchłanianie produktów trawienia do krwi	
Odzyskiwanie wody z resztek pokarmowych	
Rozdrabnianie, miażdżenie, nawilżanie pokarmu	
Trawienie białek w środowisku kwasowym	

**Zadanie 18. (2 pkt)**

Naturalna mikroflora przewodu pokarmowego ma istotne znaczenie dla stanu zdrowia człowieka. Najmniej drobnoustrojów znajduje się w żołądku, a najwięcej w jelicie grubym. Drobnoustroje dostające się do przewodu pokarmowego w większości nie pokonują bariery, jaką jest żołądek. Te bakterie, które ją pokonają, mogą osiedlać się i rozwijać w jelitach. Podstawową mikroflorę jelitową tworzą bakterie kwasu mlekowego.

a) Wyjaśnij, dlaczego żołądek jest barierą dla większości drobnoustrojów.

.....

.....

b) Podaj przykład korzyści, jaką czerpie organizm człowieka z obecności mikroflory jelitowej.

.....

**Zadanie 19. (2 pkt)**

U młodej osoby występują zaburzenia odżywiania, które charakteryzują się okresami silnego, niekontrolowanego i impulsywnego objadania się. Jednocześnie osoba ta stosuje drastyczne metody zapobiegające przybraniu na wadze, np. prowokowanie wymiotów, nadużywanie środków przeczyszczających, przyjmowanie specyfików wspomagających odchudzanie albo wykonywanie forsownych ćwiczeń fizycznych lub stosowanie okresowej głodówki.

a) Podaj nazwę choroby, której objawy opisano w zadaniu.

.....

b) Do którego lekarza specjalisty powinna zostać skierowana ta osoba w pierwszej kolejności?

- A. Gastrologa
- B. Endokrynologa
- C. Dietetyka
- D. Psychiatry

Wypełnia egzaminator	Nr zadania	15.	16.	17.	18a	18b	19a	19b
	Maks. liczba pkt	2	1	1	1	1	1	1
	Uzyskana liczba pkt							

**Zadanie 20. (1 pkt)**

Kwas foliowy pełni wiele ważnych funkcji w organizmie człowieka. W pierwszych tygodniach ciąży jego rola związana jest z rozwojem i kształtowaniem się płodu. Kobiety powinny przyjmować 0,4 mg kwasu foliowego dziennie przez okres począwszy od trzech miesięcy przed planowaną ciążą aż do 12 tygodnia ciąży. Zaleca się, aby jednak wszystkie kobiety w wieku rozrodczym przyjmowały kwas foliowy w dawce 0,4 mg/dzień. W wielu krajach witamina ta dodawana jest do pieczywa.

**Wyjaśnij, jaki wpływ na rozwój płodu ma kwas foliowy.**

.....

.....

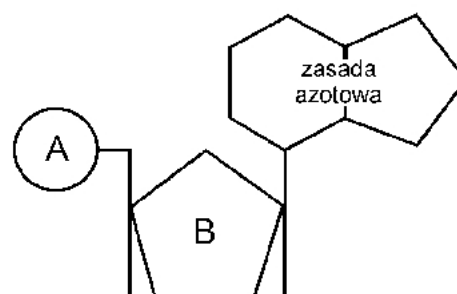
**Zadanie 21. (1 pkt)**

Uporządkuj we właściwej kolejności wymienione procesy prowadzące do zapłodnienia komórki jajowej. Numery kolejnych procesów (1–5) wpisz w odpowiednie miejsca tabeli.

Charakterystyka etapu	Numer etapu
Wędrowka plemnika w macicy	
Wniknięcie główki plemnika do cytoplazmy komórki jajowej	
Ejakulacja	
Przemieszczanie się plemnika wzdłuż jajowodu	
Przejście plemnika przez warstwę promienistą i osłonkę przejrzystą komórki jajowej	

**Zadanie 22. (2 pkt)**

DNA (kwas deoksyrybonukleinowy) pełniący funkcję nośnika informacji genetycznej jest polimerem zbudowanym z nukleotydów. Na schemacie przedstawiono budowę nukleotydu.



a) Podaj nazwy elementów budowy nukleotydu DNA oznaczonych na schemacie literami A i B.

A. .... B. ....

b) Wymień nazwy wszystkich zasad azotowych występujących w nukleotydach DNA.

.....

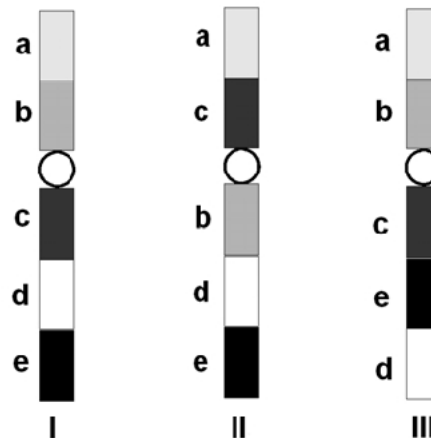


**Zadanie 23. (1 pkt)**

Zmiany genetyczne całego odcinka lub kilku chromosomów to mutacje chromosomowe. Są to:

- delecja – utrata fragmentu chromosomu
- duplikacja – zwielokrotnienie pewnego fragmentu chromosomu
- inwersja – odwrócenie odcinka chromosomu o 180°
- translokacja – przeniesienie fragmentu chromosomu na inny chromosom niehomologiczny.

Na schemacie I przedstawiono prawidłowy chromosom, a na schematach II i III chromosomy po mutacji. Literami a, b, c, d, e oznaczono odcinki chromosomów.



Na podstawie informacji z tekstu zaznacz nazwę rodzaju mutacji przedstawionej na schemacie II i III.

- A. Delecja      B. Duplikacja      C. Inwersja      D. Translokacja

**Zadanie 24. (2 pkt)**

Mukowiscydoza jest jedną z najczęściej występujących chorób genetycznych u ludzi. Jej przyczyną jest mutacja genu CFTR zlokalizowanego na 7 chromosomie, która powoduje, że organizm chorej osoby wydziela nadmiernie gęsty śluz. Co dwudziesta piąta osoba jest nosicielem nieprawidłowego allelu genu CFTR, jednakże większość ludzi nie ma o tym pojęcia, ponieważ nosicielstwo nie daje żadnych objawów.

**a) Wybierz prawidłowe dokończenie zdania.**

Z powyższego tekstu wynika, że mukowiscydoza jest chorobą

- A. autosomalną recesywną.  
B. autosomalną dominującą.  
C. sprzężoną z płcią dominującą.  
D. sprzężoną z płcią recesywną.

**b) Wyjaśnij, dlaczego wszystkie noworodki powinny być objęte testami na mukowiscydozę.**

.....  
.....

Wypełnia egzaminator	Nr zadania	20.	21.	22a	22b	23.	24a	24b
	Maks. liczba pkt	1	1	1	1	1	1	1
	Uzyskana liczba pkt							

**Zadanie 25. (3 pkt)**

Typ nasady płatka usznego u człowieka dziedziczy się zgodnie z I prawem Mendla. Za tę cechę odpowiada jeden gen autosomalny. Jego dominujący allel (**A**) warunkuje płatek wolny, natomiast allel recesywny (**a**) płatek przyrośnięty. Rodzice posiadający wolne płatki uszne mają dziecko, którego płatki uszne są przyrośnięte.

- a) **Zapisz genotypy rodziców i dziecka, stosując dla oznaczenia alleli warunkujących typ nasady płatka usznego symbole podane w tekście.**

Genotyp matki ..... Genotyp ojca ..... Genotyp dziecka .....

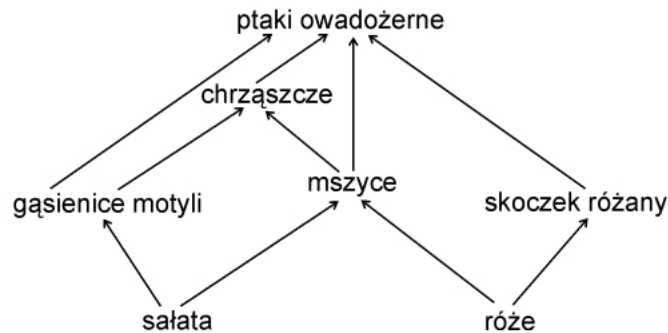
- b) **Zapisz krzyżówkę genetyczną ilustrującą dziedziczenie tej cechy i oblicz, jakie jest prawdopodobieństwo, że kolejne dziecko tej pary będzie miało wolne płatki uszne.**

♀		
♂		

Prawdopodobieństwo .....

**Zadanie 26. (2 pkt)**

Na rysunku przedstawiono fragment sieci pokarmowej biocenozy ogrodu.



- a) **Podaj jeden przykład prawdopodobnej zmiany, jaka zajdzie w składzie gatunkowym tej biocenozy, jeśli usunie się róże.**

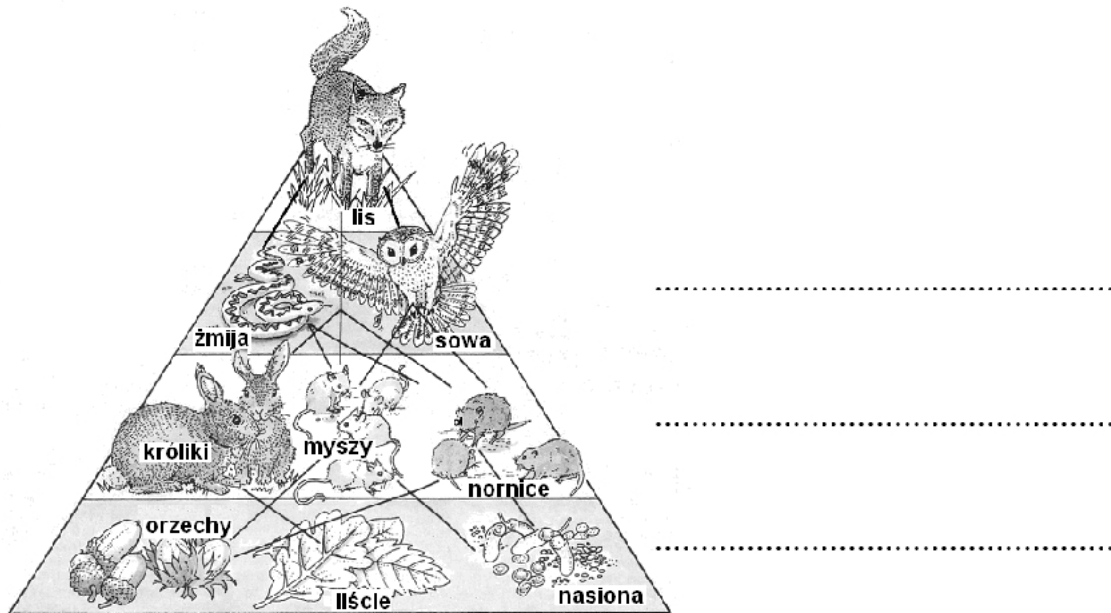
.....  
.....

- b) **Wypisz z podanej sieci pokarmowej wszystkich konsumentów I rzędu.**

.....

**Informacje do zadań 27. i 28.**

Na schemacie przedstawiono piramidę pokarmową z biocenozy lasu oraz fragment przykładowej sieci pokarmowej.



Na podstawie: J. Chisholm, D. Besson, *Biologia*, Wyd. Penta, Warszawa 1991

**Zadanie 27. (1 pkt)**

Wpisz w wyznaczone miejsca obok schematu nazwy kolejnych poziomów troficznych przedstawionych w piramidzie.

**Zadanie 28. (2 pkt)**

Na podstawie analizy przedstawionej powyżej sieci pokarmowej wymień:

1. gatunek, który nie konkuruje z żadnym innym o pokarm .....
2. dwa gatunki najsilniej konkurujące o pokarm .....

**Zadanie 29. (1 pkt)**

Uporządkuj wymienione zasoby naturalne, wpisując ich numery do odpowiedniej kolumny tabeli.

1. Ropa naftowa
2. Biogaz
3. Drewno
4. Gaz ziemny
5. Węgiel kamienny

Zasoby nieodnawialne	Zasoby odnawialne

Wypełnia egzaminator	Nr zadania	25a	25b	26a	26b	27.	28.	29.
	Maks. liczba pkt	1	2	1	1	1	2	1
	Uzyskana liczba pkt							

**Zadanie 30. (2 pkt)**

Odpady organiczne stanowią 35–50% objętości odpadów w gospodarstwie domowym. W wielu krajach Europy prowadzi się obowiązkową segregację odpadów z oddzieleniem odpadów organicznych. W Polsce segregowanie nie jest obowiązkowe.

**Podaj po jednej korzyści dla gospodarstwa domowego i dla środowiska wynikającej z segregowania odpadów.**

1. Korzyść dla gospodarstwa domowego .....

.....

2. Korzyść dla środowiska .....

.....

Wypełnia egzaminator	Nr zadania	30.
	Maks. liczba pkt	2
	Uzyskana liczba pkt	

## **BRUDNOPIS**