

Nazwa kwalifikacji: **Wykonywanie i kontrolowanie robót konstrukcyjno-budowlanych**

Oznaczenie kwalifikacji: **BD.29**

Numer zadania: **01**

Wersja arkusza: **SG**

Wypełnia zdający

Numer PESEL zdającego*

--	--	--	--	--	--	--	--	--	--	--	--	--	--	--	--	--	--	--	--

Miejsce na naklejkę z numerem
PESEL i z kodem ośrodka

Czas trwania egzaminu: **180** minut.

BD.29-01-21.06-SG

EGZAMIN POTWIERDZAJĄCY KWALIFIKACJE W ZAWODZIE

Rok 2021

CZĘŚĆ PRAKTYCZNA

**PODSTAWA PROGRAMOWA
2017**

Instrukcja dla zdającego

1. Na pierwszej stronie arkusza egzaminacyjnego wpisz w oznaczonym miejscu swój numer PESEL i naklej naklejkę z numerem PESEL i z kodem ośrodka.
2. Na KARCIE OCENY w oznaczonym miejscu przyklej naklejkę z numerem PESEL oraz wpisz:
 - swój numer PESEL*,
 - oznaczenie kwalifikacji,
 - numer zadania,
 - numer stanowiska.
3. KARTĘ OCENY przełącz zespołowi nadzorującemu.
4. Sprawdź, czy arkusz egzaminacyjny zawiera 4 strony i nie zawiera błędów. Ewentualny brak stron lub inne usterki zgłoś przez podniesienie ręki przewodniczącemu zespołu nadzorującego.
5. Zapoznaj się z treścią zadania oraz stanowiskiem egzaminacyjnym. Masz na to 10 minut. Czas ten nie jest wliczony do czasu trwania egzaminu.
6. Czas rozpoczęcia i zakończenia pracy zapisz w widocznym miejscu przewodniczący zespołu nadzorującego.
7. Wykonaj samodzielnie zadanie egzaminacyjne. Przestrzegaj zasad bezpieczeństwa i organizacji pracy.
8. Jeżeli w zadaniu egzaminacyjnym występuje polecenie „zgłoś gotowość do oceny przez podniesienie ręki”, to zastosuj się do polecenia i poczekaj na decyzję przewodniczącego zespołu nadzorującego.
9. Po zakończeniu wykonania zadania pozostaw rezultaty oraz arkusz egzaminacyjny na swoim stanowisku lub w miejscu wskazanym przez przewodniczącego zespołu nadzorującego.
10. Po uzyskaniu zgody zespołu nadzorującego możesz opuścić salę/miejsce przeprowadzania egzaminu.

Powodzenia!

* w przypadku braku numeru PESEL – seria i numer paszportu lub innego dokumentu potwierdzającego tożsamość

Zadanie egzaminacyjne

Wykonaj fragment muru warstwowego ze szczeliną powietrzną, wzmocnionego za pomocą stalowych kotew, zgodnie z rysunkami oraz warunkami technicznymi wykonania i odbioru robót murarskich i zbrojarskich.

Z przygotowanego na stanowisku pręta stalowego $\phi 6$ wykonaj cztery kotwy o kształcie i wymiarach zgodnych z rysunkiem 2.

Po przygotowaniu kotew zgłoś, przez podniesienie ręki, gotowość do oceny i poczekaj na pozwolenie wykonywania dalszych prac.

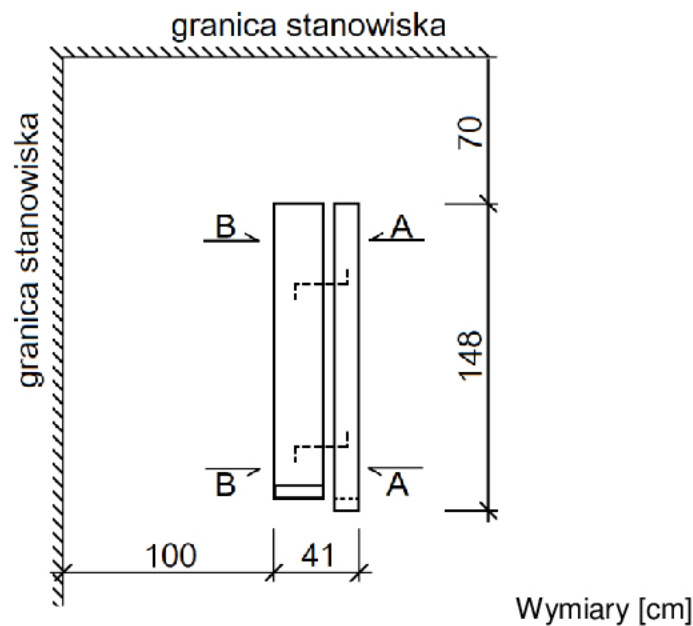
Wyznacz miejsce usytuowania muru zgodnie z rysunkiem 1.

Przygotuj zaprawę murarską z suchej mieszanki zgodnie z instrukcją producenta. Następnie zgodnie z rysunkami 3 ÷ 6 wykonaj cztery warstwy muru z cegły ceramicznej pełnej na zaprawie murarskiej, na pełne spoiny. W spoinach poziomych nad pierwszą i trzecią warstwą umieść kotwy. Do murowania wykorzystaj przygotowane na stanowisku cegły pełne i ułamkowe.

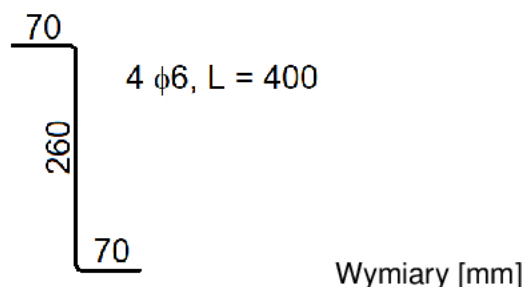
W trakcie murowania na bieżąco kontroluj i koryguj grubość spoin, pion krawędzi i powierzchni bocznych oraz poziom warstw i kąty proste w narożach muru.

Zadanie wykonaj na przygotowanym stanowisku egzaminacyjnym wyposażonym w niezbędne materiały, narzędzia i sprzęt. Podczas wykonywania zadania przestrzegaj zasad organizacji pracy, przepisów bezpieczeństwa i higieny pracy, przepisów przeciwpożarowych oraz ochrony środowiska.

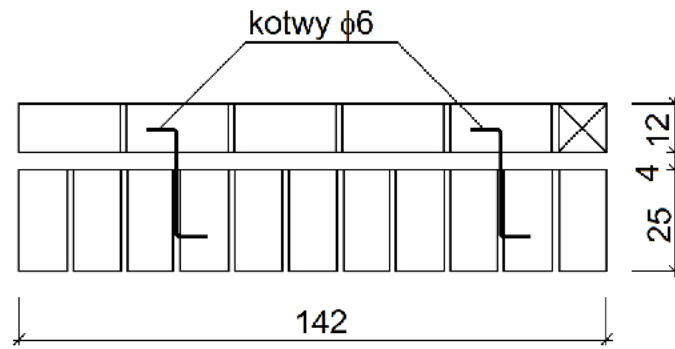
Po wykonaniu zadania oczyść używane narzędzia i sprzęt oraz uporządkuj stanowisko pracy. Odpady umieść w odpowiednich pojemnikach.



Rysunek 1. Usytuowanie fragmentu muru warstwowego na stanowisku - rzut

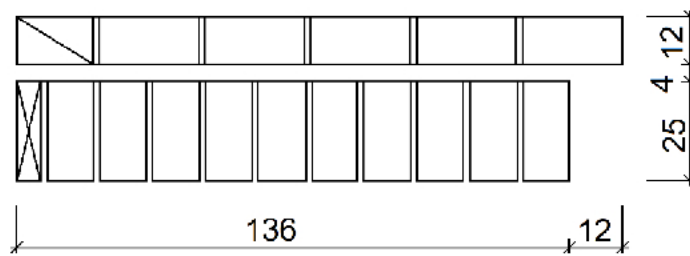


Rysunek 2. Wymiary i kształt stalowej kotwy - 4 sztuki do wykonania



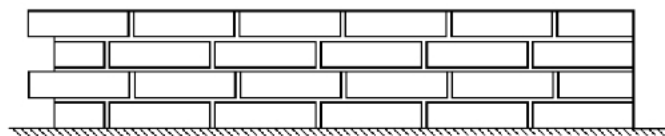
Wymiary [cm]

Rysunek 3. Układ cegieł w I i III warstwie muru (rzut)

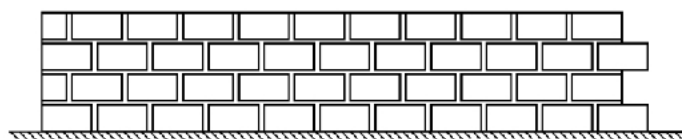


Wymiary [cm]

Rysunek 4. Układ cegieł w II i IV warstwie muru (rzut)



Rysunek 5. Widok A-A lica muru



Rysunek 6. Widok B-B lica muru

Warunki techniczne wykonania i odbioru robót budowlanych (wyciąg)**Wymagania dotyczące robót zbrojarskich**

1. Podczas odmierzania długości prętów giętych należy uwzględnić ich wydłużenie na skutek gięcia zgodnie z danymi zamieszczonymi w tabeli.

Wydłużenie prętów stalowych na skutek gięcia [cm]

Średnica pręta [mm]	Kąt odgięcia		
	180°	90°	45°
6	1,0	0,5	-
8	1,0	1,0	-
10	1,5	1,0	0,5

2. Dopuszczalna odchyłka w długościach odcinków kotew wynosi ± 5 mm..
3. Pręty zbrojeniowe powinny być oczyszczone z zendry, luźnych płatków rdzy, piasku i błota.

Wymagania dotyczące robót murarskich

1. Dopuszczalne odchylenie położenia i wymiarów fragmentu muru wynosi ± 10 mm.
2. Grubość spoin pionowych powinna wynosić $10 \text{ mm} \pm 5 \text{ mm}$.
3. Grubość spoin poziomych powinna wynosić $12 \text{ mm} + 3 \text{ mm}$, $- 2 \text{ mm}$.
4. Ostatnia warstwa cegieł powinna być pozioma, dopuszczalne odchylenie górnej powierzchni od poziomu 3 mm/m .
5. Odchylenie od pionu krawędzi i powierzchni bocznych muru nie powinno przekroczyć 3 mm na całej wysokości wykonanego muru.
6. W narożach muru powinny być zachowane kąty proste.
7. Cegły ułamkowe powinny być ułożone dociętymi płaszczyznami do wnętrza muru.

Czas przeznaczony na wykonanie zadania wynosi 180 minut.

Ocenie podlegać będą 2 rezultaty:

- stalowe kotwy przygotowane do montażu,
- fragment muru warstwowego

oraz

przebieg wykonania stalowych kotew i fragmentu muru warstwowego.