

Nazwa kwalifikacji: **Wykonywanie i renowacja detali architektonicznych**  
Oznaczenie kwalifikacji: **BD.26**  
Numer zadania: **01**  
Wersja arkusza: **SG**

Wypełnia zdający

Numer PESEL zdającego\*

--	--	--	--	--	--	--	--	--	--	--	--	--	--	--	--	--	--	--	--

Miejsce na naklejkę z numerem  
PESEL i z kodem ośrodka

Czas trwania egzaminu: **180 minut**

BD.26-01-20.01-SG

# **EGZAMIN POTWIERDZAJĄCY KWALIFIKACJE W ZAWODZIE**

## **Rok 2020**

### **CZEŚĆ PRAKTYCZNA**

**PODSTAWA PROGRAMOWA  
2017**

#### **Instrukcja dla zdającego**

1. Na pierwszej stronie arkusza egzaminacyjnego wpisz w oznaczonym miejscu swój numer PESEL i naklej naklejkę z numerem PESEL i z kodem ośrodka.
2. Na **KARCIE OCENY** w oznaczonym miejscu przyklej naklejkę z numerem PESEL oraz wpisz:
  - swój numer PESEL\*,
  - oznaczenie kwalifikacji,
  - numer zadania,
  - numer stanowiska.
3. **KARTE OCENY** przekaz zespołowi nadzorującemu.
4. Sprawdź, czy arkusz egzaminacyjny zawiera 3 strony i nie zawiera błędów. Ewentualny brak stron lub inne usterki zgłoś przez podniesienie ręki przewodniczącemu zespołu nadzorującego.
5. Zapoznaj się z treścią zadania oraz stanowiskiem egzaminacyjnym. Masz na to 10 minut. Czas ten nie jest wliczany do czasu trwania egzaminu.
6. Czas rozpoczęcia i zakończenia pracy zapisze w widocznym miejscu przewodniczący zespołu nadzorującego.
7. Wykonaj samodzielnie zadanie egzaminacyjne. Przestrzegaj zasad bezpieczeństwa i organizacji pracy.
8. Jeżeli w zadaniu egzaminacyjnym występuje polecenie „zgłoś gotowość do oceny przez podniesienie ręki”, to zastosuj się do polecenia i poczekaj na decyzję przewodniczącego zespołu nadzorującego.
9. Po zakończeniu wykonania zadania pozostaw rezultaty oraz arkusz egzaminacyjny na swoim stanowisku lub w miejscu wskazanym przez przewodniczącego zespołu nadzorującego.
10. Po uzyskaniu zgody zespołu nadzorującego możesz opuścić salę/miejsce przeprowadzania egzaminu.

***Powodzenia!***

\* w przypadku braku numeru PESEL – seria i numer paszportu lub innego dokumentu potwierdzającego tożsamość

## Zadanie egzaminacyjne

Wykonaj kaseton gipsowy o wymiarach  $20 \times 20$  cm z ornamentem dekoracyjnym zgodnie z rysunkami i specyfikacją techniczną wykonania i odbioru robót sztukatorskich.

Na stole rozciągnij, bez zagięć, grubą folię i przyklej ją do blatu taśmą tynkarską. Przytnij cztery listewki drewniane na długość równą 25 cm i ułóż na folii w odległościach odpowiadających wymiarowi przyszłej płyty gipsowej zgodnie z rysunkiem 1. Unieruchom listwy zaczynem gipsowym i zabezpiecz wazeliną. Następnie dotnij siatkę zbrojeniową na wymiar  $15 \times 15$  cm.

*Po wykonaniu tych prac zgłoś gotowość do oceny przez podniesienie ręki. Do dalszych prac możesz przystąpić po uzyskaniu zgody przewodniczącego ZN.*

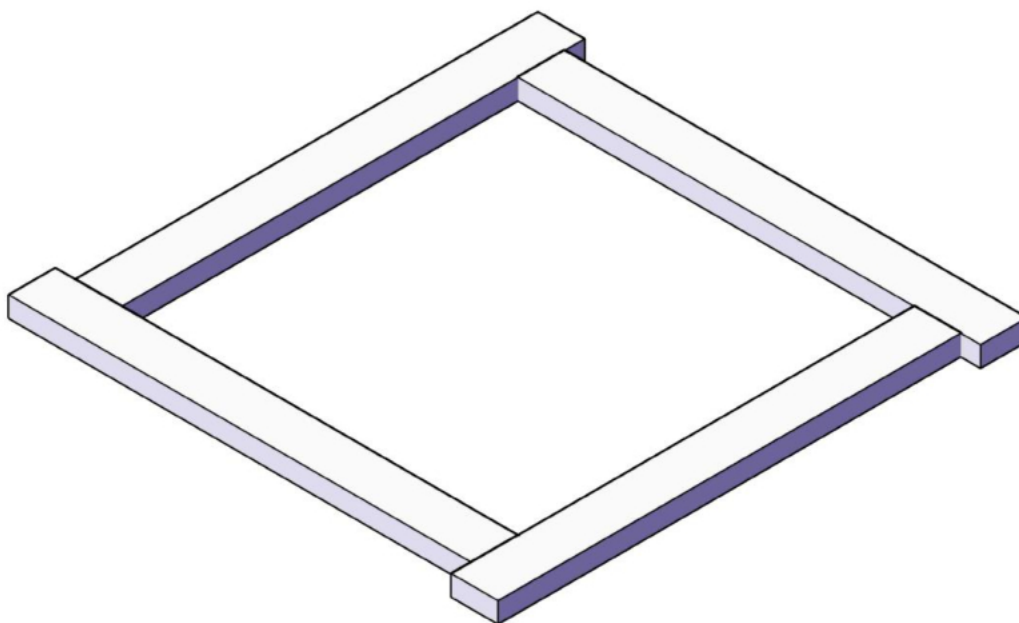
Z gipsu modelowego wykonaj płytę zbrojoną siatką o grubości równej grubości listewek. W elastycznej formie silikonowej wykonaj odlew gipsowy ornamentu oraz wzmocnij go siatką.

Odlaną płytę rozformuj i odwróć na drugą stronę (wcześniej przylegającą do folii) uzyskując w ten sposób gładszą powierzchnię odlewu. Wyznacz i narysuj ołówkiem osie symetrii płyty.

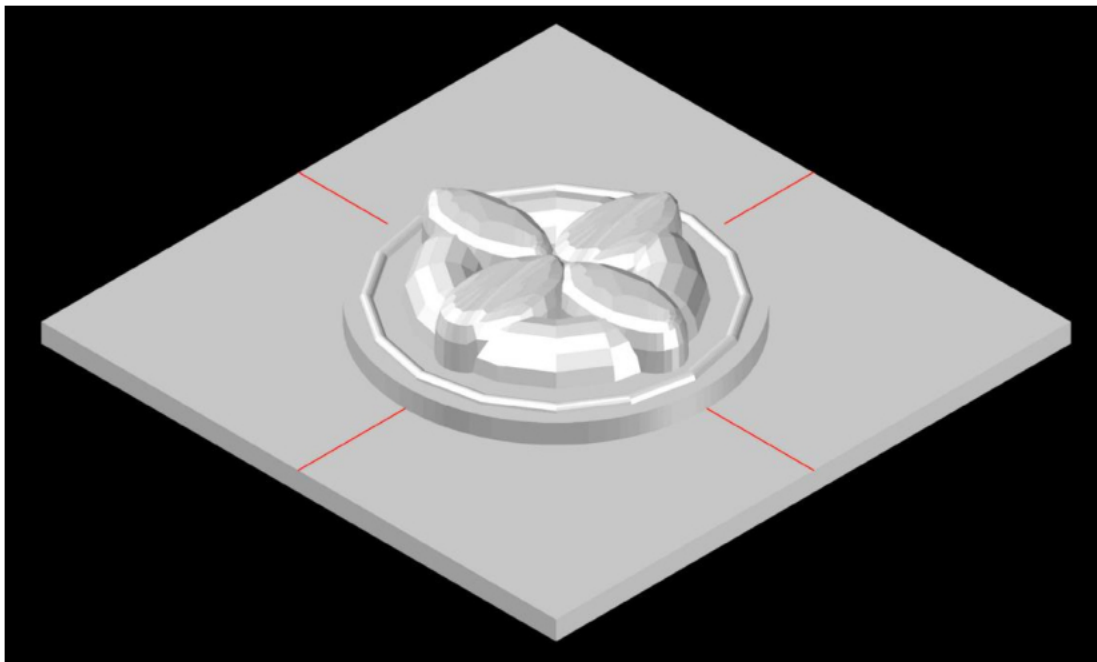
Rozformowany odlew gipsowy ornamentu pokryj zaczynem gipsowym i przyklej do płyty w centralnej części zgodnie z rysunkiem 2. Krawędzie połączenia ornamentu z płytą wyretuszuj.

Zadanie wykonaj na stanowisku wyposażonym w niezbędne materiały, narzędzia i sprzęt, przestrzegając zasad organizacji pracy, przepisów bezpieczeństwa i higieny pracy oraz ochrony środowiska.

Po zakończeniu prac oczyść narzędzia i sprzęt oraz uporządkuj stanowisko egzaminacyjne, a odpady umieść w odpowiednim pojemniku.



**Rysunek 1. Schemat ułożenia listewek drewnianych**



**Rysunek 2. Projekt koncepcyjny kasetonu**

*Uwaga! Na rysunku pokazany jest przykładowy ornament dekoracyjny.*

**Specyfikacja techniczna wykonania i odbioru robót sztukatorskich**  
(fragment)

Wymagania dotyczące robót sztukatorskich:

1. Dopuszczalne odchylenie długości przyciętych listewek drewnianych od wymiarów wskazanych w treści zadania wynosi  $\pm 10$  mm.
2. Dopuszczalne odchylenie długości boku pola wewnątrz ułożonych i przyklejonych listewek od wymiarów wskazanych w treści zadania wynosi  $\pm 10$  mm.
3. Dopuszczalne odchylenie długości boku przyciętej siatki od wymiarów wskazanych w treści zadania wynosi  $\pm 10$  mm.
4. Powinny być zachowane kąty proste w narożach pola ułożonego z listewek.
5. Dopuszczalne odchylenie długości boku płyty kasetonu od wymiarów wskazanych w treści zadania wynosi  $\pm 10$  mm.
6. Na licowej stronie płyty nie może być widoczna siatka.
7. Krawędzie płyty powinny być gładkie.
8. Powierzchnia „kraterków” po pęcherzykach powietrza powstałych podczas wykonywania odlewu nie może przekraczać 10% powierzchni płyty.
9. Ornament powinien być usytuowany na środku płyty z zachowaniem równych odległości od krawędzi płyty  $\pm 10$  mm.
10. Połączenie ornamentu z płytą powinno być dokładnie wyretuszowane.
11. Powierzchnia „kraterków” po pęcherzykach powietrza powstałych podczas wykonywania odlewu nie może przekraczać 10% powierzchni ornamentu.
12. Na powierzchni płyty i ornamentu niedopuszczalne są pęknięcia.

**Czas przeznaczony na wykonanie zadania wynosi 180 minut.**

**Ocenie podlegać będą 2 rezultaty:**

- przygotowane listewki i siatka do wykonania odlewu płyty,
- gotowy kaseton z ornamentem dekoracyjnym

oraz

przebieg wykonania kasetonu z ornamentem dekoracyjnym.