

Nazwa kwalifikacji: **Organizacja robót związanych z montażem i eksploatacją instalacji gazowych**
Oznaczenie kwalifikacji: **BD.20**
Numer zadania: **01**
Wersja arkusza: **SG**

Wypełnia zdający

Numer PESEL zdającego*

--	--	--	--	--	--	--	--	--	--	--	--	--	--	--	--	--	--	--	--

Miejsce na naklejkę z numerem
PESEL i z kodem ośrodka

Czas trwania egzaminu: **180** minut.

BD.20-01-21.01-SG

EGZAMIN POTWIERDZAJĄCY KWALIFIKACJE W ZAWODZIE

Rok 2021

CZĘŚĆ PRAKTYCZNA

**PODSTAWA PROGRAMOWA
2017**

Instrukcja dla zdającego

1. Na pierwszej stronie arkusza egzaminacyjnego wpisz w oznaczonym miejscu swój numer PESEL i naklej naklejkę z numerem PESEL i z kodem ośrodka.
2. Na KARCIE OCENY w oznaczonym miejscu przyklej naklejkę z numerem PESEL oraz wpisz:
 - swój numer PESEL*,
 - oznaczenie kwalifikacji,
 - numer zadania,
 - numer stanowiska.
3. KARTĘ OCENY przełącz zespołowi nadzorującemu.
4. Sprawdź, czy arkusz egzaminacyjny zawiera 7 strony i nie zawiera błędów. Ewentualny brak stron lub inne usterki zgłoś przez podniesienie ręki przewodniczącemu zespołu nadzorującego.
5. Zapoznaj się z treścią zadania oraz stanowiskiem egzaminacyjnym. Masz na to 10 minut. Czas ten nie jest wliczony do czasu trwania egzaminu.
6. Czas rozpoczęcia i zakończenia pracy zapisze w widocznym miejscu przewodniczący zespołu nadzorującego.
7. Wykonaj samodzielnie zadanie egzaminacyjne. Przestrzegaj zasad bezpieczeństwa i organizacji pracy.
8. Jeżeli w zadaniu egzaminacyjnym występuje polecenie „zgłoś gotowość do oceny przez podniesienie ręki”, to zastosuj się do polecenia i poczekaj na decyzję przewodniczącego zespołu nadzorującego.
9. Po zakończeniu wykonania zadania pozostaw rezultaty oraz arkusz egzaminacyjny na swoim stanowisku lub w miejscu wskazanym przez przewodniczącego zespołu nadzorującego.
10. Po uzyskaniu zgody zespołu nadzorującego możesz opuścić salę/miejsce przeprowadzania egzaminu.

Powodzenia!

* w przypadku braku numeru PESEL – seria i numer paszportu lub innego dokumentu potwierdzającego tożsamość

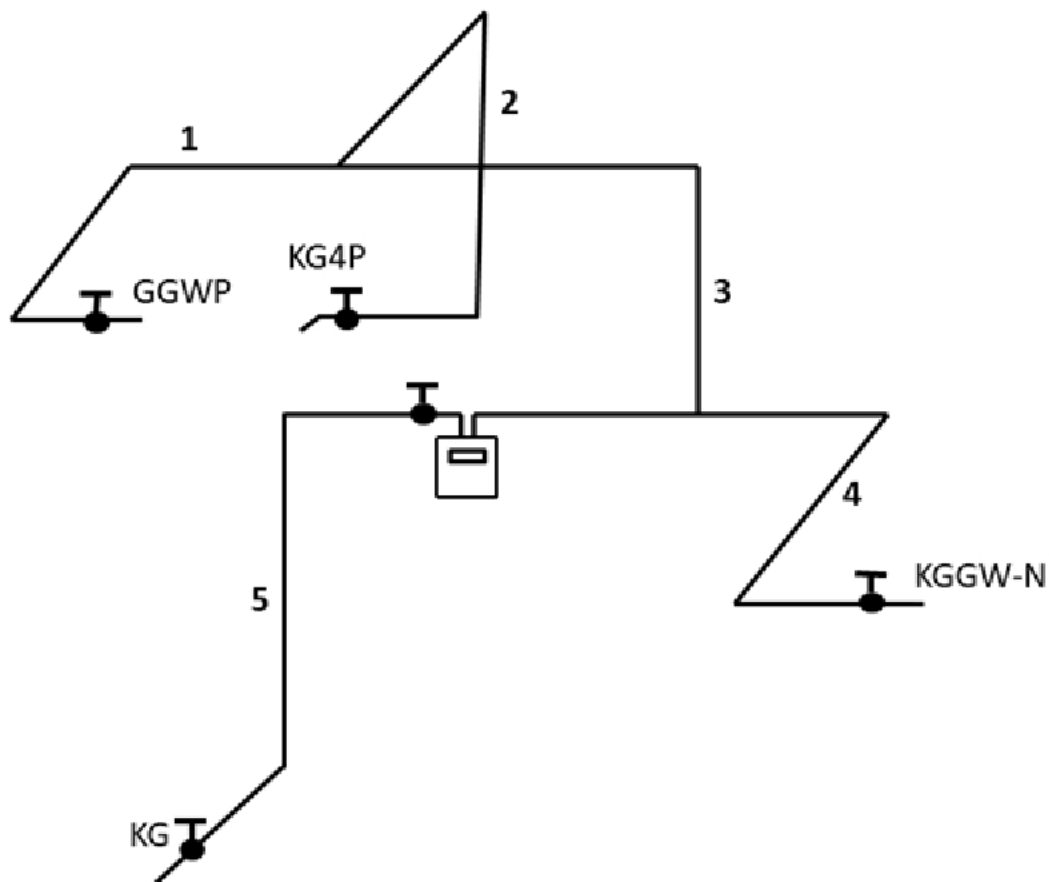
Zadanie egzaminacyjne

Wykonaj obliczenia projektowe instalacji gazowej, której schemat przedstawiono na rysunku 1. Informacje niezbędne do wykonania obliczeń znajdują się w tabelach 1, 2 i 3. Wyniki obliczeń zapisz w tabeli A.

Uzupełnij informacje zawarte w tabeli B, dotyczące wymagań technicznych dla instalacji gazowych.

Na wyposażonym stanowisku wykonaj fragment instalacji gazowej z rur stalowych czarnych dn15, zgodnie ze schematem montażowym przedstawionym na rysunku 2. Zamocuj instalację do przegrody budowlanej za pomocą uchwyty montażowych.

Podczas robót montażowych przestrzegaj zasad organizacji pracy, przepisów bezpieczeństwa i higieny pracy, przepisów przeciwpożarowych oraz ochrony środowiska. Po wykonaniu prac oczyść używane narzędzia i sprzęt oraz uporządkuj stanowisko.



Rysunek. 1. Szkic instalacji gazowej podlegającej obliczeniom projektowym

Tabela 1. Założenia do przeprowadzenia obliczeń projektowych instalacji gazowej

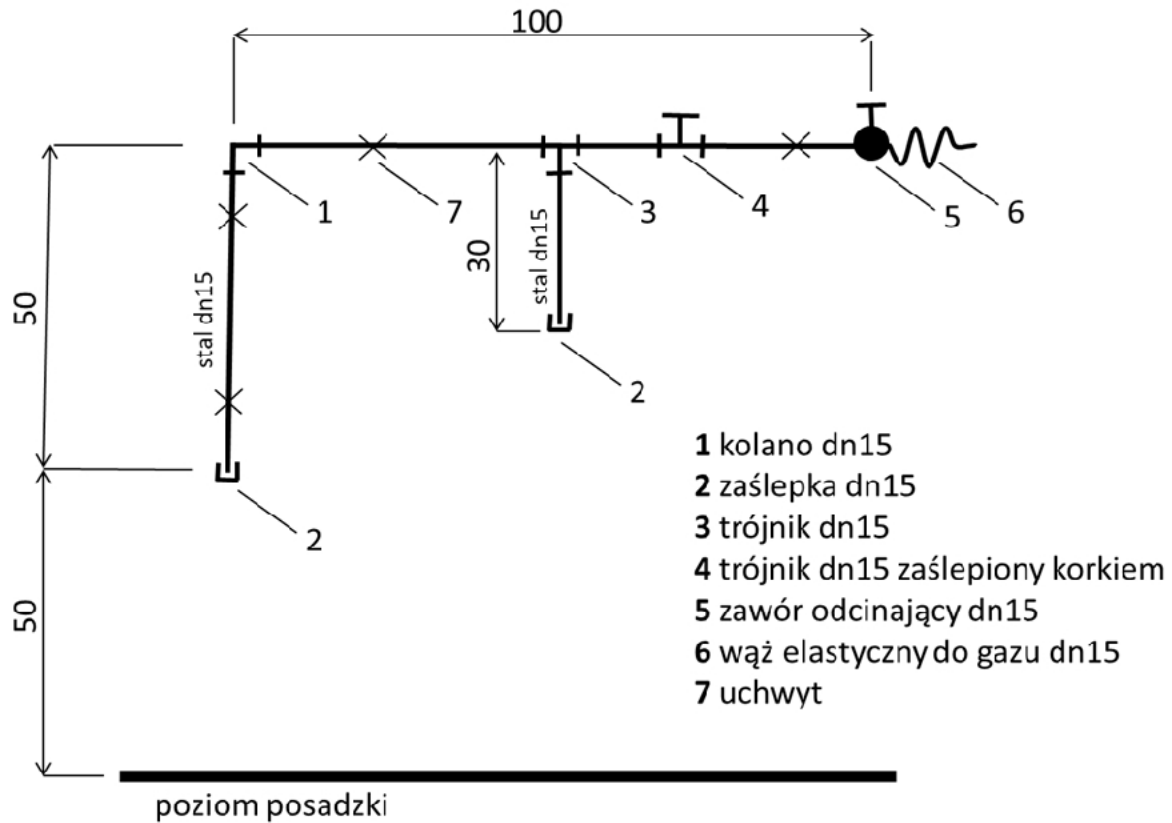
- Instalacja gazowa zasilana jest gazem ziemnym grupy E z przyłącza gazu niskiego ciśnienia
- Instalacja gazowa znajduje się w budynku jednorodzinny
- Budynek wyposażony jest w kuchenkę gazową czteropalnikową KG4P, kocioł gazowy centralnego ogrzewania KGGW-N oraz gazowy grzejnik wody przepływowej GGWP
- Nominalne zapotrzebowanie na gaz urządzeń wynosi: <ul style="list-style-type: none"> · $Q_{nom\ KG4P} = 1,1\ m^3/h$ · $Q_{nom\ KGGW-N} = 1,7\ m^3/h$ · $Q_{nom\ GGWP} = 2,2\ m^3/h$
- Współczynnik jednoczesności działania urządzeń gazowych wynosi 1 [-]
- Długość liniowa odcinka 1 wynosi 2,0 m, średnica rury – 20 mm
- Długość liniowa odcinka 2 wynosi 3,0 m, średnica rury – 15 mm
- Długość liniowa odcinka 3 wynosi 2,5 m, średnica rury – 20 mm
- Długość liniowa odcinka 4 wynosi 2,0 m, średnica rury – 20 mm
- Długość liniowa odcinka 3 wynosi 5,0 m, średnica rury – 25 mm
- Strata ciśnienia na gazomierzu wynosi 50 Pa
- Różnica wysokości pomiędzy kurkiem głównym KG a kurkiem odcinającym KG4P wynosi 4,0 m
- Różnica wysokości pomiędzy kurkiem głównym KG a kurkiem odcinającym GGWP wynosi 5,5 m
- Różnica wysokości pomiędzy kurkiem głównym KG a kurkiem odcinającym KGGW-N wynosi 2,0 m
- Instalacja gazowa wykonana jest z rur stalowych czarnych
- Trójniki należy kwalifikować do odcinka o największej średnicy i największym przepływie, a zwężki do odcinka o większej średnicy
Wzór na odzysk ciśnienia w instalacji gazowej
Wzór na odzysk ciśnienia w instalacji gazowej: $\Delta H = h \times \Delta p$ gdzie: ΔH - odzysk ciśnienia [Pa] h - różnica wysokości pomiędzy kurkiem głównym, a kurkiem odcinającym najniekorzystniej usytuowanego urządzenia gazowego [m] Δp - jednostkowy odzysk ciśnienia wynoszący dla gazu ziemnego: 5,4 Pa/m

Tabela 2. Przybliżone długości przewodów równoważne oporom miejscowym [m]

Średnica nominalna rury [mm]	Rodzaj oporu miejscowego					
	kurek kulowy	kurek kątowy	kolano	zwężka	trójnik z głównym przepływem gazu pod kątem:	
					0° trójnik przelot	90° trójnik odnoga
15	0,15	0,40	0,55	0,10	0,15	0,40
20	0,30	0,70	1,30	0,10	0,40	0,90
25	0,30	0,70	1,30	0,15	0,40	1,10
32	0,30	0,80	1,50	0,20	0,50	1,40

Tabela 3. Jednostkowe opory liniowe R przepływu gazu w [Pa/m] w rurach stalowych dla gazu ziemnego E niskiego ciśnienia

Obciążenie [m ³ /h]	Średnica nominalna rur stalowych [mm]		
	15	20	25
0,9	1,87	0,48	0,20
1,0	1,95	0,51	0,22
1,1	2,15	0,65	0,24
1,2	2,35	0,70	0,27
1,3	2,57	0,76	0,29
1,4	3,06	0,82	0,31
1,5	3,60	0,88	0,34
1,6	4,18	0,94	0,36
1,7	4,82	1,00	0,38
1,8	5,50	1,11	0,40
1,9	6,24	1,26	0,43
2,1	7,04	1,42	0,45
2,2		1,78	0,49
2,3		2,18	0,60
2,5		2,45	0,67
2,6		2,63	0,73
2,8		3,12	0,87
3,0		3,67	1,02
3,3		4,52	1,31
3,5		5,08	1,46
3,7			1,74
4,1			1,88
4,4			1,97
4,5			2,00
5,0			3,28
6,0			4,56



Uwaga: Wymiary podane są do osi w [cm]

Rysunek 2. Schemat montażowy fragmentu instalacji gazowej

Czas przeznaczony na wykonanie zadania wynosi 180 minut.

Ocenie podlegać będą 3 rezultaty:

- obliczenia projektowe instalacji gazowej - w tabeli A,
- uzupełnione informacje dotyczące wymagań technicznych dla instalacji gazowych - w tabeli B,
- wykonany fragment instalacji gazowej

oraz

przebieg montażu instalacji gazowej.

Tabela A. Obliczenie projektowe instalacji gazowej

Numer odcinka instalacji	Obciążenie nominalne [m ³ /h]	Współczynnik jednoczesności poboru gazu [-]	Obciążenie obliczeniowe [m ³ /h]	Średnica przewodu [mm]	Opory miejscowe /Długości zastępcze [m]					Suma strat miejscowych [m]	Długość liniowa [m]	Długość całkowita [m]	Jednostkowa strata ciśnienia [Pa/m]	Całkowita strata ciśnienia [Pa]
					Kurek kulowy Kk	Kolano KI	Zwężka Zw	Trójnik przelot. Tp	Trójnik odnoga To					
01	02	03	04	05	06					07	08	09	10	11*
1														
2														
3														
4														
5														
Całkowita strata ciśnienia w instalacji gazowej bez uwzględnienia straty na gazomierzu i odzysku ciśnienia [Pa]**														
Strata ciśnienia na gazomierzu [Pa]												50		
Różnica wysokości pomiędzy kurkiem głównym a kurkiem odcinającym najniekorzystniej usytuowanego urządzenia gazowego [m]														
Odzysk ciśnienia w instalacji gazowej [Pa]*														
Całkowita strata ciśnienia w instalacji z uwzględnieniem straty na gazomierzu i odzysku ciśnienia [Pa]**														

*Wyniki w kolumnie 11 "Całkowita strata ciśnienia w instalacji" oraz w wierszu "Odzysk ciśnienia w instalacji" należy zapisać z dokładnością do dwóch miejsc po przecinku(↑5/4↓).

**Wynik należy zaokrąglić w górę do liczby całkowitej.

