

Nazwa kwalifikacji: **Organizacja robót związanych z budową i eksploatacją sieci gazowych**
Oznaczenie kwalifikacji: **BD.19**
Numer zadania: **01**
Wersja arkusza: **SG**

Wypełnia zdający

Numer PESEL zdającego*

--	--	--	--	--	--	--	--	--	--	--	--	--	--	--	--	--	--	--	--

Miejsce na naklejkę z numerem
PESEL i z kodem ośrodka

Czas trwania egzaminu: **180 minut**

BD.19-01-20.01-SG

EGZAMIN POTWIERDZAJĄCY KWALIFIKACJE W ZAWODZIE

Rok 2020

CZEŚĆ PRAKTYCZNA

**PODSTAWA PROGRAMOWA
2017**

Instrukcja dla zdającego

1. Na pierwszej stronie arkusza egzaminacyjnego wpisz w oznaczonym miejscu swój numer PESEL i naklej naklejkę z numerem PESEL i z kodem ośrodka.
2. Na **KARCIE OCENY** w oznaczonym miejscu przyklej naklejkę z numerem PESEL oraz wpisz:
 - swój numer PESEL*,
 - oznaczenie kwalifikacji,
 - numer zadania,
 - numer stanowiska.
3. **KARTE OCENY** przekaz zespołowi nadzorującemu.
4. Sprawdź, czy arkusz egzaminacyjny zawiera 7 stron i nie zawiera błędów. Ewentualny brak stron lub inne usterki zgłoś przez podniesienie ręki przewodniczącemu zespołu nadzorującego.
5. Zapoznaj się z treścią zadania oraz stanowiskiem egzaminacyjnym. Masz na to 10 minut. Czas ten nie jest wliczany do czasu trwania egzaminu.
6. Czas rozpoczęcia i zakończenia pracy zapisze w widocznym miejscu przewodniczący zespołu nadzorującego.
7. Wykonaj samodzielnie zadanie egzaminacyjne. Przestrzegaj zasad bezpieczeństwa i organizacji pracy.
8. Jeżeli w zadaniu egzaminacyjnym występuje polecenie „zgłoś gotowość do oceny przez podniesienie ręki”, to zastosuj się do polecenia i poczekaj na decyzję przewodniczącego zespołu nadzorującego.
9. Po zakończeniu wykonania zadania pozostaw rezultaty oraz arkusz egzaminacyjny na swoim stanowisku lub w miejscu wskazanym przez przewodniczącego zespołu nadzorującego.
10. Po uzyskaniu zgody zespołu nadzorującego możesz opuścić salę/miejsce przeprowadzania egzaminu.

Powodzenia!

* w przypadku braku numeru PESEL – seria i numer paszportu lub innego dokumentu potwierdzającego tożsamość

Zadanie egzaminacyjne

Wykonaj obliczenia projektowe sieci gazowej niskiego ciśnienia rozprowadzającej gaz ziemny grupy E, której układ przedstawiono na rysunku 1. Projektowany gazociąg będzie wykonany z rur PE 100 SDR 11.

Dla każdego odcinka projektowanej sieci gazowej oblicz:

- obciążenie obliczeniowe,
- długość obliczeniową,
- jednostkową stratę ciśnienia,
- całkowitą stratę ciśnienia

oraz dobierz średnice nominalne przewodów. Średnice dobierz tak, aby jednostkowe straty ciśnienia były nie mniejsze niż 0,2 Pa/m i nie większe niż 0,5 Pa/m. Dla całego projektowanego układu sieci gazowej oblicz całkowitą stratę ciśnienia.

Informacje niezbędne do obliczenia parametrów oraz doboru średnic znajdują się na rysunkach 1 i 2 oraz w tabelach 1 i 4. Wyniki obliczeń i doboru zapisz w tabeli 4.

Oblicz średnią prędkość przepływu gazu dla odcinka gazociągu 2-4. Do obliczeń wykorzystaj wartości parametrów zapisane w tabeli 4 oraz informacje zawarte na rysunku 1 i w tabeli 2. Wartości niezbędnych parametrów oraz wyniki obliczeń zapisz w tabeli 5.

Dobierz wielkość gazomierza miechowego dla odbiorcy przemysłowego zlokalizowanego na końcu odcinka gazociągu 2-4. Należy przyjąć, że odbiorca pobiera gaz do dwóch urządzeń technologicznych. Maksymalne zapotrzebowanie na gaz każdego urządzenia wynosi 20,0 m³/h. Minimalne zapotrzebowanie na gaz każdego urządzenia wynosi 0,3 m³/h. Wszystkie wartości parametrów poboru gazu odbiorcy i pracy dobranego gazomierza oraz wielkość gazomierza zapisz w tabeli 6.

Na wyposażonym stanowisku wykonaj, zgodnie rysunkiem 3, fragment gazociągu PE 100 SDR 11 DN 25 z wykorzystaniem 4 kolan PE < 90°. Do wykonania połączeń zastosuj metodę zgrzewania elektrooporowego.

Uwaga:

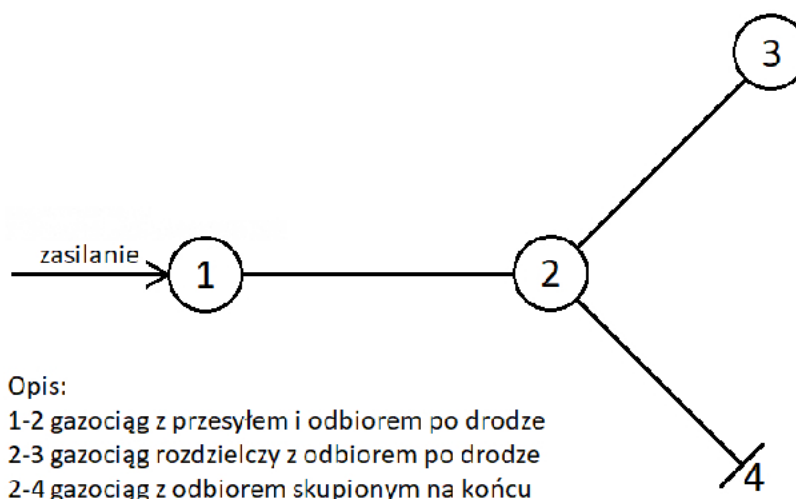
Po wykonaniu obróbki wszystkich rur zgłoś przewodniczącemu ZN, przez podniesienie ręki, gotowość do wykonania połączeń. Zgrzewanie elektrooporowe wykonaj po uzyskaniu zgody egzaminatora.

Parametry zgrzewania wprowadź manualnie lub z użyciem kodu kreskowego.

Po wykonaniu fragmentu gazociągu, na jednym odcinku rury zapisz swój numer PESEL. Wykonany gazociąg pozostaw do oceny na blacie stołu montażowego.

Podczas wykonywania montażu przestrzegaj zasad organizacji pracy, przepisów bezpieczeństwa i higieny pracy, przeciwpożarowych oraz ochrony środowiska.

Po wykonaniu robót oczyść używane narzędzia i sprzęt oraz uporządkuj stanowisko pracy.



Rysunek 1. Układ projektowanej sieci gazowej niskiego ciśnienia z rur PE 100 SDR 11

Tabela 1. Wzory do obliczeń obciążenia obliczeniowego

<p>- dla gazociągów z odbiorem skupionym na końcu $Q_o = q_s$ gdzie: Q_o – obciążenie obliczeniowe [m^3/h] q_s – maksymalne godzinowe zapotrzebowanie na gaz odbiorcy [m^3/h]</p>
<p>- dla gazociągów rozdzielczych z odbiorem po drodze $Q_o = \alpha \cdot q_o$ gdzie: Q_o – obciążenie obliczeniowe [m^3/h] q_o – obciążenie przewodu niezbędne do pokrycia zapotrzebowania odcinka [m^3/h] α – współczynnik obliczeniowego obciążenia zredukowanego, $\alpha = 0,5$ [-]</p>
<p>- dla gazociągów z przesyłem i odbiorem po drodze $Q_o = q_p + \alpha \cdot q_o$ gdzie: Q_o – obciążenie obliczeniowe [m^3/h] q_p – obciążenie przesyłowe, niezmiennie na całej długości odcinka [m^3/h] q_o – obciążenie przewodu niezbędne do pokrycia zapotrzebowania odcinka [m^3/h] α – współczynnik obliczeniowego obciążenia zredukowanego, $\alpha = 0,5$ [-]</p>

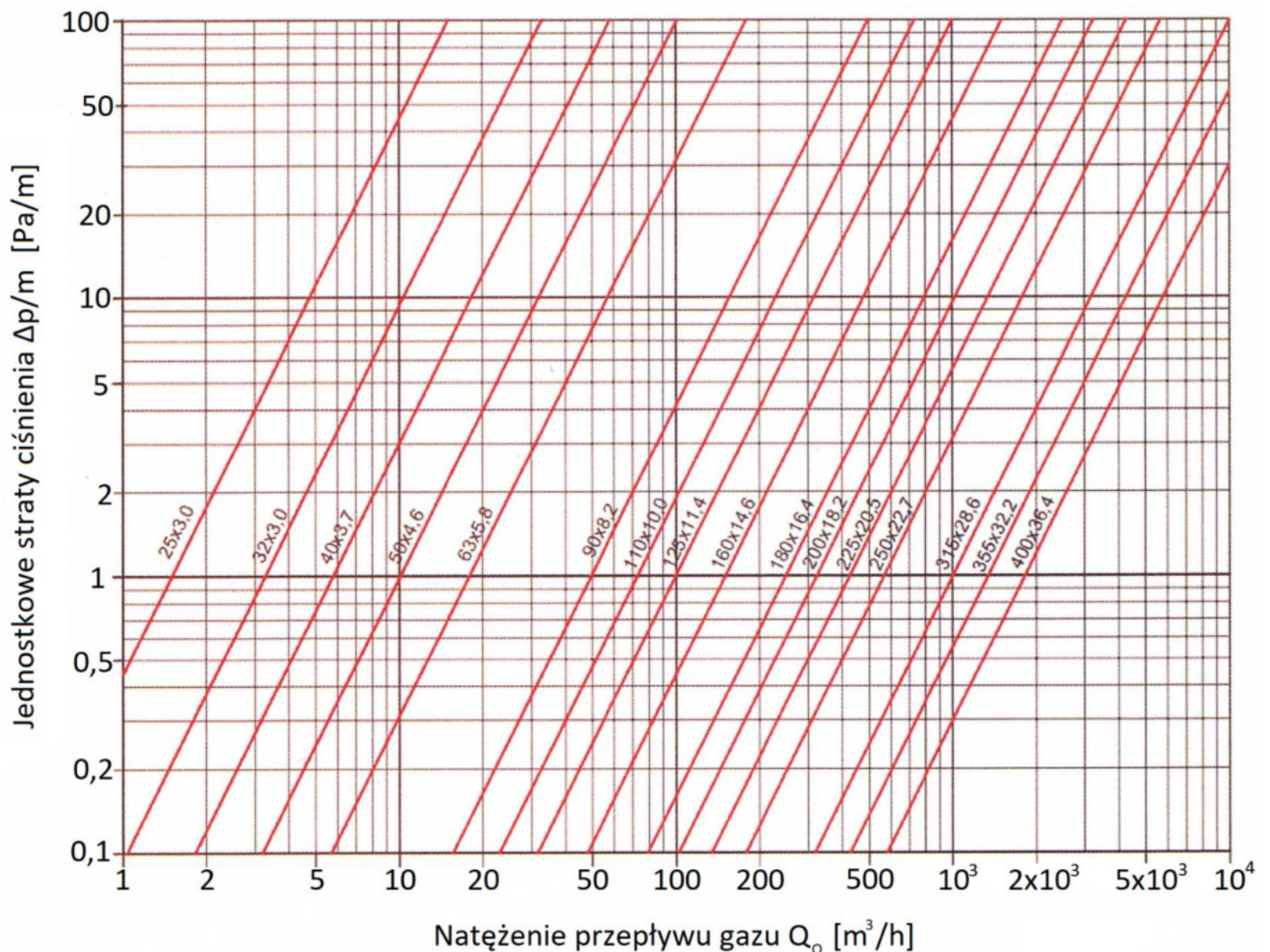
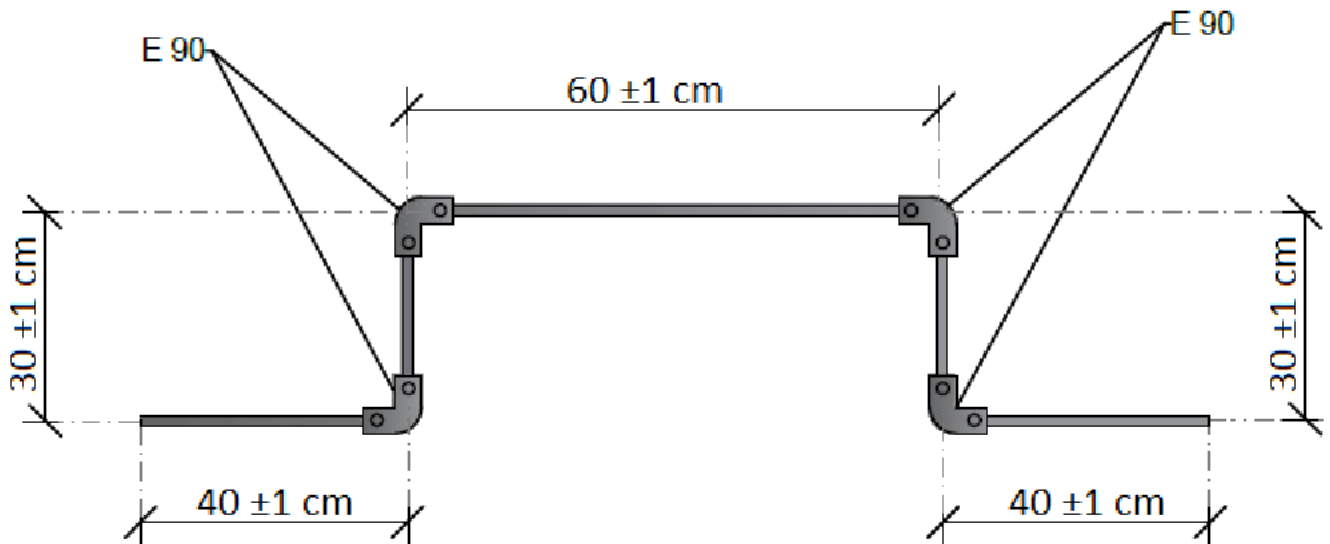
**Rysunek 2. Nomogram: Dobór średnic rurociągów gazowych niskiego ciśnienia PE100 SDR 11**

Tabela 2. Wzory do obliczeń średniej prędkości przepływu gazu w gazociągu

<p>Prędkość przepływu gazu w gazociągu: $w_g = \frac{Q_o}{s} \cdot \frac{1}{0,0036}$</p> <p>gdzie:</p> <p>$w_g$ – średnia prędkość przepływu gazu w gazociągu [m/s]</p> <p>Q_o – obciążenie obliczeniowe [m^3/h]</p> <p>s – pole przekroju gazociągu [mm^2]</p> <p>$\frac{1}{0,0036}$ – współczynnik zmieniający zastosowane jednostki</p>
<p>Pole przekroju gazociągu: $s = \frac{3,14 (d_w)^2}{4}$</p> <p>gdzie:</p> <p>$s$ – pole przekroju gazociągu [mm^2]</p> <p>d_w – średnica wewnętrzna gazociągu [mm]</p>
<p>Średnica wewnętrzna gazociągu $d_w = DN - 2 \cdot e$</p> <p>gdzie:</p> <p>DN – średnica nominalna gazociągu [mm]</p> <p>e – grubość ścianki gazociągu [mm]</p>
<p>Grubość ścianki gazociągu $e = \frac{DN}{SDR}$</p> <p>gdzie:</p> <p>e – grubość ścianki gazociągu [mm]</p> <p>DN – średnica nominalna gazociągu [mm]</p> <p>SDR – typoszereg wymiarowy rur [-]</p>

Tabela 3. Dobór wielkości gazomierza miechowego

Wielkość gazomierza	Próg rozruchu	Dolna granica obciążeń pomiarowych	Nominalne obciążenie	Górna granica obciążeń pomiarowych	Objętość cykliczna	Szybkobieżność przy Q_n
-----	Q_{pr} górną granicą	Q_{min} górną granicą	Q_n	Q_{max}	V min	n
-----	m^3/h	m^3/h	m^3/h	m^3/h	dm^3	cykle/h
G1,6	0,003	0,016	1,6	2,5	0,7	2285,7
G2,5	0,005	0,025	2,5	4	1,2	2083,3
G4	0,005	0,04	4	6	2,0	2000,0
G6	0,008	0,06	6	10	3,5	1714,3
G10	0,013	0,10	10	16	6,0	1666,7
G16	0,013	0,16	16	25	10	1600
G25	0,02	0,25	25	40	18	1388,9
G40	0,032	0,40	40	65	30	1333,3
G65	0,032	0,65	65	100	55	1181,8
G100	0,05	1,00	100	160	100	1000
G160	0,08	1,60	160	250	200	800



Rysunek 3. Fragment gazociągu PE 100 SDR 11 DN 25

Czas przeznaczony na wykonanie zadania wynosi 180 minut.

Ocenie podlegać będzie 5 rezultatów:

- parametry projektowanej sieci gazowej niskiego ciśnienia – zapisane w tabeli 4,
- obliczenia średniej prędkości przepływu gazu dla odcinka gazociągu 2-4 – zapisane w tabeli 5,
- dobór wielkości gazomierza miechowego dla odbiorcy przemysłowego – zapisany w tabeli 6,
- odcinki rur przygotowane do montażu gazociągu,
- wykonany fragment gazociągu

oraz

przebieg procesu zgrzewania elektrooporowego.

Tabela 4. Parametry projektowanej sieci gazowej niskiego ciśnienia

Oznaczenie odcinka gazociągu	Maksymalne godzinowe zapotrzebowanie na gaz q_s/q_o [m ³ /h]	Obciążenie obliczeniowe (natężenie przepływu) Q_o [m ³ /h]	Długość liniowa odcinka L [m]	Długość obliczeniowa odcinka L_o [m]	Średnica nominalna przewodu DN [mm]	Strata ciśnienia		
						Jednostkowa strata ciśnienia $\Delta p/m$ [Pa/m]	Całkowita strata ciśnienia odcinka Δp [Pa]	
01	02	03	04	05	06	07	08	
2-4	40		100					
2-3	20		200					
1-2	20	70	100					
Całkowita strata ciśnienia w projektowanym układzie sieci gazowej $\Delta p_{cał}$ [Pa]								
<i>Uwaga: Odczytane wartości jednostkowej straty ciśnienia zaokrąglaj do pierwszego miejsca po przecinku</i>								

Tabela 5. Obliczenia średniej prędkości przepływu gazu dla odcinka gazociągu 2-4

Obciążenie obliczeniowe Q_o [m ³ /h]	Średnica nominalna gazociągu DN [mm]	Typ szeregu wymiarowy przewodu gazowego SDR [-]	Grubość ścianki gazociągu e [mm]	Średnica wewnętrzna gazociągu d_w [mm]	Pole przekroju gazociągu s [mm ²]	Średnia prędkość przepływu gazu w gazociągu w_g [m/s]
01	02	03	04	05	06	07
<i>Uwaga: Wynik końcowy obliczenia średniej prędkości przepływu gazu zaokrąglaj do drugiego miejsca po przecinku (wyników działań pośrednich <u>nie zaokrąglaj</u>)</i>						

Tabela 6. Dobór wielkości gazomierza miechowego dla odbiorcy przemysłowego

Parametry poboru gazu odbiorcy przemysłowego		Parametry pracy dobranego gazomierza		Wielkość gazomierza
01	02	03	04	05
Minimalne zapotrzebowanie na gaz urządzenia technologicznego [m ³ /h]		Dolna granica obciążeń pomiarowych Q_{min} [m ³ /h]		
Maksymalne zapotrzebowanie na gaz urządzeń technologicznych [m ³ /h]		Górna granica obciążeń pomiarowych Q_{max} [m ³ /h]		

Miejsce na obliczenia i notatki
(nie podlega ocenie)

