

Nazwa kwalifikacji: **Eksploatacja urządzeń i systemów energetyki odnawialnej**  
Oznaczenie kwalifikacji: **BD.18**  
Numer zadania: **01**  
Wersja arkusza: **SG**

Wypełnia zdający

Numer PESEL zdającego\*

--	--	--	--	--	--	--	--	--	--	--	--	--	--	--	--	--	--	--	--

Miejsce na naklejkę z numerem  
PESEL i z kodem ośrodka

Czas trwania egzaminu: **180 minut**

BD.18-01-20.01-SG

# **EGZAMIN POTWIERDZAJĄCY KWALIFIKACJE W ZAWODZIE**

## **Rok 2020**

### **CZEŚĆ PRAKTYCZNA**

**PODSTAWA PROGRAMOWA  
2017**

#### **Instrukcja dla zdającego**

1. Na pierwszej stronie arkusza egzaminacyjnego wpisz w oznaczonym miejscu swój numer PESEL i naklej naklejkę z numerem PESEL i z kodem ośrodka.
2. Na KARCIE OCENY w oznaczonym miejscu przyklej naklejkę z numerem PESEL oraz wpisz:
  - swój numer PESEL\*,
  - oznaczenie kwalifikacji,
  - numer zadania,
  - numer stanowiska.
3. Sprawdź, czy arkusz egzaminacyjny zawiera 8 stron i nie zawiera błędów. Ewentualny brak stron lub inne usterki zgłoś przez podniesienie ręki przewodniczącemu zespołu nadzorującego.
4. Zapoznaj się z treścią zadania oraz stanowiskiem egzaminacyjnym. Masz na to 10 minut. Czas ten nie jest wliczany do czasu trwania egzaminu.
5. Czas rozpoczęcia i zakończenia pracy zapisze w widocznym miejscu przewodniczący zespołu nadzorującego.
6. Wykonaj samodzielnie zadanie egzaminacyjne. Przestrzegaj zasad bezpieczeństwa i organizacji pracy.
7. Po zakończeniu wykonania zadania pozostaw arkusz egzaminacyjny z rezultatami oraz KARTĘ OCENY na swoim stanowisku lub w miejscu wskazanym przez przewodniczącego zespołu nadzorującego.
8. Po uzyskaniu zgody zespołu nadzorującego możesz opuścić salę/miejsce przeprowadzania egzaminu.

***Powodzenia!***

\* w przypadku braku numeru PESEL – seria i numer paszportu lub innego dokumentu potwierdzającego tożsamość

## Zadanie egzaminacyjne

Po zgłoszeniu przez użytkownika nieprawidłowości w działaniu instalacji ciepłej wody użytkowej i centralnego ogrzewania z pompą ciepła, wykonano przeglądy:

- pompy ciepła,
- instalacji dolnego źródła ciepła,
- instalacji ciepłej wody użytkowej,
- instalacji centralnego ogrzewania.

Na podstawie:

- danych technicznych pomp (tabela 1.),
- danych technicznych naczyń przeponowych (tabela 2.)
- wyników przeglądów (tabela 3.),

uzupełnij table 5. i 6., wykorzystując dane z tabeli 4. Sporządź zestawienie kosztów robocizny za czynności serwisowe (tabela 7.)

Następnie na podstawie instrukcji kontroli anody magnezowej określ która z dwóch czynności zapisanych w jednym wierszu tabeli 8. powinna być wykonana jako pierwsza, oznaczenie literowe czynności wykonywanej jako pierwsza wpisz w kolumnie 3 tabeli 8.

**Tabela 1. Dane techniczne pomp ciepła**

Model	4 kW	5 kW	7 kW	8,5 kW
Moc grzewcza przy 0/35°C [kW]	4,8	6,0	8,8	10,3
Moc pobierana przy 0/35°C [kW]	1,0	1,3	1,9	2,2
Moc grzewcza przy 0/50°C [kW]	3,9	4,8	7,1	8,5
Moc pobierana przy 0/50°C [kW]	1,2	1,5	2,2	2,5
Napięcie zasilające	3 x 400 V + N + PE, 50 Hz			
Ilość czynnika chłodniczego (R407C) [kg]	1,4	1,7	2,2	2,4
Przepływ czynnika w dolnym źródle [l/s]	0,25	0,30	0,50	0,60
Opory przepływu w parowniku [kPa]	22	21	23	23
Ciśnienie pracy w instalacji dolnego źródła [kPa]	45	40	58	53
Maksymalne ciśnienie w instalacji dolnego źródła [bar]	3			
Temperatura pracy instalacji dolnego źródła [°C]	od -10 do +20			
Przepływ czynnika w układzie grzewczym [l/s]	0,10	0,13	0,18	0,22
Opory przepływu w skraplaczu [kPa]	2,7	2,6	3,4	3,2
Maksymalna temperatura czynnika w układzie grzewczym (zasilanie/powrót) [°C]	60/50			

**Tabela 2. Dane techniczne naczyń przeponowych**

Lp.	Rodzaj instalacji	Dane techniczne
1	instalacja dolnego źródła	lakierowana powłoka zewnętrzna w kolorze szarym, ciśnienie wstępne 1,0 bar
2	instalacja c.w.u.	białe lakierowane powłoki z zewnątrz i od wewnątrz zgodnie z wytycznymi PZH, ciśnienie wstępne 4,0 bar
3	instalacja c.o.	lakierowana powłoka zewnętrzna w kolorze czerwonym, ciśnienie wstępne 1,5 bar

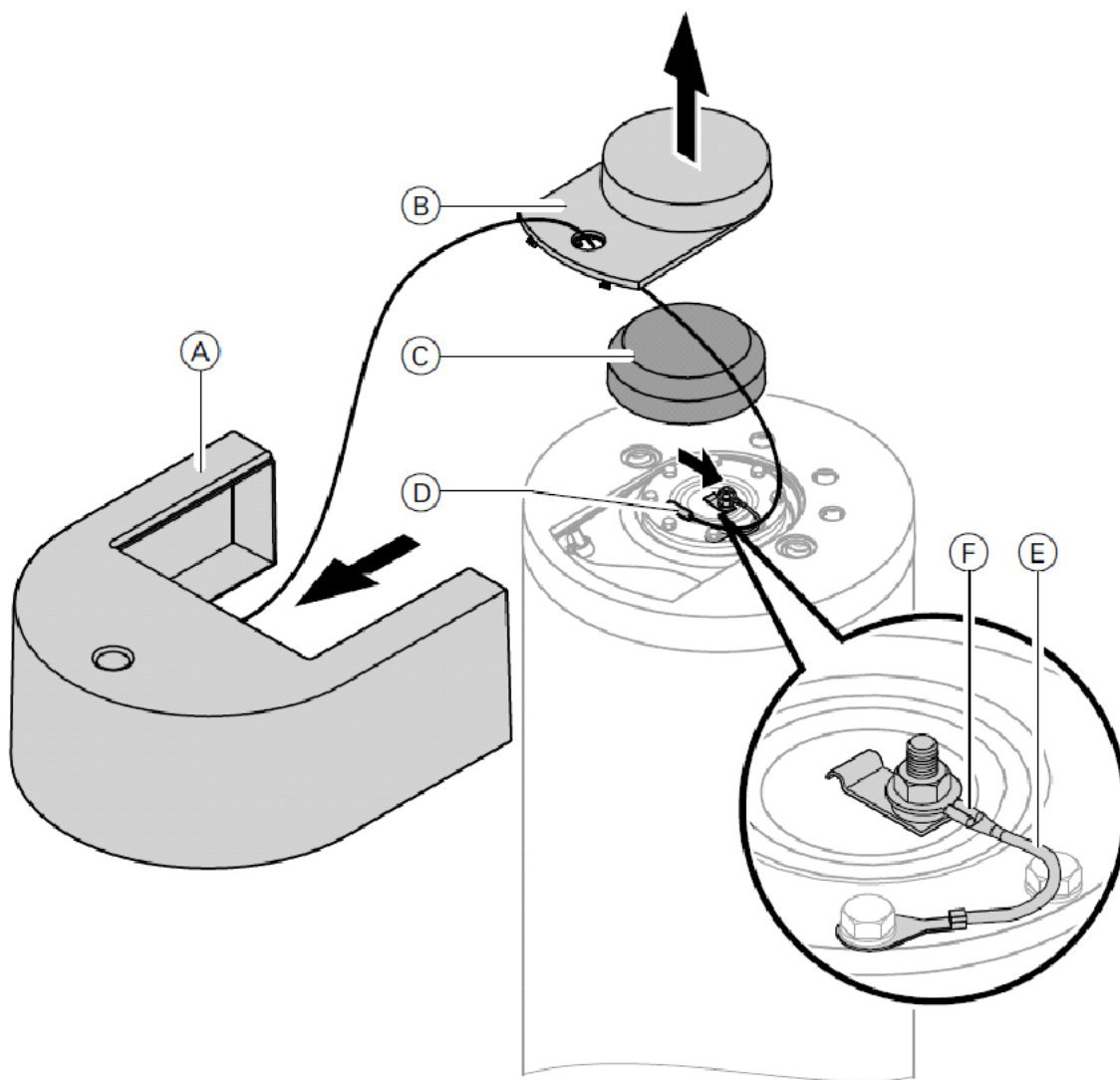
**Tabela 3. Wyniki przeglądu pompy ciepła wraz z instalacjami towarzyszącymi**

Urządzenie lub instalacja	Wynik przeglądu
<b>Pompa ciepła 8,5 kW</b>	
sprężarka	sprężarka pracuje cicho i równomiernie
instalacja sprężarki z czynnikiem R407C	obwody sprężarki są szczelne
<b>Instalacja dolnego źródła</b>	
dolne źródło wykonane jest z rur PE 32 x 2,9 o 6 obwodach po 100 m	na trzech obwodach występuje mocne oszronienie przy kolektorze
	kontrola i odczyt przepływu roztworu glikolu na rotametrach wskazał obieg 1 = 0,95 l/s obieg 2 = 0,95 l/s obieg 3 = 0,95 l/s obieg 4 = 0,25 l/s obieg 5 = 0,25 l/s obieg 6 = 0,25 l/s
<b>Instalacja ciepłej wody użytkowej</b>	
zasobnik ciepłej wody użytkowej emaliowany 300 dm <sup>3</sup>	kontrola anody magnezowej natężenie prądu - 0,1 mA średnica - 10 mm
	z zaworu bezpieczeństwa kapie woda, gdy wymiennik nagrzej się do temperatury 35°C
	po kontroli ciśnienia w naczyniu przeponowym po stronie poduszki gazowej stwierdzono ciśnienie 0,1 bar i szczelność zaworu poduszki gazowej
<b>Instalacja centralnego ogrzewania</b>	
instalacja podłogowa wykonana z rur PE-X	podczas nagrzewania instalacji centralnego ogrzewania wzrasta nadmiernie ciśnienie i zaczyna kapać woda z zaworu bezpieczeństwa
	po kontroli stwierdzono brak ciśnienia w naczyniu przeponowym oraz wypływ wody z zaworu poduszki gazowej
	pompa ustawiona na maksymalną moc
	obiegi nie uzyskują odpowiedniej temperatury
	przepływ jest mocno stłumiony, nie można zwiększyć przepływu w 3 obiegach

**Tabela 4. Zestawienie kosztów jednostkowych i pracochłonności czynności serwisowych**

Lp.	Czynność serwisowa	Liczba godzin [r-g]	Koszt jednostkowy [zł]
1	Przegląd pompy ciepła	0,5	100
2	Przegląd jednej instalacji	0,5	
3	Kontrola anody magnezowej	0,25	
4	Pomiar ciśnienia w naczyniu przeponowym	0,5	
5	Uzupełnienie gazu w naczyniu przeponowym	0,5	
6	Uzupełnianie czynnika R407C	3	
7	Uzupełnienie roztworu glikolu w dolnym źródle	0,5	
8	Uzupełnienie wody w instalacji centralnego ogrzewania	0,25	
9	Regulacja przepływów w instalacji centralnego ogrzewania	1	
10	Regulacja przepływu w jednym obwodzie instalacji dolnego źródła	0,25	
11	Regulacja mocy pompy	0,5	
12	Wymiana zasobnika c.w.u.	3	
13	Wymiana anody magnezowej	0,5	
14	Wymiana naczynia przeponowego z regulacją ciśnienia	1	
15	Wymiana sprężarki	4	
16	Odpowietrzanie pompy	0,25	
17	Odpowietrzanie dolnego źródła	0,5	
18	Odpowietrzanie instalacji centralnego ogrzewania	1	
19	Czyszczenie filtra	0,5	
20	Czyszczenie zasobnika c.w.u.	2	
21	Czyszczenie pompy ciepła	0,25	

## Instrukcja kontroli anody magnezowej (fragment)



**Rysunek 1. Schemat ze szczegółem podłączenia anody magnezowej w wymienniku ciepła**  
(A, B, C - elementy osłony, D - czujnik temperatury, E - przewód masowy, F - zacisk anody magnezowej)

## Kontrola anody

1. Zdjąć osłonę przewodów łączących A.
2. Zdemontować pokrywę B i izolację kołnierza C.
3. Zdjąć czujnik temperatury D.
4. Wyciągnąć przewód masowy E z zacisku F.
5. Podłączyć szeregowo urządzenie pomiarowe między przewodem masowym E a zaciskiem F.
6. Odczytać wynik pomiaru.

## Parametry anody magnezowej

- wartość natężenia prądu  $> 0,3$  mA: anoda jest sprawna.
- wartość natężenia prądu  $< 0,3$  mA: anodę należy poddać kontroli wzrokowej. Sprawdzić anodę magnezową. W przypadku stwierdzenia zużycia anody do średnicy 15 mm, zaleca się wymianę anody magnezowej.

**Czas przeznaczony na wykonanie zadania wynosi 180 minut.**

**Ocenić będą 4 rezultaty:**

- stan elementów instalacji w czasie przeglądu i konieczne czynności serwisowe – tabela 5.,
- regulacje w obiegach instalacji dolnego źródła – tabela 6.,
- zestawienie kosztów robocizny za czynności serwisowe – tabela 7.,
- określenie pierwszeństwa czynności podczas kontroli anody magnezowej – tabela 8.

**Tabela 5. Stan elementów instalacji w czasie przeglądu i konieczne czynności serwisowe**

Lp.	Rodzaj instalacji	Element instalacji	Stan elementu w czasie przeglądu	Czynności serwisowe do wykonania
1	2	3	4	5
1	instalacja c.w.u.	anoda magnezowa	natężenie prądu: .....mA średnica: .....mm	.....
2	instalacja c.o.	naczynie przeponowe	ciśnienie poduszki gazowej: .....bar	.....
3	instalacja c.w.u.	naczynie przeponowe	ciśnienie poduszki gazowej: .....bar, zawór poduszki gazowej (szczelny/nieszczelny): .....	.....
4	instalacja c.o.	ogrzewanie podłogowe	po odpowietrzeniu instalacji mocno tłumiony przepływ, możliwość zwiększenia przepływu (tak/nie): .....	.....

**Tabela 6. Regulacje w obiegach instalacji dolnego źródła**

Lp.	Obieg instalacji dolnego źródła	Wymagany przepływ roztworu glikolu [l/s]	Rzeczywisty przepływ roztworu glikolu w czasie przeglądu [l/s]	Czy wymagana jest regulacja (wpisz TAK lub NIE)
1	2	3	4	5
1	obieg 1	.....	.....	.....
2	obieg 2	.....	.....	.....
3	obieg 3	.....	.....	.....
4	obieg 4	.....	.....	.....
5	obieg 5	.....	.....	.....
6	obieg 6	.....	.....	.....

**Tabela 7. Zestawienie kosztów robocizny za czynności serwisowe**

Lp.	Czynności serwisowe	Liczba czynności	Suma liczby roboczogodzin	Wartość [zł]
1	2	3	4	5
1	przeгляд pompy ciepła	.....	.....	.....
2	przeгляд instalacji c.o. i c.w.u.	.....	.....	.....
3	kontrola anody magnezowej	.....	.....	.....
4	kontrola ciśnienia w naczyniu przeponowym	.....	.....	.....
5	uzupełnienie gazu w naczyniu przeponowym	.....	.....	.....
6	uzupełnienie wody w instalacji c.o.	.....	.....	.....
7	regulacja przepływów w instalacji dolnego źródła	.....	.....	.....
8	wymiana anody magnezowej	.....	.....	.....
9	wymiana naczynia przeponowego z regulacją ciśnienia	.....	.....	.....
10	odpowietrzanie instalacji centralnego ogrzewania	.....	.....	.....
11	czyszczenie filtra	.....	.....	.....

**Tabela 8. Określenie pierwszeństwa czynności podczas kontroli anody magnezowej**

Lp.	Czynności	Pierwszeństwo czynności (wpisz A lub B)
1	2	3
1	A. demontaż pokrywy B. demontaż czujnika temperatury	
2	A. demontaż izolacji kołnierza B. demontaż osłony przewodów łączących	
3	A. pomiar natężenia prądu B. pomiar średnicy anody	
4	A. demontaż czujnika temperatury B. podłączenie szeregowo miernika między zacisk anody magnezowej, a przewód masowy	
5	A. wykręcenie anody magnezowej B. pomiar natężenia prądu	
6	A. kontrola wzrokowa anody magnezowej B. wykręcenie anody magnezowej	

**BRUDNOPIS**  
(miejsce niepodlegające ocenie)



