

Nazwa kwalifikacji: **Eksploatacja urządzeń i systemów energetyki odnawialnej**
Oznaczenie kwalifikacji: **BD.18**
Wersja arkusza: **SG**
Czas trwania egzaminu: **60 minut**

BD.18-SG-20.06

EGZAMIN POTWIERDZAJĄCY KWALIFIKACJE W ZAWODZIE

Rok 2020

CZĘŚĆ PISEMNA

**PODSTAWA PROGRAMOWA
2017**

Instrukcja dla zdającego

1. Sprawdź, czy arkusz egzaminacyjny zawiera 12 stron. Ewentualny brak stron lub inne usterki zgłoś przewodniczącemu zespołu nadzorującego.
2. Do arkusza dołączona jest KARTA ODPOWIEDZI, na której w oznaczonych miejscach:
 - wpisz oznaczenie kwalifikacji,
 - zamaluj kratkę z oznaczeniem wersji arkusza,
 - wpisz swój numer PESEL*,
 - wpisz swoją datę urodzenia,
 - przyklej naklejkę ze swoim numerem PESEL.
3. Arkusz egzaminacyjny zawiera test składający się z 40 zadań.
4. Za każde poprawnie rozwiązane zadanie możesz uzyskać 1 punkt.
5. Aby zdać część pisemną egzaminu musisz uzyskać co najmniej 20 punktów.
6. Czytaj uważnie wszystkie zadania.
7. Rozwiązania zaznaczaj na KARCIE ODPOWIEDZI długopisem lub piórem z czarnym tuszem/atramentem.
8. Do każdego zadania podane są cztery możliwe odpowiedzi: A, B, C, D. Odpowiada im następujący układ krater w KARCIE ODPOWIEDZI:

A	B	C	D
---	---	---	---

9. Tylko jedna odpowiedź jest poprawna.
10. Wybierz właściwą odpowiedź i zamaluj kratkę z odpowiadającą jej literą – np., gdy wybrałeś odpowiedź „A”:

<input checked="" type="checkbox"/>	B	C	D
-------------------------------------	---	---	---

11. Staraj się wyraźnie zaznaczać odpowiedzi. Jeżeli się pomylisz i błędnie zaznaczysz odpowiedź, otocz ją kółkiem i zaznacz odpowiedź, którą uważasz za poprawną, np.

<input checked="" type="checkbox"/>	B	C	<input checked="" type="checkbox"/>
-------------------------------------	---	---	-------------------------------------

12. Po rozwiązaniu testu sprawdź, czy zaznaczyłeś wszystkie odpowiedzi na KARCIE ODPOWIEDZI i wprowadziłeś wszystkie dane, o których mowa w punkcie 2 tej instrukcji.

Pamiętaj, że oddajesz przewodniczącemu zespołu nadzorującego tylko KARTĘ ODPOWIEDZI.

Powodzenia!

* w przypadku braku numeru PESEL – seria i numer paszportu lub innego dokumentu potwierdzającego tożsamość

Zadanie 1.

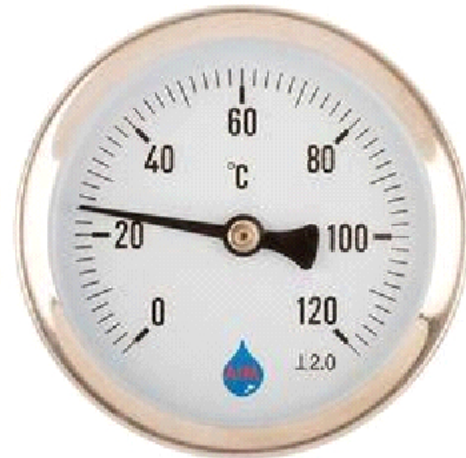
Przedstawiony przyrząd pomiarowy umożliwia pomiar

- A. natężenia hałasu.
- B. prędkości przepływu.
- C. natężenia oświetlenia.
- D. promieniowania cieplnego.

**Zadanie 2.**

Wskazanie przedstawionego termometru wynosi

- A. 21°C
- B. 22°C
- C. 23°C
- D. 24°C

**Zadanie 3.**

Na rysunku przedstawiono ekran sterownika solarnego. Jaką wartość ma temperatura wody w zasobniku solarnym?

- A. 16,4°C
- B. 50,0°C
- C. 51,0°C
- D. 85,0°C

**Zadanie 4.**

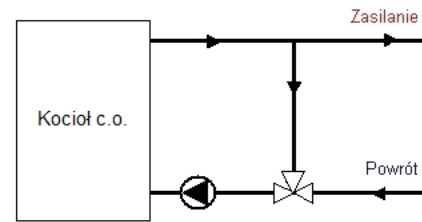
Regulacja ilościowa przepływu powietrza w układach wentylacyjnych jest wykonywana za pomocą

- A. dyfuzorów.
- B. przepustnic.
- C. konfuzorów.
- D. anemostatów.

Zadanie 5.

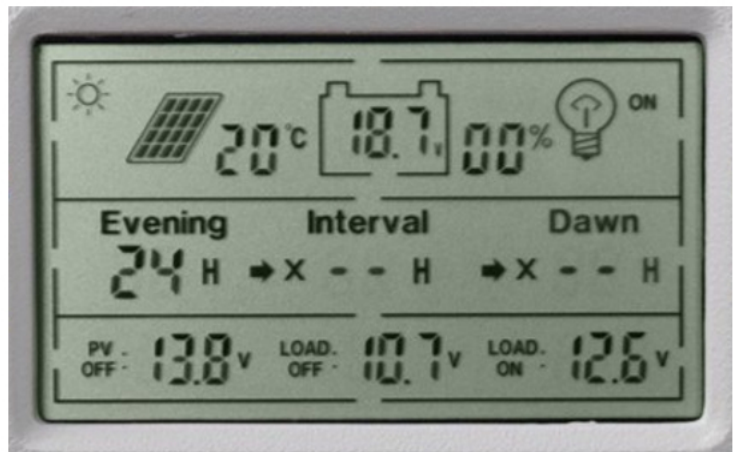
Zgodnie z przedstawionym schematem elementem zapewniającym ochronę kotła przed zbyt niską temperaturą nośnika ciepła powracającego z instalacji c.o. jest zawór

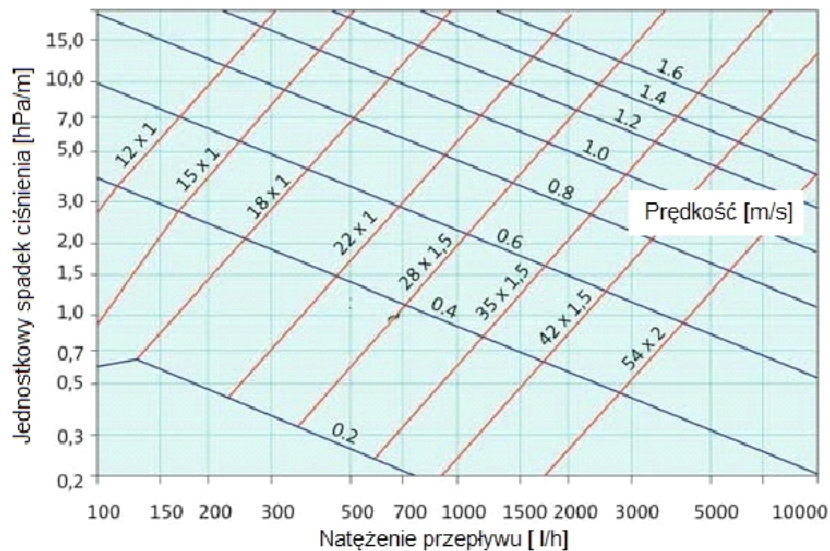
- A. dwudrogowy.
- B. bezpieczeństwa.
- C. mieszający-trójdrogowy.
- D. termostaticzny-czterodrogowy.

**Zadanie 6.**

Urządzenie, którego wyświetlacz przedstawiony jest na rysunku steruje pracą

- A. pompy ciepła.
- B. kotła gazowego.
- C. instalacji solarnej.
- D. instalacji fotowoltaicznej.



Zadanie 7.

Korzystając z nomogramu oblicz jaka będzie strata ciśnienia w przewodzie słonecznej instalacji grzewczej o średnicy 28 x 1,5 mm i długość 6,5 m, jeżeli strumień objętości czynnika solarnego wynosi 16,67 dm³/min.

- A. 2 Pa
- B. 13 Pa
- C. 2 hPa
- D. 13 hPa

Wzór do obliczenia strat ciśnienia

$$p_{\text{str}} = R \cdot L \text{ [hPa] lub [Pa]}$$

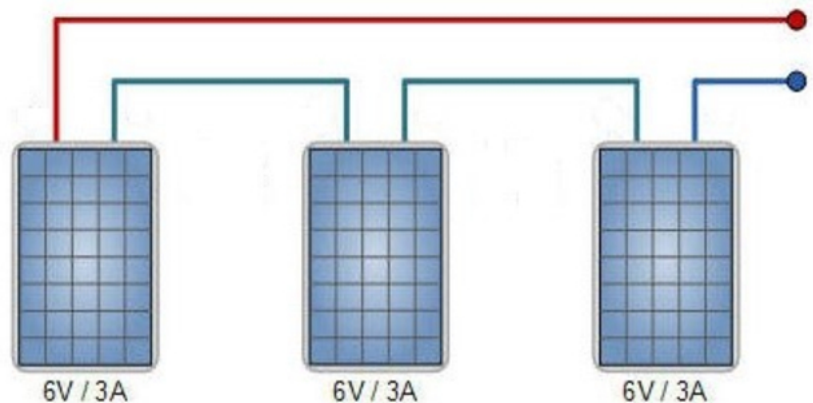
L – długość przewodu [m]

R – jednostkowy spadek ciśnienia [hPa/m] lub [Pa/m]

Zadanie 8.

Jakie będą parametry pracy układu modułów fotowoltaicznych przedstawionych na schemacie?

- A. 6 V, 3 A, 54 W
- B. 6 V, 9 A, 18 W
- C. 18 V, 3 A, 54 W
- D. 18 V, 9 A, 18 W

**Zadanie 9.**

Jaka będzie wartość natężenia przepływu nośnika ciepła wyrażona w dm³/s, jeżeli zarejestrowana na rotametrze wartość wynosi 5,4 m³/h?

- A. 0,0015 dm³/s
- B. 0,0054 dm³/s
- C. 1,5 dm³/s
- D. 19,44 dm³/s

Zadanie 10.

Podczas procesu fermentacji w biogazowni kontrolowana i rejestrowana jest przede wszystkim

- A. wilgotność.
- B. temperatura.
- C. zasadowość.
- D. masa substratu.

Zadanie 11.

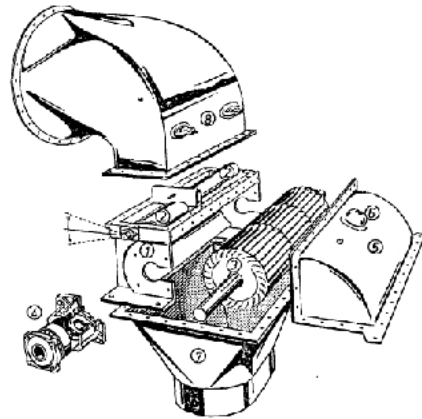
Spalanie pelletu zanieczyszczonego i wilgotnego **nie będzie** przyczyną

- A. zmniejszenia dopływu powietrza do kotła.
- B. powstawania zwiększonej ilości popiołu.
- C. blokowania podajnika ślimakowego.
- D. odkładania się zgorzeliny w kotle.

Zadanie 12.

Przedstawiona na rysunku turbina, stosowana w małych elektrowniach wodnych, to turbina

- A. Peltona
- B. Francisa
- C. Kaplana
- D. Banki – Michella

**Zadanie 13.**

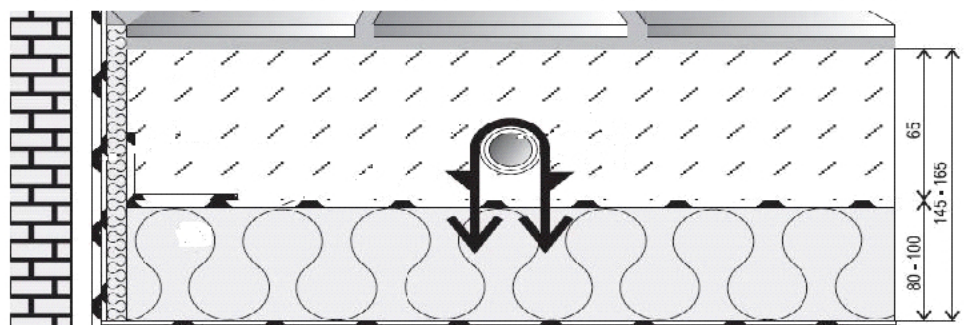
W celu wyeliminowania wpływu zacielenia na moduły PV należy zastosować

- A. MPP tracker.
- B. diodę bocznikującą.
- C. wyłącznik obwodu DC.
- D. zabezpieczenie antywyspowe.

Zadanie 14.

Jaka może być minimalna grubość izolacji cieplnej zgodnie z przekrojem płyty ogrzewania podłogowego?

- A. 65 mm
- B. 80 mm
- C. 145 mm
- D. 165 mm



Zadanie 15.

Bieżące przeglądy i prace konserwacyjne instalacji fotowoltaicznej najlepiej wykonywać

- A. w godzinach nocnych.
- B. rano przy dużym zachmurzeniu.
- C. w dowolnej porze dnia i warunkach.
- D. po południu przy małym zachmurzeniu.

Zadanie 16.

Wykonując bieżący przegląd elektrowni fotowoltaicznej, przy pomocy kamery termowizyjnej można

- A. analizować parametry napięcia.
- B. oceniać stan izolacji przewodów.
- C. sprawdzać poziom naładowania akumulatorów.
- D. lokalizować gorące punkty na powierzchni paneli.

Zadanie 17.

Jakie będzie dobowe zapotrzebowanie na energię elektryczną dla budynku wyposażonego zgodnie z tabelą, przy uwzględnieniu 30% rezerwy?

- A. 5 kWh
- B. 5,5 kWh
- C. 7 kWh
- D. 7,15 kWh

Rodzaj urządzenia	Dobowy pobór energii [kWh]
Lodówka	1,1
Pralka	1,05
Żelazko	0,45
Kuchenka	1,85
Oświetlenie	0,4
Urządzenia RTV	0,65

Zadanie 18.*Fragment instrukcji obsługi kotła na pellet z automatycznym podawaniem paliwa*

Eksploatacja i konserwacja kotła:

1. Należy dbać o regularne dopełnianie paliwa. Jeśli w zasobniku znajduje się mała ilość paliwa, musi ono być od razu uzupełnione.
2. Podczas ciągłej pracy kotła poleca się raz na miesiąc wyczyścić powierzchnię wymiany ciepła korpusu kotła (ściany boczne komory spalania, rury wymiennika itp.). W czasie eksploatacji dochodzi do zanieczyszczeń powierzchni wymiany ciepła, co powoduje obniżenie sprawności kotła i zwiększa zużycie paliwa.
3. Należy dbać o dokładną szczelność kotła (drzwiczki do komory spalania, pokryw rewizyjnych itp.).
4. Jeżeli kocioł nie pracuje dłużej niż 24 godziny (np. po sezonie grzewczym) powinien bezwzględnie zostać oczyszczony, a zasobnik paliwa oraz mechanizm podający opróżniony z paliwa.
5. Należy dbać o niską twardość wody, tak aby nie przekraczała 7^odH. Używanie wody o większej twardości prowadzi do osadzania się kamienia kotłowego, obniżenia sprawności kotła i przepalenia blach płaszczka wodnego.
6. Nie spuszczać wody z kotła z instalacji w okresie letnim.
7. Kocioł powinien być eksploatowany przy różnicy temperatur zasilania i powrotu w zakresie 10÷15°C z temperaturą powrotu nie mniej niż 55°C. Podczas pracy kotła poniżej 55°C, może dojść do rosenia wymiennika stalowego (zwłaszcza przy króćcu powrotu i w pobliżu kanału spalin przed czopuchem), co jest powodem zwiększonej korozji i skrócenia żywotności kotła.

Na podstawie zamieszczonego fragmentu instrukcji obsługi kotła na pellet wynika, że jeżeli kocioł **nie pracuje** dłużej niż 24 godziny to

- A. powinien mieć opróżniony zasobnik paliwa.
- B. poleca się raz na dobę poruszyć dźwignią nr 6.
- C. należy uzupełnić małą ilość paliwa w zasobniku.
- D. należy spuścić wodę z kotła i instalacji centralnego ogrzewania oraz ciepłej wody użytkowej.

Zadanie 19.

Zastosowanie regulatora ciągu kominowego w kotłach na biomase **nie wpływa** na

- A. ustabilizowanie pracy palnika.
- B. zwiększenie wymiany powietrza w pomieszczeniu kotłowni.
- C. poprawę warunków wymiany ciepła w kotle i ogrzewania nośnika ciepła.
- D. eliminowanie zbyt wysokich temperatur w kotle i poprawę jego żywotności.

Zadanie 20.

Aby uzyskać odpowiednią szybkość procesu fermentacji w biogazowni rolniczej, rozdrobnione substraty należy

- A. podgrzać.
- B. ochłodzić.
- C. napowietrzyć.
- D. rozcieńczyć wodą.

Zadanie 21.

Wymiana czynnika solarnego **nie jest** konieczna dla instalacji zlokalizowanej w III strefie klimatycznej, jeżeli po jego zbadaniu ustalono, że odczyn pH oraz mrozoodporność wynoszą odpowiednio

- A. pH 7,0; 0°C
- B. pH 8,0; -5°C
- C. pH 5,0; -33°C
- D. pH 9,5; -30°C

Zadanie 22.

Protokolarny odbiór techniczny przewodu kominowego wymagany jest przed przystąpieniem do eksploatacji

- A. turbokominka.
- B. elektrowni wiatrowej.
- C. instalacji pompy ciepła.
- D. słonecznej instalacji grzewczej.

Zadanie 23.

Kierownik budowy po zakończeniu robót **nie ma** obowiązku

- A. zgłoszenia wykonanych robót do odbioru.
- B. zapewnienia usunięcia stwierdzonych wad.
- C. uczestniczenia w czynnościach odbiorowych.
- D. nanoszenia zmian w dokumentacji projektowej.

Zadanie 24.

Przed oddaniem do eksploatacji elektrowni wiatrowej będącej przeszkodą lotniczą łopaty należy odpowiednio oznakować. Która z zasad **nie jest** zgodna z wymaganiami w tym zakresie?

- A. Stosuje się 5 pasów o jednakowej szerokości.
- B. Skrajne pasy oznakowania mogą być koloru białego.
- C. Oznakowanie powinno pokrywać 1/3 długości łopaty.
- D. Pasy koloru czerwonego powinny być na przemian z białymi.

Zadanie 25.

Wykonując nadciśnieniową próbę szczelności instalacji F-gazów w pompie ciepła, stosuje się

- A. tlen.
- B. wodór.
- C. azot techniczny.
- D. dwutlenek węgla.

Zadanie 26.

Instalacje ciepłej wody użytkowej i cyrkulacji po pozytywnej próbie szczelności wodą zimną, poddaje się próbie szczelności przy ciśnieniu roboczym instalacji w stanie gorącym wodą o temperaturze

- A. 40°C
- B. 60°C
- C. 80°C
- D. 100°C

Zadanie 27.

W czasie okresowego przeglądu słonecznej instalacji grzewczej osoba kontrolująca zamocowanie kolektora na dwuspadowym dachu powinna być wyposażona koniecznie w

- A. rękawice ochronne.
- B. półmaskę filtrującą.
- C. szelki bezpieczeństwa.
- D. gogle przeciwodpryskowe.

Zadanie 28.

Jedną z przyczyn awarii powstających podczas użytkowania emaliowanego wymiennika ciepła jest brak regularnej wymiany

- A. zaworu zwrotnego.
- B. anody magnezowej.
- C. zaworu bezpieczeństwa.
- D. naczynia przeponowego.

Zadanie 29.

Jaka najmniejsza prędkość wiatru spowoduje automatyczne zatrzymanie siłowni wiatrowej o poziomej osi, równoległej do kierunku wiatru?

- A. 10 m/s
- B. 15 m/s
- C. 25 m/s
- D. 40 m/s

Zadanie 30.

W celu uniknięcia niezupełnego spalania biomasy i wydzielenia dużych ilości tlenu węgla należy zapewnić

- A. osuszenie paliwa przed spaleniem.
- B. ogrzanie paliwa do temperatury pokojowej.
- C. odpowiednią ilość tlenu do procesu spalania.
- D. mechaniczną wentylację wywiewną w kotłowni.

Zadanie 31.

Kawitacja, która obniża sprawność i żywotność turbin w elektrowniach wodnych, to

- A. zmniejszenie gęstości wody w wyniku jej ochłodzenia.
- B. wzrost ciśnienia wywołany sphywaniem wody z dużej wysokości.
- C. nagłe zmiany ciśnienia i implozja bąbelków gazu, powodujące powstanie fal uderzeniowych.
- D. nagły wzrost ciśnienia po zatrzymaniu przepływu cieczy i seria tłumionych oscylacji ciśnienia.

Zadanie 32.

Jaka będzie sprawność procesu, jeżeli przy spalaniu 120 kg biomasy w postaci pelletu o wartości opalowej 18,3 MJ/kg, uzyskano ilość ciepła równą 1650 MJ?

- A. 60%
- B. 65%
- C. 70%
- D. 75%

Zadanie 33.

Jaki powinien być spad w elektrowni wodnej, aby uzyskać moc czynną 50 kW, przy sprawności 85%, jeżeli objętość strumienia przepływającej wody to 2,0 m³/s?

- A. 2,2 m
- B. 3,0 m
- C. 25,0 m
- D. 30,0 m

Wzór do obliczenia maksymalnej mocy elektrowni w zależności od jej spadu

$$P = \rho \cdot g \cdot Q \cdot H \cdot \eta \text{ [W]}$$

ρ – gęstość wody, $\rho = 1000 \text{ [kg/m}^3\text{]}$

g – przyspieszenie ziemski, $g = 9,81 \text{ [m/s}^2\text{]}$

Q – objętość strumienia przepływającej wody tzw. przełyk $\text{[m}^3\text{/s]}$

H – spad wody [m]

Zadanie 34.

Jedną z głównych przyczyn uszkodzenia mechanicznego próżniowego kolektora rurowego może być

- A. gradobicie.
- B. silny wiatr.
- C. duże nasłonecznienie.
- D. duża różnica temperatur.

Zadanie 35.

O czym może świadczyć wysoka temperatura kolektora słonecznego oraz niska temperatura wody w zbiorniku po dłuższym czasie oczekiwania?

- A. O awarii pompy obiegowej.
- B. O uszkodzeniu wodowskazu.
- C. O uszkodzeniu naczynia wzbiorczego.
- D. O zbyt małej powierzchni kolektorów.

Zadanie 36.

W okresie gwarancji użytkownikowi inwertera przysługuje prawo do bezpłatnych napraw, jeżeli uszkodzenie powstało

- A. z powodu wad urządzenia.
- B. w wyniku awarii instalacji elektrycznej.
- C. przez użytkownika niezgodnie z instrukcją obsługi.
- D. z przyczyny niewłaściwego transportu i przechowywania.

Zadanie 37.

W dokumentacji inwentaryzacyjnej na rzutach i rozwinięciach instalacji centralnego ogrzewania, opisując przewody instalacji można pominąć

- A. długość.
- B. średnicę.
- C. rodzaj materiału.
- D. sposób połączenia.

Zadanie 38.

Przy wymianie uszkodzonego modułu w czasie naprawy instalacji fotowoltaicznej należy użyć złączki



A.



B.



C.



D.

Zadanie 39.

Przedstawiona obróbka przewodów instalacji fotowoltaicznej za pomocą tzw. strippera, polega na

- A. przecinaniu kabli.
- B. zaciskaniu tulejek.
- C. zakładaniu złączek.
- D. zdejmowaniu izolacji.



Zadanie 40.

Alarmy sterownika			
Komunikat	Zabezpieczenie/ awaria	Możliwa przyczyna	Rozwiązanie
PP1	Czujnik temperatury wody wlotowej	1. Niepoprawne podłączenie czujnika 2. Niepoprawne działanie	1. Połączyć na nowo 2. Wymienić czujnik
PP2	Czujnik temperatury gazu za sprężarką		
PP3	Czujnik temperatury parowacza		
PP4	Czujnik temperatury gazu przed sprężarką		
PP5	Czujnik temperatury otoczenia		
PP6	Zabezpieczenie za wysokiej temperatury gazu	1. Niepoprawne połączenie czujnika 2. Niepoprawne działanie czujnika 3. Wyciekający czynnik	1. Połączyć na nowo 2. Wymienić czujnik 3. Uzupelnąć czynnik roboczy
PP7	Przeciw zamarznięciu w zimie	1. Niska temperatura powietrza zasilającego	Nie wymaga akcji
PP8	Zabezpieczenie temp. gazu za sprężarką poza skalą	1. Niepoprawne połączenie czujnika 2. Niepoprawne działanie czujnika	1. Połączyć na nowo 2. Wymienić czujnik
EE1	Wysokie ciśnienie w układzie	1. Nadmiar czynnika roboczego w układzie. 2. Zbyt wysoka temperatura czynnika wlotowego do pompy ciepła 3. Niepoprawne działanie czujnika wysokiego ciśnienia 4. Uszkodzony zawór rozprężny	1. Upuścić czynnika roboczego 2. Obniżyć temperaturę wody w zbiorniku lub zastosować cyrkulację wody 3. Zgłosić problem serwisantowi
EE2	Niskie ciśnienie w układzie	1. Wyciek czynnika roboczego z urządzenia 2. Gruba warstwa lodu na parowaczu lub zbyt niska temperatura powietrza zasilającego 3. Niepoprawne działanie czujnika wysokiego ciśnienia 4. Uszkodzony zawór rozprężny	1. Zgłosić problem serwisantowi 2. Wyczyścić parowacz, nie używać pompy ciepła w temperaturze poniżej -7°C 3. Zgłosić problem serwisantowi 4. Zgłosić problem serwisantowi
EE8	Komunikacji	Brak komunikacji ze sterownikiem	Sprawdzić połączenie sterownika

Po kilkudniowej poprawnej pracy pompy ciepła sterownik wyświetlił komunikat EE8. Na podstawie tabeli wskaż przyczynę wyświetlenia się komunikatu.

- A. Wyciekający czynnik.
- B. Uszkodzony zawór rozprężny.
- C. Niepoprawne działanie czujnika.
- D. Brak komunikacji ze sterownikiem.

