

**EGZAMIN POTWIERDZAJĄCY KWALIFIKACJE W ZAWODZIE  
Rok 2021  
ZASADY OCENIANIA**

Arkusz zawiera informacje prawnie chronione  
do momentu rozpoczęcia egzaminu

Nazwa kwalifikacji: **Montaż urządzeń i systemów energetyki odnawialnej**  
 Oznaczenie arkusza: **BD.17-01-21.06-SG**  
 Oznaczenie kwalifikacji: **BD.17**  
 Numer zadania: **01**  
 Wersja arkusza: **SG**

**PODSTAWA PROGRAMOWA  
2017**

Wypełnia egzaminator

Kod ośrodka  –

Kod egzaminatora

Data egzaminu     
Dzień Miesiąc Rok

Godzina rozpoczęcia egzaminu  :

| Numer PESEL zdającego* |  |  |  |  |  |  |  |  |  |  | Numer stanowiska |  |
|------------------------|--|--|--|--|--|--|--|--|--|--|------------------|--|
|                        |  |  |  |  |  |  |  |  |  |  |                  |  |
|                        |  |  |  |  |  |  |  |  |  |  |                  |  |
|                        |  |  |  |  |  |  |  |  |  |  |                  |  |
|                        |  |  |  |  |  |  |  |  |  |  |                  |  |
|                        |  |  |  |  |  |  |  |  |  |  |                  |  |
|                        |  |  |  |  |  |  |  |  |  |  |                  |  |
|                        |  |  |  |  |  |  |  |  |  |  |                  |  |
|                        |  |  |  |  |  |  |  |  |  |  |                  |  |
|                        |  |  |  |  |  |  |  |  |  |  |                  |  |
|                        |  |  |  |  |  |  |  |  |  |  |                  |  |

\* w przypadku braku numeru *PESEL* – seria i numer paszportu lub innego dokumentu potwierdzającego tożsamość

### **Egzaminatorze!**

- Oceniaj prace zdających rzetelnie i z zaangażowaniem. Dokumentuj wyniki oceny.
- Stosuj przyjęte zasady oceniania w sposób obiektywny.
- Jeżeli zdający, wykonując zadanie egzaminacyjne, uzyskuje inne rezultaty albo pożądane rezultaty uzyskuje w inny sposób niż uwzględniony w zasadach oceniania lub przedstawia nietypowe rozwiązanie, ale zgodnie ze sztuką w zawodzie, to nadal oceniaj zgodnie z kryteriami zawartymi w zasadach oceniania. Informacje o tym, że zasady oceniania nie przewidują zaistniałej sytuacji, prześlij niezwłocznie w formie pisemnej notatki do Przewodniczącego Zespołu Egzaminacyjnego z prośbą o przekazanie jej do Okręgowej Komisji Egzaminacyjnej. Notatka może być sporządzona odręcznie w trybie roboczym.
- Informuj przewodniczącego zespołu nadzorującego o wszystkich nieprawidłowościach zaistniałych w trakcie egzaminu, w tym w szczególności o naruszeniach przepisów bezpieczeństwa i higieny pracy i o podejrzeniach niesamodzielności w wykonaniu zadania przez zdającego.

|  |  |  |  |  |  |  |  |  |
|--|--|--|--|--|--|--|--|--|
|  |  |  |  |  |  |  |  |  |
|  |  |  |  |  |  |  |  |  |
|  |  |  |  |  |  |  |  |  |

**Elementy podlegające ocenie/kryteria oceny**Egzaminator wpisuje **T**,  
jeżeli zdający spełnił  
kryterium albo **N**, jeżeli  
nie spełnił**Rezultat 1: Dobór narzędzi i materiałów do wykonania połączeń – tabela A. (Dopuszcza się inne sformułowania nazw narzędzi, pod warunkiem że są one prawidłowe)**

|   |  |  |  |  |  |  |  |  |  |  |  |  |  |  |  |  |  |  |  |
|---|--|--|--|--|--|--|--|--|--|--|--|--|--|--|--|--|--|--|--|
| 1 | W wierszu 1 zdający wpisał : 3 narzędzia (nożyce do cięcia rur, kalibrator z fazownikiem, zaciskarka) oraz 2 materiały (rura PEX, kształtki zaprasowywane) |  |  |  |  |  |  |  |  |  |  |  |  |  |  |  |  |  |  |
| 2 | W wierszu 2 zdający wpisał: 2 narzędzia (nożyce do cięcia rur, zgrzewarka polifuzyjna) oraz 2 materiały (rura PP, kształtki zgrzewane)                     |  |  |  |  |  |  |  |  |  |  |  |  |  |  |  |  |  |  |
| 3 | W wierszu 3 zdający wpisał: taśma teflonowa  |  |  |  |  |  |  |  |  |  |  |  |  |  |  |  |  |  |  |

**Rezultat 2: Wykonana instalacja zimnej wody**

|    |  |  |  |  |  |  |  |  |  |  |  |  |  |  |  |  |  |  |  |
|----|--|--|--|--|--|--|--|--|--|--|--|--|--|--|--|--|--|--|--|
| 1  | Poziome odcinki instalacji zachowują poziom  |  |  |  |  |  |  |  |  |  |  |  |  |  |  |  |  |  |  |
| 2  | Pionowy odcinek instalacji zachowuje pion  |  |  |  |  |  |  |  |  |  |  |  |  |  |  |  |  |  |  |
| 3  | Zawór odcinający podłączony do króćca zasobnika jest połączony za pomocą śrubunku i w sposób umożliwiający obsługę |  |  |  |  |  |  |  |  |  |  |  |  |  |  |  |  |  |  |
| 4  | Do króćca doprowadzającego wodę podłączony jest zawór w sposób umożliwiający obsługę                               |  |  |  |  |  |  |  |  |  |  |  |  |  |  |  |  |  |  |
| 5  | Połączenia gwintowe są uszczelnione za pomocą taśmy teflonowej   |  |  |  |  |  |  |  |  |  |  |  |  |  |  |  |  |  |  |
| 6  | Odcinek pionowy instalacji ma długość 30 cm ( $\pm 1$ cm)  |  |  |  |  |  |  |  |  |  |  |  |  |  |  |  |  |  |  |
| 7  | Odcinek poziomy od zasobnika ma długość 80 cm ( $\pm 1$ cm)  |  |  |  |  |  |  |  |  |  |  |  |  |  |  |  |  |  |  |
| 8  | Odcinek poziomy instalacji do króćca doprowadzającego wodę ma długość 70 cm ( $\pm 1$ cm)                          |  |  |  |  |  |  |  |  |  |  |  |  |  |  |  |  |  |  |
| 9  | Połączenia zgrzewane mają widoczną wypływkę dookoła każdego elementu zgrzewanego                                   |  |  |  |  |  |  |  |  |  |  |  |  |  |  |  |  |  |  |
| 10 | Instalacja jest połączona pewnie do przegrody za pomocą minimum 3 uchwytów   |  |  |  |  |  |  |  |  |  |  |  |  |  |  |  |  |  |  |

|  |  |  |  |  |  |  |  |  |  |
|--|--|--|--|--|--|--|--|--|--|
|  |  |  |  |  |  |  |  |  |  |
|  |  |  |  |  |  |  |  |  |  |
|  |  |  |  |  |  |  |  |  |  |

| Rezultat 3: Wykonana instalacja c.w.u. |  |  |  |  |  |  |  |  |  |
|--|--|--|--|--|--|--|--|--|--|
| 1                                      | Poziome odcinki instalacji zachowują poziom  |  |  |  |  |  |  |  |  |
| 2                                      | Pionowe odcinki instalacji zachowują pion  |  |  |  |  |  |  |  |  |
| 3                                      | Zawór odcinający jest podłączony do króćca zasobnika za pomocą śrubunku i w sposób umożliwiający obsługę |  |  |  |  |  |  |  |  |
| 4                                      | Połączenia gwintowe są uszczelnione za pomocą taśmy teflonowej   |  |  |  |  |  |  |  |  |
| 5                                      | Odcinki poziome instalacji mają długość 35 cm ( $\pm 1$ cm) i 80 cm ( $\pm 1$ cm) zgodnie z rys.1        |  |  |  |  |  |  |  |  |
| 6                                      | Odcinki pionowe instalacji mają długość 30 cm ( $\pm 1$ cm) i 20 cm ( $\pm 1$ cm) zgodnie z rys.1        |  |  |  |  |  |  |  |  |
| 7                                      | Wykonano połączenie do punktów czerpalnych ciepłej wody  |  |  |  |  |  |  |  |  |
| 8                                      | Odległość między punktami czerpalnymi wynosi 40 cm ( $\pm 1$ cm) zgodnie z rys.1                         |  |  |  |  |  |  |  |  |
| 9                                      | Rury są wsunięte do końca kształtek  |  |  |  |  |  |  |  |  |
| 10                                     | Instalacja jest połączona stabilnie do przegrody przy pomocy minimum 3 uchwyty                           |  |  |  |  |  |  |  |  |

|  |  |  |  |  |  |  |  |  |  |
|--|--|--|--|--|--|--|--|--|--|
|  |  |  |  |  |  |  |  |  |  |
|  |  |  |  |  |  |  |  |  |  |
|  |  |  |  |  |  |  |  |  |  |

| Rezultat 4: Wykonana instalacja cyrkulacji c.w.u. |   |  |  |  |  |  |  |  |  |
|---|---|--|--|--|--|--|--|--|--|
| 1   | Zawory odcinające, zawór zwrotny pompa i filtr siatkowy są połączone zgodnie z rys.1                |  |  |  |  |  |  |  |  |
| 2   | Zawór zwrotny zamontowany zgodnie z kierunkiem przepływu.   |  |  |  |  |  |  |  |  |
| 3   | Pompa zamontowana zgodnie z kierunkiem przepływu, wał pompy w pozycji poziomej.                     |  |  |  |  |  |  |  |  |
| 4   | Filtr siatkowy zamontowany zgodnie z kierunkiem przepływu.  |  |  |  |  |  |  |  |  |
| 5   | Zawór odcinający połączony z króćcem cyrkulacji za pomocą śrubunku i w sposób umożliwiający obsługę |  |  |  |  |  |  |  |  |
| 6   | Pompa podłączona w sposób umożliwiający jej odłączenia  |  |  |  |  |  |  |  |  |
| 7   | Połączenia gwintowe uszczelnione za pomocą taśmy teflonowej   |  |  |  |  |  |  |  |  |
| 8   | Poziome odcinki instalacji zachowują poziom a pionowe zachowują pion                                |  |  |  |  |  |  |  |  |
| 9   | Instalacja jest połączona z instalacją c.w.u.   |  |  |  |  |  |  |  |  |
| 10  | Instalacja jest połączona stabilnie do przegrody przy pomocy minimum 3 uchwytów                     |  |  |  |  |  |  |  |  |

|  |  |  |  |  |  |  |  |  |  |  |  |
|--|--|--|--|--|--|--|--|--|--|--|--|
|  |  |  |  |  |  |  |  |  |  |  |  |
|  |  |  |  |  |  |  |  |  |  |  |  |
|  |  |  |  |  |  |  |  |  |  |  |  |

| <b>Przebieg 1: Przebieg wykonania połączeń instalacji</b> |   |  |  |  |  |  |  |  |  |  |  |
|---|---|--|--|--|--|--|--|--|--|--|--|
| 1   | Podczas wykonywania zadania zdający składował narzędzia i materiały w sposób nie utrudniający pracy |  |  |  |  |  |  |  |  |  |  |
| 2   | Podczas wiercenia i cięcia zdający miał założone okulary ochronne                                   |  |  |  |  |  |  |  |  |  |  |
| 3   | Podczas zgrzewania zdający miał założone rękawice ochronne  |  |  |  |  |  |  |  |  |  |  |
| 4   | Zdający wykonywał kalibrowanie rur PEX  |  |  |  |  |  |  |  |  |  |  |
| 5   | Zdający podczas zgrzewania zaznaczał głębokość zgrzewania   |  |  |  |  |  |  |  |  |  |  |
| 6   | Zdający nawijał taśmę teflonową we właściwym kierunku   |  |  |  |  |  |  |  |  |  |  |
| 7   | Zdający posługiwał się narzędziami w sposób bezpieczny i zgodnie z ich przeznaczeniem               |  |  |  |  |  |  |  |  |  |  |
| 8   | Po zakończeniu prac zdający uporządkował stanowisko pracy   |  |  |  |  |  |  |  |  |  |  |

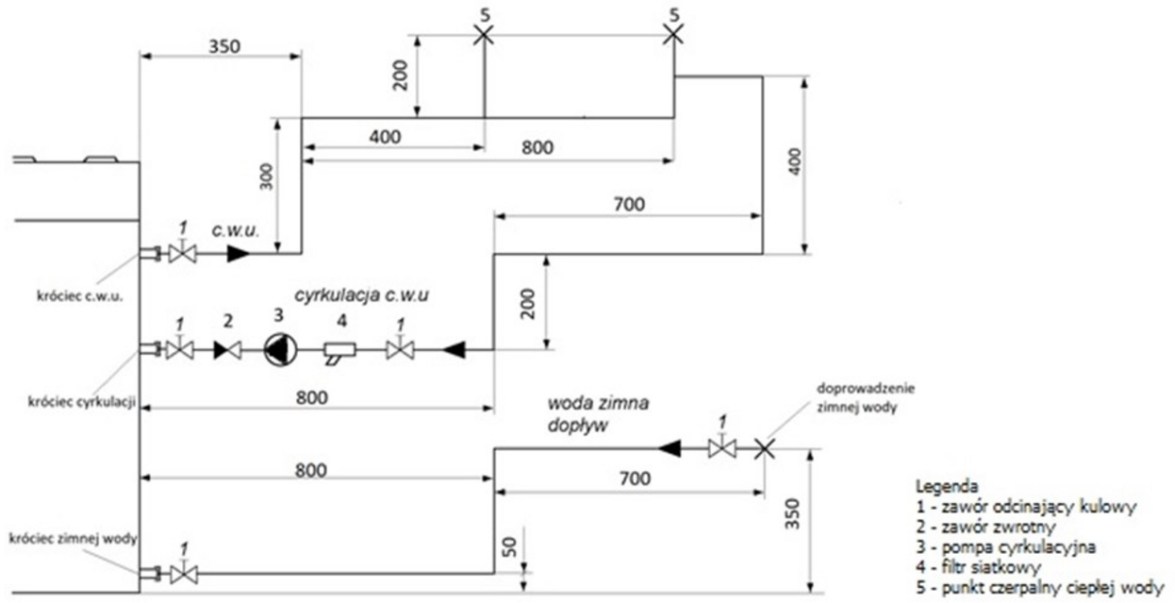
Więcej arkuszy znajdziesz na stronie: arkusze.pl

Egzaminator .....

*imię i nazwisko*

.....

*data i czytelny podpis*



Rysunek 1. Schemat instalacji