

Nazwa kwalifikacji: **Montaż urządzeń i systemów energetyki odnawialnej**

Oznaczenie kwalifikacji: **BD.17**

Wersja arkusza: **SG**

Czas trwania egzaminu: **60 minut**

BD.17-SG-20.06

## **EGZAMIN POTWIERDZAJĄCY KWALIFIKACJE W ZAWODZIE**

**Rok 2020**

**CZĘŚĆ PISEMNA**

**PODSTAWA PROGRAMOWA  
2017**

### **Instrukcja dla zdającego**

1. Sprawdź, czy arkusz egzaminacyjny zawiera 12 stron. Ewentualny brak stron lub inne usterki zgłoś przewodniczącemu zespołu nadzorującego.
2. Do arkusza dołączona jest KARTA ODPOWIEDZI, na której w oznaczonych miejscach:
  - wpisz oznaczenie kwalifikacji,
  - zamaluj kratkę z oznaczeniem wersji arkusza,
  - wpisz swój numer PESEL\*,
  - wpisz swoją datę urodzenia,
  - przyklej naklejkę ze swoim numerem PESEL.
3. Arkusz egzaminacyjny zawiera test składający się z 40 zadań.
4. Za każde poprawnie rozwiązane zadanie możesz uzyskać 1 punkt.
5. Aby zdać część pisemną egzaminu musisz uzyskać co najmniej 20 punktów.
6. Czytaj uważnie wszystkie zadania.
7. Rozwiązania zaznaczaj na KARCIE ODPOWIEDZI długopisem lub piórem z czarnym tuszem/atramentem.
8. Do każdego zadania podane są cztery możliwe odpowiedzi: A, B, C, D. Odpowiada im następujący układ krerek w KARCIE ODPOWIEDZI:

A	B	C	D
---	---	---	---

9. Tylko jedna odpowiedź jest poprawna.
10. Wybierz właściwą odpowiedź i zamaluj kratkę z odpowiadającą jej literą – np., gdy wybrałeś odpowiedź „A”:

<input checked="" type="checkbox"/>	B	C	D
-------------------------------------	---	---	---

11. Staraj się wyraźnie zaznaczać odpowiedzi. Jeżeli się pomylisz i błędnie zaznaczysz odpowiedź, otocz ją kółkiem i zaznacz odpowiedź, którą uważasz za poprawną, np.

<input checked="" type="checkbox"/>	B	C	<input checked="" type="checkbox"/>
-------------------------------------	---	---	-------------------------------------

12. Po rozwiązaniu testu sprawdź, czy zaznaczyłeś wszystkie odpowiedzi na KARCIE ODPOWIEDZI i wprowadziłeś wszystkie dane, o których mowa w punkcie 2 tej instrukcji.

**Pamiętaj, że oddajesz przewodniczącemu zespołu nadzorującego tylko KARTĘ ODPOWIEDZI.**

***Powodzenia!***

\* w przypadku braku numeru PESEL – seria i numer paszportu lub innego dokumentu potwierdzającego tożsamość

**Zadanie 1.**

W instrukcji montażu falownika zamieszczono informację: *Uważaj na gorące elementy. Urządzenie może się nagrzewać w czasie pracy. Nie dotykaj urządzenia w czasie gdy pracuje.* Który znak ostrzegawczy należy zamieścić przy takich informacjach?



A.



B.



C.

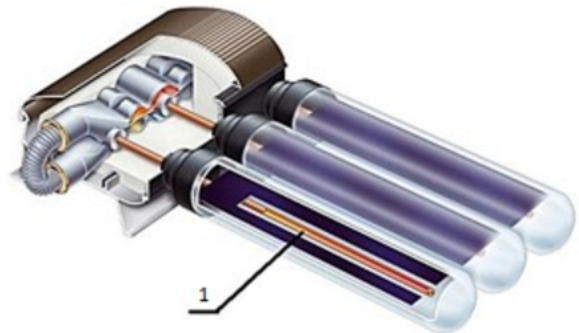


D.

**Zadanie 2.**

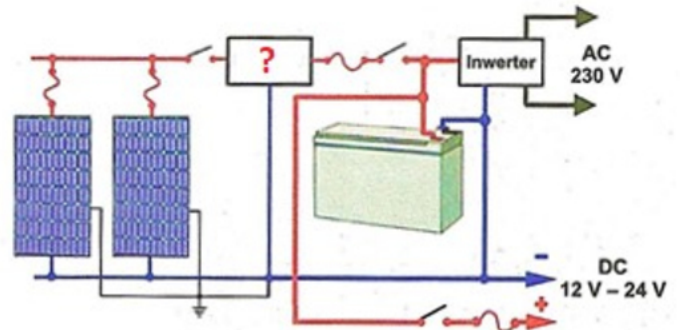
Element kolektora rurowego oznaczony cyfrą 1 to

- A. rurka cieplna.
- B. rura szklana z próżnią.
- C. zbiorczy przewód glikolu.
- D. kondensator rurki cieplnej.

**Zadanie 3.**

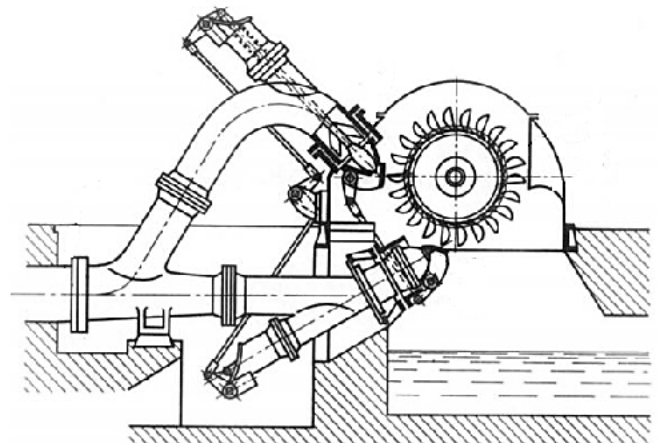
Aby instalacja fotowoltaiczna działała prawidłowo należy w miejscu oznaczonym czerwonym pytajnikiem zamontować

- A. akumulator.
- B. rozdzielnicę.
- C. licznik energii.
- D. regulator ładowania.

**Zadanie 4.**

Na rysunku przedstawiono przekrój turbiny natryskowej

- A. Peltona.
- B. Deriaza.
- C. Kaplana.
- D. Francisa.



**Zadanie 5.**

Wymiary rur polietylenowych				
Średnica zewnętrzna	Typoszereg SDR 7,25		Typoszereg SDR 11	
	Grubość ścianki	Pojemność	Grubość ścianki	Pojemność
mm	mm	dm <sup>3</sup> /m	mm	dm <sup>3</sup> /m
32	4,4	0,415	2,9	0,531
40	5,5	0,651	3,7	0,834
50	6,9	1,029	4,6	1,307

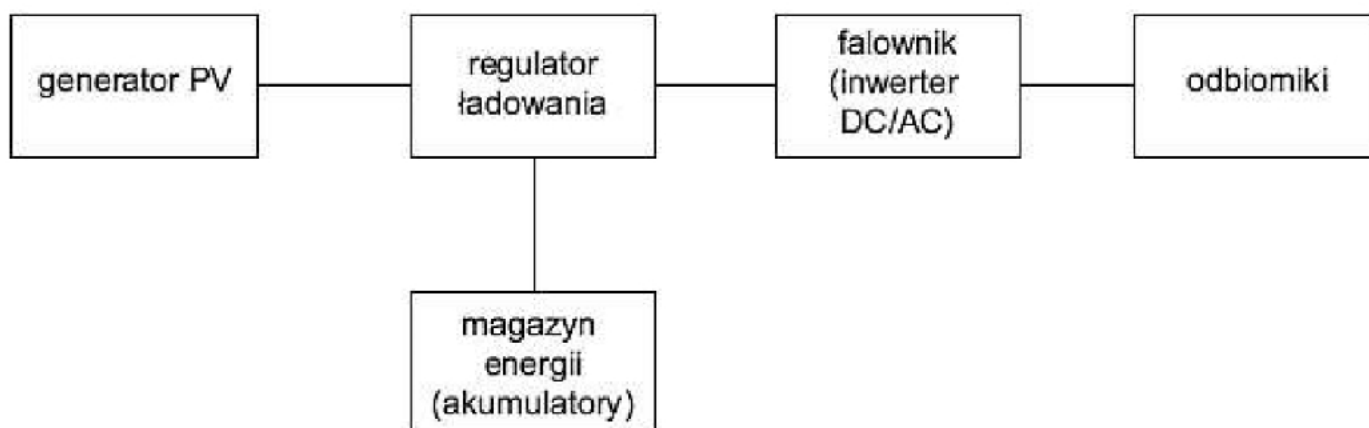
Na podstawie tabeli określ. z których rur należy wykonać kolektor gruntowy, jeżeli wymagana średnica wewnętrzna przewodu to 32,6 mm.

- A. PE – HD SDR 11  $d_z \times g$ : 40 x 3,7 mm
- B. PE – HD SDR 11  $d_z \times g$ : 50 x 4,6 mm
- C. PE – HD SDR 7,25  $d_z \times g$ : 40 x 5,5 mm
- D. PE – HD SDR 7,25  $d_z \times g$ : 50 x 6,9 mm

**Zadanie 6.**

Jako przewód neutralny należy zastosować przewód w izolacji koloru

- A. brązowego.
- B. żółto - zielonego.
- C. niebieskiego.
- D. czarnego lub czerwonego.

**Zadanie 7.**

Którego systemu dotyczy zamieszczony schemat blokowy?

- A. Fotowoltaika typu ON GRID.
- B. Fotowoltaika typu OFF GRID.
- C. Wytwarzanie energii w elektrowni wodnej.
- D. Wytwarzanie energii w elektrowni wiatrowej.

**Zadanie 8.**

Kolektory słoneczne płaskie należy sytuować na dachu budynku, zorientowane w kierunku

- A. północnym.
- B. zachodnim.
- C. wschodnim.
- D. południowym.

**Zadanie 9.**

Rury w odcinkach prostych (stan twardy i półtwardy) pakować do drewnianych skrzyń w wiązkach. Masa 1 wiązki nie może przekraczać 100 kg. Wiązanie rur wykonać w trzech miejscach przy użyciu taśmy samoprzylepnej. Rury twarde można pakować luzem. Rury miękkie w kręgach pakować w kartony. Masa jednego opakowania nie powinna przekraczać 50 kg.

Zamieszczone w ramce wymagania dotyczące transportu i składowania odnoszą się do rur

- A. stalowych.
- B. miedzianych.
- C. polietylenowych.
- D. polipropylenowych.

**Zadanie 10.**

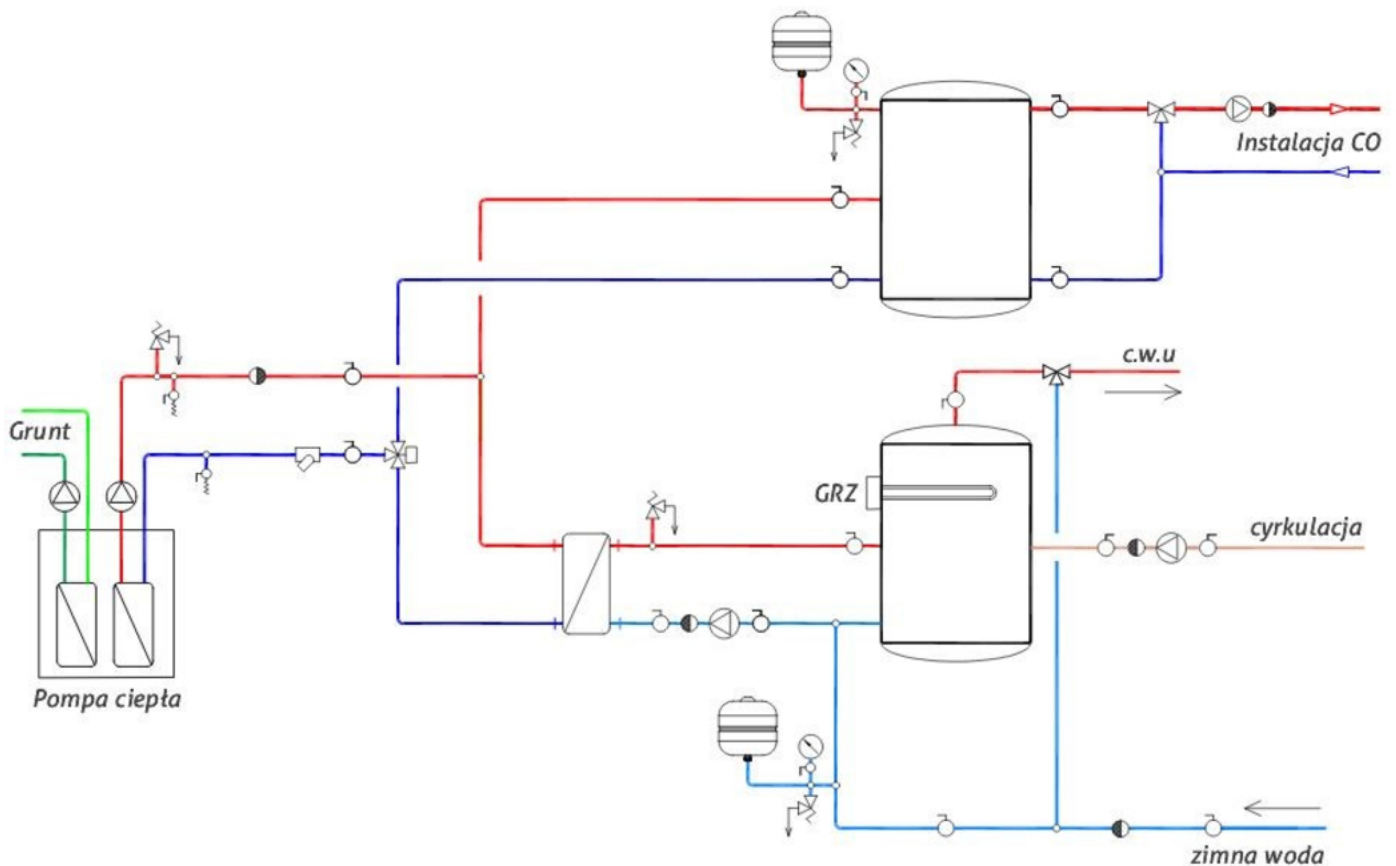
Rury polietylenowe do budowy kolektora gruntowego należy transportować i składować w kręgach. Wysokość składowania **nie powinna** przekraczać

- A. 1,5 m
- B. 1,8 m
- C. 2,0 m
- D. 2,2 m

**Zadanie 11.**

Do wykonania montażu instalacji solarnej z rur miedzianych należy użyć

- A. nożyc, gratownika, zgrzewarki.
- B. obcinarki krążkowej, gratownika, palnika.
- C. nożyc, rozwiertaka, zaciskarki promieniowej.
- D. piłki, gwintownicy z narzynkami, kluczy hydraulicznych.

**Zadanie 12.**

Ile zaworów zwrotnych jest zamontowanych w instalacji przedstawionej na schemacie?

- A. 3 zawory.
- B. 4 zawory.
- C. 5 zaworów.
- D. 6 zaworów.

**Zadanie 13.**

W przedstawionej instalacji pompa ciepła pobiera ciepło z

- A. sondy pionowej.
- B. wody gruntowej.
- C. kolektora gruntowego.
- D. powietrza zewnętrznego.



**Zadanie 14.**

Kosztorys, który **nie zawiera** informacji o cenach, to kosztorys

- A. ślepy.
- B. wstępny.
- C. ofertowy.
- D. powykonawczy.

**Zadanie 15.**

Aby zapewnić maksymalną efektywność całorocznej słonecznej instalacji podgrzewającej wodę do celów użytkowych w Polsce, należy kolektory ustawić względem poziomu w kierunku południowym pod kątem

- A. 20°
- B. 45°
- C. 70°
- D. 90°

**Zadanie 16.**

Przegląd techniczny części chłodniczej pompy ciepła **nie obejmuje** kontroli

- A. parametrów cieczy roboczej.
- B. szczelności w obiegu roboczym.
- C. stanu przewodów rurowych i połączeń.
- D. ciśnienia wejściowego w naczyniu wzbiórczym.

**Zadanie 17.**

Łopaty wirnika turbiny wiatrowej o mocy 3,5 MW należy wykonać

- A. ze stali.
- B. z miedzi.
- C. z aluminium.
- D. z włókien szklanych.

**Zadanie 18.**

Tabela przedstawia kalkulację kosztów związanych z montażem 12 instalacji solarnych. Jaki będzie jednostkowy koszt montażu jednej instalacji solarnej?

- A. 6 304,17 zł
- B. 10 110,83 zł
- C. 10 852,50 zł
- D. 11 027,50 zł

Rodzaj kosztów	Wartość [zł]
Materiały wraz z narzutami	75 650,00
Wynagrodzenia dla robotników wraz z narzutami	45 680,00
Koszty ogólne budowy	8 900,00
Koszty pośrednie firmy	2 100,00

**Zadanie 19.****RUROCIĄGI MIEDZIANE O POŁĄCZENIACH LUTOWANYCH, NA ŚCIANACH W BUDYNKACH**

Wyszczególnienie robót: 1. Wyznaczenie miejsca ułożenia rur i obsadzenia uchwytów. 2. Wykonanie otworów i obsadzenie uchwytów. 3. Przycinanie i gięcie rur. 4. Obsadzenie tulei ochronnych. 5. Ułożenie rur i kształtek oraz połączenie za pomocą lutowania.

**Nakłady na 100 m**

**Tablica 0405**

Lp.	Wyszczególnienie		Jednostki miary, oznaczenia		Rurociąg o średnicy zewnętrznej w mm						
	Symbole eto	Rodzaje zawodów, materiałów i maszyn	cyfrowe	literowe	10	12	15	18	22	28	35
a	b	c	d	e	01	02	03	04	05	06	07
01	999	Robotnicy	149	r-g	53,3	56,4	62,6	65,9	72,0	80,3	91,3
20	5300999	Rury miedziane	040	m	104	104	104	104	104	103	103
21	5309099	Kształtki miedziane	020	szt.	68	68	71	77	66	61	47
22	6609999	Uchwyty do rur miedzianych	020	szt.	101	89	89	74	56	46	36
70	39000	Środek transportowy	148	m-g	0,26	0,31	0,38	0,46	0,52	0,91	1,13

Na podstawie fragmentu tabeli z KNR 2-15 wskaż, jaki powinien być zapis wskazujący na podstawę wyceny dla montażu rurociągów z rur miedzianych o średnicy zewnętrznej 18 mm.

- A. KNR 2-15
- B. KNR 2-15 0405
- C. KNR 2-15 0405-04
- D. KNR 2-15 0405-18

**Zadanie 20.**

Aby połączyć ze sobą dwie stalowe rury tej samej średnicy z gwintem zewnętrznym należy, użyć

- A. mufy.
- B. nypla.
- C. redukcji.
- D. odpowietrznika.

**Zadanie 21.**

Ilość robót związanych z wykonaniem wykopu należy zapisać w obmiarze z jednostką

- A. m<sup>2</sup>
- B. m<sup>3</sup>
- C. r-g
- D. m-g

**Zadanie 22.**

Na rozwinięciu solarnej instalacji grzewczej wykonanej w skali 1:50 odcinek pionu miedzianego ma długość 100 mm. Ile metrów przewodu miedzianego należy zakupić na potrzeby montażu tego pionu?

- A. 0,5 m
- B. 5,0 m
- C. 50,0 m
- D. 500,0 m

**Zadanie 23.**

Jaka jest wartość 1 roboczogodziny na montaż 1 szt. kolektora słonecznego, jeżeli wartość kosztorysowa robocizny za wykonanie montażu 10 kolektorów słonecznych wynosi 5 000,00 zł, a przyjęta stawka za roboczogodzinę pracy to 25,00 zł?

- A. 20 r-g/szt.
- B. 100 r-g/szt.
- C. 500 r-g/szt.
- D. 1000 r-g/szt.

**Zadanie 24.**

Wielkość	Wartość	Jednostka miary
Ogrzewana powierzchnia	150	m <sup>2</sup>
Średnia wysokość pomieszczeń	2,6	m
Jednostkowe zapotrzebowanie na moc cieplną	50	W/m <sup>2</sup>
Zapotrzebowanie na moc do ogrzewania	7,5	kW
Jednostkowe zużycie ciepła do ogrzewania	120	kWh/(m <sup>2</sup> ·a)
Roczne zużycie ciepła do ogrzewania	18 000	kWh/a
Liczba mieszkańców	4	-
Obliczeniowe zużycie c.w.u.	55	dm <sup>3</sup> /(osoba·d)
Roczne zużycie c.w.u.	80	m <sup>3</sup>
Roczne zużycie ciepła do przygotowania c.w.u.	3600	kWh/a

Na podstawie danych zawartych w tabeli wskaż wartość całkowitego rocznego zużycia ciepła.

- A. 7,5 kW/a
- B. 3 600 kWh/a
- C. 18 000 kWh/a
- D. 21 600 kWh/a

**Zadanie 25.**

Do kotła spalającego zrębki można jednorazowo załadować 0,5 m<sup>3</sup> paliwa. W ciągu doby kocioł należy załadować 3 razy. Jaki będzie tygodniowy koszt paliwa, jeżeli średnia cena jednostkowa to 50,00 zł za 1 m<sup>3</sup>?

- A. 25,00 zł
- B. 50,00 zł
- C. 150,00 zł
- D. 525,00 zł



**Zadanie 26.**

Jaki będzie wskaźnik efektywności energetycznej pompy ciepła COP, która w listopadzie dostarczyła do ogrzania budynku 2 592 kWh ciepła, a jej moc elektryczna wynosi 0,9 kW?

- A. 2,0
- B. 3,0
- C. 4,0
- D. 5,0

**Zadanie 27.**

Zgodnie z Prawem Zamówień Publicznych wykonawca składa ofertę na wykonanie robót budowlanych w trybie

- A. przetargu.
- B. negocjacji.
- C. zapytania o cenę.
- D. dialogu konkurencyjnego.

**Zadanie 28.**

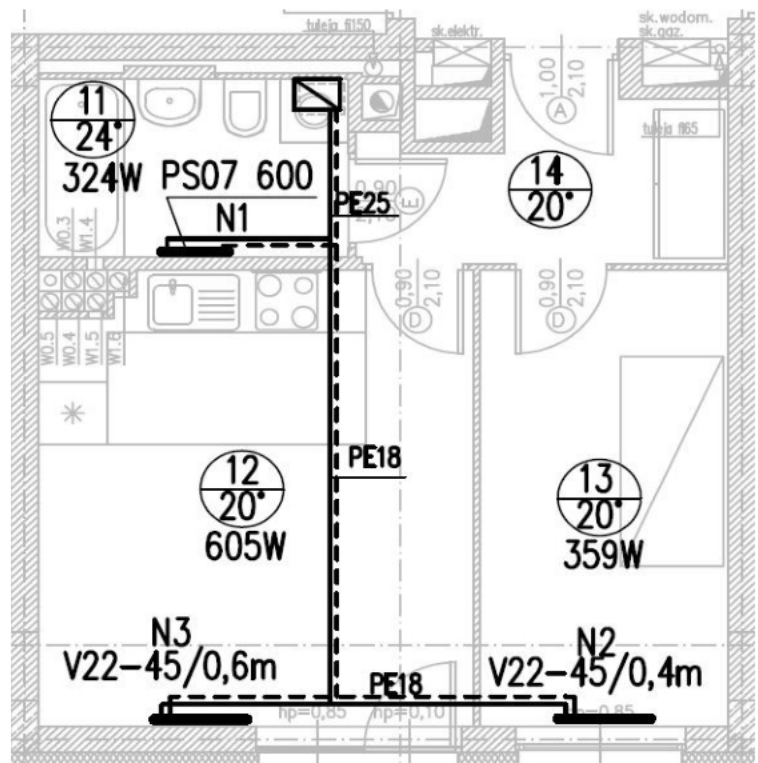
Przy sporządzaniu kosztorysu ofertowego **nie mają** zastosowania

- A. nakłady rzeczowe robocizny, materiałów i pracy sprzętu.
- B. ceny jednostkowe i narzuty dla kosztów pośrednich i zysku.
- C. dokumentacja projektowa i dane wyjściowe do projektowania.
- D. zapisy z książki obmiarów zatwierdzone przez inspektora nadzoru.

**Zadanie 29.**

Zgodnie z rzutem instalacji grzewczej jej przewody należy prowadzić w

- A. bruzdach ścian.
- B. podłódze, stosując trójniki.
- C. listwach przypodłogowych.
- D. podłódze, stosując rozdzielacze.



**Zadanie 30.**

Moc kotła [kW]	Powierzchnia ogrzewana [m <sup>2</sup> ]	Ciśnienie robocze [bar]	Sprawność cieplna	Max. temp. robocza	Min. temp. powrotu	Masa kotła [kg]	Wymiary					
							Szer. [mm]	Wys. [mm]	Głęb. [mm]	φ czopucha	Wys. do czopucha	φ króćców
15	100 ÷ 150	2	90%	90°C	50°C	435	1200	1290	690	160	905	1"
25	160 ÷ 240					505	1200	1400	765	160	1034	2"
34	250 ÷ 340					585	1260	1485	920	180	1080	1 1/2"
44	350 ÷ 440					680	1350	1550	990	180	1180	1 1/2"
60	460 ÷ 600					915	1500	1850	1110	200	1505	2"

Na podstawie dokumentacji montażu kotła na pellet wskaż, wymiary kotła o mocy 34 kW.

- A. 1,2 x 1,29 x 0,69 m
- B. 1,35 x 1,55 x 0,99 m
- C. 1,26 x 1,485 x 0,92 m
- D. 1,20 x 1,40 x 0,765 m

**Zadanie 31.**

Który z przedstawionych zaworów należy zamontować w instalacji c.o. w celu zapewnienia ochrony kotła na paliwo stałe przed korozją niskotemperaturową?



A.



B.



C.



D.

**Zadanie 32.**

Kocioł na pellet, którego moc jest mniejsza od 25 kW należy usytuować w pomieszczeniu kotłowni w taki sposób by odległość pomiędzy tyłem kotła a ścianą wynosiła minimum

- A. 0,7 m
- B. 1,0 m
- C. 1,5 m
- D. 2,0 m

**Zadanie 33.**

Do cięcia rur miedzianych należy użyć narzędzia



A.



B.



C.

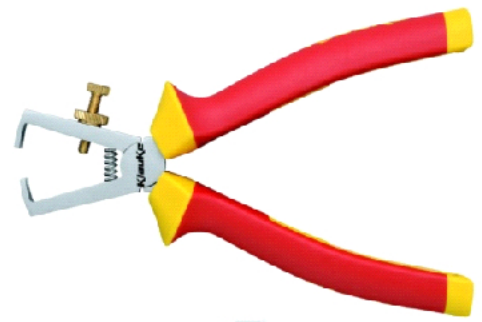


D.

**Zadanie 34.**

Przedstawione na rysunku narzędzie należy zastosować do

- A. zaciskania tulejek
- B. cięcia przewodów.
- C. zdejmowania izolacji z przewodów.
- D. zakładania konektorów na przewodach elektrycznych.

**Zadanie 35.**

Przyczyną głośniejszej pracy pompy obiegowej w instalacji grzewczej może być

- A. mała liczba odbiorników ciepła.
- B. duża ilość powietrza w instalacji.
- C. niska temperatura wody zasilającej.
- D. wysoka temperatura w pomieszczeniach.

**Zadanie 36.**

Ustawienie zbyt małej histerezy w sterowniku solarnym spowoduje

- A. spadek ciśnienia w instalacji.
- B. szybsze starzenie się płynu solarnego.
- C. częste włączanie i wyłączanie pompy.
- D. częste działanie zaworu bezpieczeństwa.

**Zadanie 37.**

Podczas corocznego przeglądu słonecznej instalacji grzewczej należy

- A. sprawdzić stan płynu solarnego.
- B. przeprowadzić płukanie instalacji.
- C. napęlnić instalację płynem solarnym.
- D. dokonać regulacji położenia kolektorów.

### **Zadanie 38.**

Po napełnieniu instalacji grzewczej wodą do próby szczelności można przystąpić najwcześniej po

- A. 30 minutach.
- B. 60 minutach.
- C. 24 godzinach.
- D. 72 godzinach.

### **Zadanie 39.**

Po wykonaniu robót ulegających zakryciu należy dokonać odbioru

- A. końcowego.
- B. częściowego.
- C. inwestorskiego.
- D. gwarancyjnego.

### **Zadanie 40.**

Do naprawy izolacji przewodów w instalacji niskiego napięcia należy zastosować

- A. preszpan.
- B. tereszpan.
- C. taśmę bawełnianą.
- D. koszulki termokurczliwe.

