

*Arkusz zawiera informacje prawnie chronione  
do momentu rozpoczęcia egzaminu*

Nazwa kwalifikacji: **Montaż urządzeń i systemów energetyki odnawialnej**  
Oznaczenie arkusza: **BD.17-01-19.01**  
Oznaczenie kwalifikacji: **BD.17**  
Numer zadania: **01**

**PODSTAWA PROGRAMOWA  
2017**

*Wypełnia egzaminator*

Kod ośrodka           –

Kod egzaminatora

Data egzaminu            
*Dzień Miesiąc Rok*

Godzina rozpoczęcia egzaminu   :

Numer PESEL zdającego*											Numer stanowiska	

\* w przypadku braku numeru PESEL – seria i numer paszportu lub innego dokumentu potwierdzającego tożsamość

### **Egzaminatorze!**

- Oceniaj prace zdających rzetelnie i z zaangażowaniem. Dokumentuj wyniki oceny.
- Stosuj przyjęte zasady oceniania w sposób obiektywny.
- Jeżeli zdający – wykonując zadanie egzaminacyjne – uzyskuje rezultaty w inny sposób niż uwzględniony w zasadach oceniania lub przedstawia nietypowe rozwiązanie, ale zgodnie ze sztuką w zawodzie i z poleceniami zawartymi w treści zadania, to oceniaj jego działania pozytywnie oraz niezwłocznie zawiadom OKE, że zasady oceniania tego nie przewidują, mimo, że powinny.
- Informuj przewodniczącego zespołu nadzorującego o wszystkich nieprawidłowościach zaistniałych w trakcie egzaminu, w tym w szczególności o naruszeniach przepisów bezpieczeństwa i higieny pracy i o podejrzeniach niesamodzielności w wykonywaniu zadania przez zdającego.


**Elementy podlegające ocenie/kryteria oceny**

*Egzaminator wpisuje T,  
jeżeli zdający spełnił  
kryterium albo N, jeżeli  
nie spełnił*

**Rezultat 1: Podłączony regulator ładowania, akumulator, inverter oraz panel PV**

1	podłączony akumulator do regulatora ładowania do zacisków z symbolem akumulatora										
2	podłączony akumulator do invertera do zacisków 12V										
3	podłączony panel PV do regulatora ładowania do zacisków z symbolem panel PV										
4	podłączony panel PV do regulatora ładowania przewodem 1.5 mm <sup>2</sup> (przewód dodatni koloru czerwonego)										
5	podłączony panel PV do regulatora ładowania przewodem 1.5 mm <sup>2</sup> (przewód ujemny koloru czarnego)										
6	połączenia w zaciskach skręcanych są dokręcone										

**Rezultat 2: Wykonana instalacja oświetlenia 12 V**

1	połączony łącznik jednobiegunowy z regulatorem ładowania do zacisków z symbolem oświetlenia 12 V										
2	połączona oprawa oświetlenia GU 4 z łącznikiem jednobiegunowym 12 V										
3	połączona oprawa oświetlenia GU 4 do instalacji 12 V										
4	włożona żarówka do oprawy oświetleniowej GU 4 12 V										
5	dodatni przewód instalacji oświetlenia 12 V jest koloru czarnego lub brązowego										
6	ujemny przewód instalacji oświetlenia 12 V jest koloru niebieskiego										
7	instalacja 12 V prowadzona jest w pionie i w poziomie										
8	po włączeniu łącznika oświetlenia 12 V świeci żarówka w oprawie GU 4										


<b>Rezultat 3: Wykonana instalacja oświetlenia z wyłącznikiem zmierzchowym 230 V</b>									
1	połączony wyłącznik zmierzchowy z inwerterem do zacisków lub gniazdo 230 V								
2	połączona oprawa oświetlenia E27 z wyłącznikiem zmierzchowym								
3	połączony czujnik zewnętrzny z wyłącznikiem zmierzchowym do zacisków czujnika zewnętrznego								
4	wkręcona żarówka w oprawę E27								
5	przewód instalacji oświetlenia 230 V faza (L) kolor czarny lub brązowy								
6	przewód instalacji oświetlenia 230 V neutralny (N) kolor niebieski								
7	instalacja 230 V prowadzona jest w pionie lub poziomie								
8	po zakryciu czujnika wyłącznika zmierzchowego żarówka nr 8 zapala się								
<b>Rezultat 4: Wykonana instalacja oświetlenia dodatkowego 230 V</b>									
1	połączony łącznik jednobiegunowy z inwerterem do zacisków lub w gniazdo 230 V								
2	połączona oprawa oświetlenia E27 z włącznikiem jednobiegunowego								
3	połączona oprawa oświetlenia E27 do instalacji 230 V								
4	wkręcona żarówka w oprawę E27								
5	przewód instalacji oświetlenia 230 V faza (L) kolor czarny lub brązowy								
6	przewód instalacji oświetlenia 230 V neutralny (N) kolor niebieski								
7	instalacja 230 V prowadzona jest w pionie lub poziomie								
8	po włączeniu łącznika instalacji 230 V żarówka nr 7 świeci się								


**Przebieg 1: Przebieg montażu instalacji fotowoltaicznej**

Zdający:

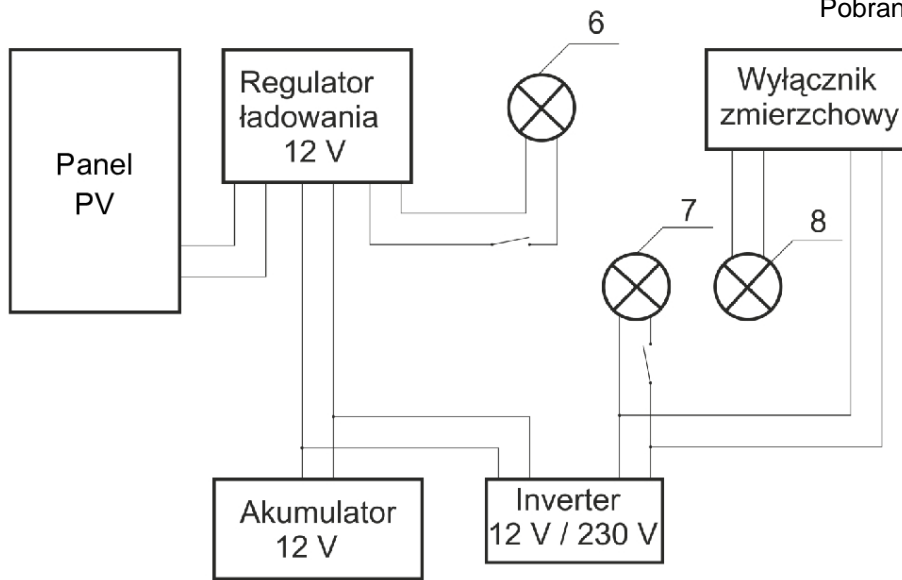
1	podczas wykonywania zadania składował materiały i narzędzia w taki sposób, aby nie utrudniały pracy								
2	posługiwał się narzędziem do ściągania i obcinania izolacji w sposób bezpieczny								
3	po podłączeniu regulatora ładowania z akumulatorem i inwerterem podłączył ogniwo PV do regulatora ładowania								
4	po zakończeniu pracy zdający uporządkował stanowisko pracy								

Egzaminator .....

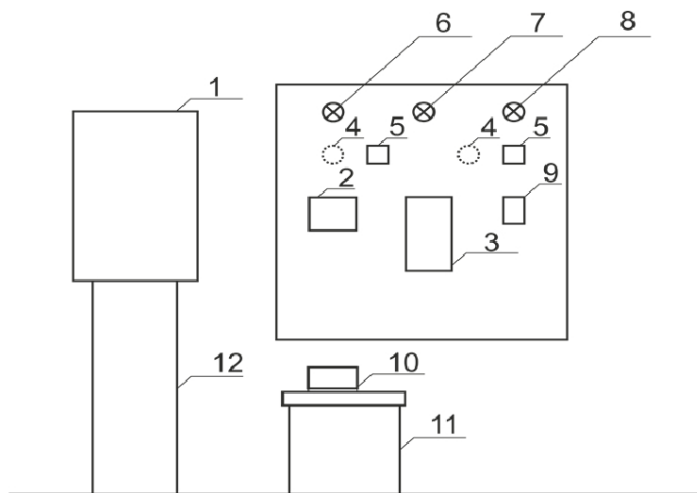
*imię i nazwisko*

.....

*data i czytelny podpis*



Rysunek. Schemat ideowy połączenia urządzeń



Rysunek. Zamontowane urządzenia i akcesoria

1. Ogniwo PV
2. Regulator ładowania
3. Inverter 12 V /230 V
4. Puszka połączeniowa natynkowa
5. Łącznik jednobiegunowy natynkowy
6. Oprawa oświetlenia GU4
7. Oprawa E27 do żarówki
8. Oprawa E27 do żarówki
9. Wyłącznik zmierzchowy
10. Akumulator 12 V
11. Stojak pod akumulator
12. Stojak pod ogniwo PV