

*Arkusz zawiera informacje prawnie chronione
do momentu rozpoczęcia egzaminu*

Nazwa kwalifikacji: **Montaż konstrukcji budowlanych**
Oznaczenie arkusza: **BD.16-01-20.06-SG**
Oznaczenie kwalifikacji: **BD.16**
Numer zadania: **01**
Wersja arkusza: **SG**

**PODSTAWA PROGRAMOWA
2017**

Wypełnia egzaminator

Kod ośrodka –

Kod egzaminatora

Data egzaminu
Dzień Miesiąc Rok

Godzina rozpoczęcia egzaminu :

Numer PESEL zdającego*											Numer stanowiska	

* w przypadku braku numeru PESEL – seria i numer paszportu lub innego dokumentu potwierdzającego tożsamość

Egzaminatorze!

- Oceniaj prace zdających rzetelnie i z zaangażowaniem. Dokumentuj wyniki oceny.
- Stosuj przyjęte zasady oceniania w sposób obiektywny.
- Jeżeli zdający, wykonując zadanie egzaminacyjne, uzyskuje inne rezultaty albo pożądane rezultaty uzyskuje w inny sposób niż uwzględniony w zasadach oceniania lub przedstawia nietypowe rozwiązanie, ale zgodnie ze sztuką w zawodzie, to nadal oceniaj zgodnie z kryteriami zawartymi w zasadach oceniania. Informacje o tym, że zasady oceniania nie przewidują zaistniałej sytuacji, prześlij niezwłocznie w formie pisemnej notatki do Przewodniczącego Zespołu Egzaminacyjnego z prośbą o przekazanie jej do Okręgowej Komisji Egzaminacyjnej. Notatka może być sporządzona odrębnie w trybie roboczym.
- Informuj przewodniczącego zespołu nadzorującego o wszystkich nieprawidłowościach zaistniałych w trakcie egzaminu, w tym w szczególności o naruszeniach przepisów bezpieczeństwa i higieny pracy i o podejrzeniach niesamodzielności w wykonaniu zadania przez zdającego.

Elementy podlegające ocenie/kryteria oceny

*Egzaminator wpisuje T,
jeżeli zdający spełnił
kryterium albo N, jeżeli
nie spełnił*

Rezultat 1: Kątownik z wykonanymi otworami montażowymi

Uwaga! Zdający po wykonaniu otworów w kątowniku zgłasza gotowość do oceny rezultatu przez podniesienie ręki. Po dokonaniu oceny należy poinformować zdającego, aby przystąpił do wykonywania dalszych prac.

1	W kątowniku wykonanych jest dwanaście otworów montażowych $\varnothing 11 \text{ mm} \pm 1 \text{ mm}$																			
2	Rozstaw osiowy otworów montażowych na długości kątownika jest równy $40 \text{ mm} \pm 1 \text{ mm}$ na obu ramionach kątownika																			
3	Rozstaw osiowy otworów montażowych na szerokości kątownika jest równy $30 \text{ mm} \pm 1 \text{ mm}$ na obu ramionach kątownika																			
4	Odległości osi otworów montażowych od krawędzi elementu, na obu ramionach kątownika, są zgodne z rysunkiem 3, dopuszczalna tolerancja $\pm 2 \text{ mm}$																			
5	Wszystkie krawędzie otworów w kątowniku są zukosowane, bez zadziorów i nierówności																			
6	Wszystkie otwory są zabezpieczone antykorozyjnie																			

Rezultat 2: Ceownik 1 połączony z kątownikiem

1	Ceownik 1 połączony z kątownikiem sześcioma śrubami																			
2	Łby śrub i nakrętki usytuowane zgodnie z rysunkiem 1																			
3	Pod wszystkimi łbami śrub i nakrętkami znajdują się podkładki																			
4	Wszystkie śruby mocujące kątownik są dokręcone bez luzów (<i>Uwaga! Sprawdzić młotkiem</i>)																			
5	Kątownik zamocowany do ceownika 1 w odległości $320 \text{ mm} \pm 2 \text{ mm}$ od końca ceownika 1 - zgodnie z rysunkiem 1																			

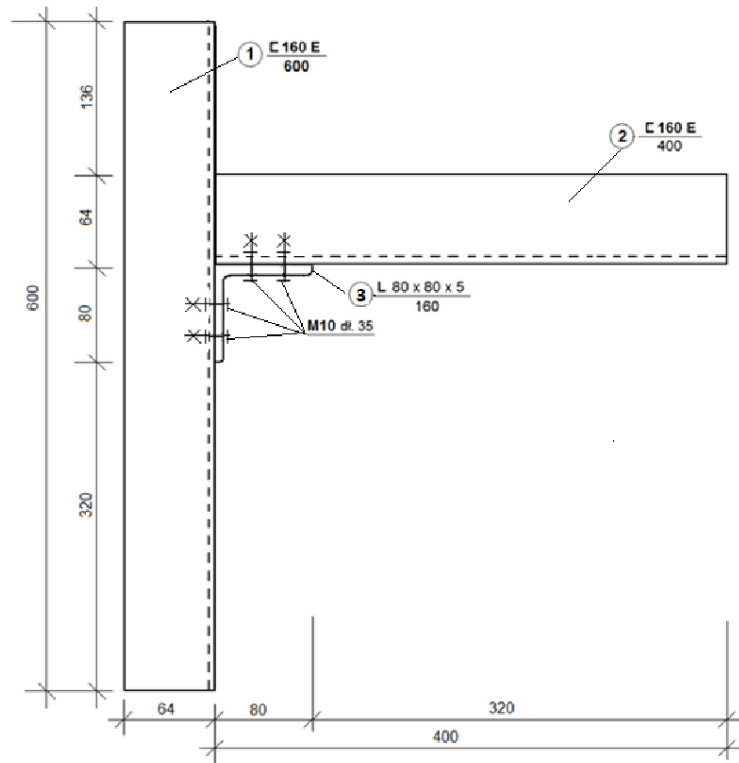
Rezultat 3: Ceownik 2 połączony z kątownikiem									
1	Ceownik 2 połączony z kątownikiem sześcioma śrubami								
2	Łby śrub i nakrętki usytuowane zgodnie z rysunkiem 1								
3	Pod wszystkimi łbami śrub i nakrętkami znajdują się podkładki								
4	Wszystkie śruby mocujące kątownik są dokręcone bez luzów (<i>Uwaga! Sprawdzić młotkiem</i>)								
5	Ceownik 2 zamontowany pod kątem prostym $\pm 2^\circ$ do ceownika 1 (<i>Uwaga! Sprawdzić kątomierzem</i>)								
6	Kątownik zamocowany do ceownika 2 w odległości 320 mm ± 2 mm od końca ceownika 2 - zgodnie z rysunkami 1 i 2								
7	Krawędzie podłużne ceowników 1 i 2 są na tym samym poziomie (<i>Uwaga! Sprawdzić poziomnicą</i>)								
Przebieg 1: Przebieg wiercenia otworów w kątowniku i wykonania montażu belek ceowych									
<i>Zdający</i>									
1	używał przyrządów pomiarowych i narzędzi traserskich do wyznaczenia położenia otworów w kątowniku								
2	podczas wiercenia otworów miał założone okulary ochronne								
3	podczas obróbki krawędzi otworów miał założone okulary ochronne i rękawice ochronne								
4	podczas montażu belek miał założone rękawice ochronne								
5	używał kątownika do ustalenia kąta prostego między belkami								
6	uporządkował stanowisko pracy, odpady umieścił w pojemniku na odpady								

Egzaminator

imię i nazwisko

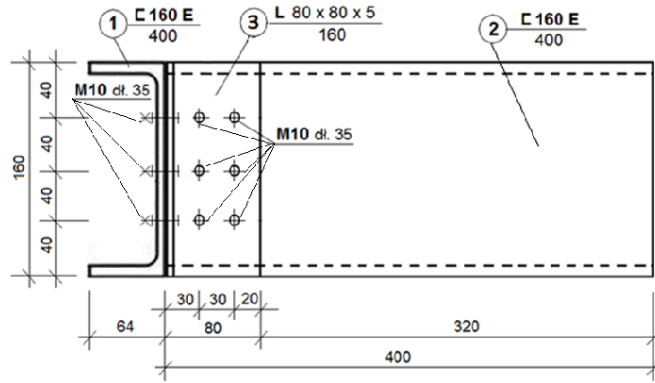
.....

data i czytelny podpis

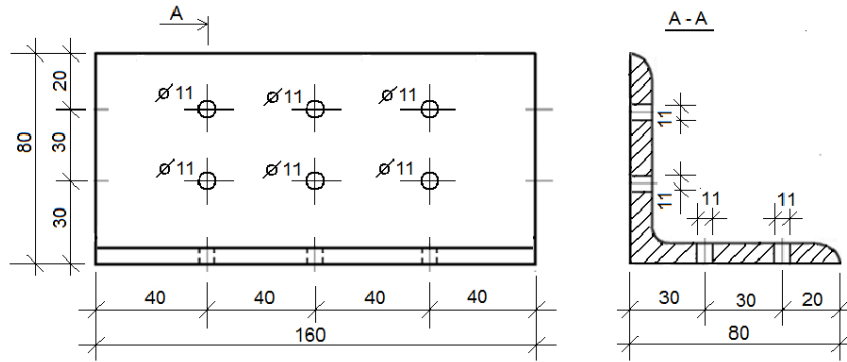


Rysunek 1. Układ elementów po zmontowaniu – widok z góry

Wymiary [mm]



Rysunek 2. Układ elementów po zamontowaniu – widok z boku Wymiary [mm]



Rysunek 3. Układ otworów montażowych w kątowniku Wymiary [mm]