

Nazwa kwalifikacji: **Wykonywanie robót murarskich i tynkarskich**

Oznaczenie kwalifikacji: **BD.14**

Wersja arkusza: **SG**

Czas trwania egzaminu: **60 minut**

BD.14-SG-21.01

EGZAMIN POTWIERDZAJĄCY KWALIFIKACJE W ZAWODZIE

Rok 2021

CZĘŚĆ PISEMNA

**PODSTAWA PROGRAMOWA
2017**

Instrukcja dla zdającego

1. Sprawdź, czy arkusz egzaminacyjny zawiera 11 stron. Ewentualny brak stron lub inne usterki zgłoś przewodniczącemu zespołu nadzorującego.
2. Do arkusza dołączona jest KARTA ODPOWIEDZI, na której w oznaczonych miejscach:
 - wpisz oznaczenie kwalifikacji,
 - zamaluj kratkę z oznaczeniem wersji arkusza,
 - wpisz swój numer PESEL*,
 - wpisz swoją datę urodzenia,
 - przyklej naklejkę ze swoim numerem PESEL.
3. Arkusz egzaminacyjny zawiera test składający się z 40 zadań.
4. Za każde poprawnie rozwiązane zadanie możesz uzyskać 1 punkt.
5. Aby zdać część pisemną egzaminu musisz uzyskać co najmniej 20 punktów.
6. Czytaj uważnie wszystkie zadania.
7. Rozwiązania zaznaczaj na KARCIE ODPOWIEDZI długopisem lub piórem z czarnym tuszem/atramentem.
8. Do każdego zadania podane są cztery możliwe odpowiedzi: A, B, C, D. Odpowiada im następujący układ krerek w KARCIE ODPOWIEDZI:

A	B	C	D
---	---	---	---

9. Tylko jedna odpowiedź jest poprawna.
10. Wybierz właściwą odpowiedź i zamaluj kratkę z odpowiadającą jej literą – np., gdy wybrałeś odpowiedź „A”:

<input checked="" type="checkbox"/>	B	C	D
-------------------------------------	---	---	---

11. Staraj się wyraźnie zaznaczać odpowiedzi. Jeżeli się pomylisz i błędnie zaznaczysz odpowiedź, otocz ją kółkiem i zaznacz odpowiedź, którą uważasz za poprawną, np.

<input checked="" type="checkbox"/>	B	C	<input checked="" type="checkbox"/>
-------------------------------------	---	---	-------------------------------------

12. Po rozwiązaniu testu sprawdź, czy zaznaczyłeś wszystkie odpowiedzi na KARCIE ODPOWIEDZI i wprowadziłeś wszystkie dane, o których mowa w punkcie 2 tej instrukcji.

Pamiętaj, że oddajesz przewodniczącemu zespołu nadzorującego tylko KARTĘ ODPOWIEDZI.

Powodzenia!

* w przypadku braku numeru PESEL – seria i numer paszportu lub innego dokumentu potwierdzającego tożsamość

Zadanie 1.

Perlit i keramzyt są składnikami zapraw

- A. ogniotrwałych.
- B. żaroodpornych.
- C. wodoszczelnych.
- D. ciepłochronnych.

Zadanie 2.

Zaprawy modyfikowane żywicami akrylowymi stosowane są między innymi do

- A. murowania ścian przeciwpożarowych.
- B. wykonywania elastycznych powłok tynkarskich.
- C. wykonywania paroprzepuszczalnych powłok tynkarskich.
- D. murowania elementów narażonych na działanie kwaśnych wód gruntowych.

Zadanie 3.

Ile m³ zaprawy cementowej M10 powstanie, jeżeli użyto 50 kg cementu oraz piasku i wody w proporcjach zgodnych z zamieszczoną recepturą?

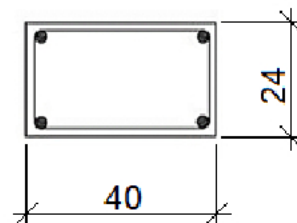
- A. 0,130 m³
- B. 0,176 m³
- C. 0,200 m³
- D. 0,208 m³

Receptura robocza			
Orientacyjne ilości składników na 1 m³ zaprawy cementowej			
Marka zaprawy	Ilość cementu [kg]	Ilość piasku [g]	Ilość wody [l]
M 5	250	1760	240
M 10	284	1682	235
M 15	385	1646	246

Zadanie 4.

Oblicz objętość 2 słupów żelbetowych o wysokości 3,5 m i przekroju przedstawionym na rysunku, niezbędną do wykonania zapotrzebowania na mieszankę betonową.

- A. 0,192 m³
- B. 0,336 m³
- C. 0,672 m³
- D. 0,840 m³



Wymiary [cm]

Zadanie 5.

Kruszywem ciężkim, stosowanym do wytwarzania betonów osłonowych, jest

- A. keramzyt.
- B. glinoporyt.
- C. kruszywo granitowe.
- D. żużel wielkopiecowy.

Zadanie 6.

Do spoiw powietrznych zaliczane są

- A. wapno palone i gips budowlany.
- B. cement żużlowy i cement murarski.
- C. wapno hydrauliczne i cement hutniczy.
- D. cement portlandzki i cement pucolanowy.

Zadanie 7.Nakłady na 1 m² ściany

fragment tablicy 0130 z KNR 2-02

Rodzaj materiałów	Jednostka miary	Ściany z pustaków ceramicznych		
		grubość w cm		
		19	29	39
zaprawa	m ³	0,035	0,060	0,085

Na podstawie danych zawartych w tablicy z KNR oblicz, ile m³ zaprawy potrzeba do wykonania jednowarstwowej ściany o wymiarach 10 × 4 m z pustaków ceramicznych grubości 39 cm.

- A. 1,326 m³
- B. 2,400 m³
- C. 3,315 m³
- D. 3,400 m³

Zadanie 8.

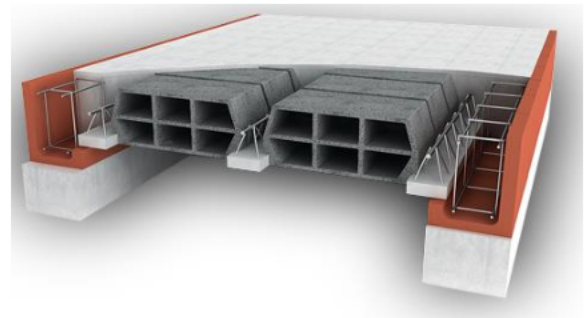
Ile 25-kilogramowych worków zaprawy tynkarskiej należy zakupić do otynkowania 10 cokołów o wysokości 30 cm i długości 700 cm każdy, jeżeli norma zużycia zaprawy wynosi 3 kg/m²?

- A. 1 worek.
- B. 2 worki.
- C. 3 worki.
- D. 4 worki.

Zadanie 9.

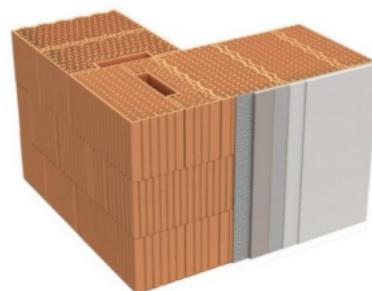
Na rysunku przedstawiono widok stropu

- A. Kleina.
- B. Teriva.
- C. Akermana.
- D. Porotherm.

**Zadanie 10.**

Na rysunku przedstawiono fragment naroża ściany

- A. trójwarstwowej zewnętrznej.
- B. dwuwarstwowej wewnętrznej.
- C. jednowarstwowej zewnętrznej.
- D. jednowarstwowej wewnętrznej.

**Zadanie 11.**

Na podstawie fragmentu instrukcji producenta oblicz, ile pustaków ceramicznych o wymiarach 115 × 498 × 249 mm potrzeba do wymurowania 3 ścian działowych o długości 5 m, wysokości 3 m i grubości 11,5 cm każda.

- A. 120 szt.
- B. 165 szt.
- C. 360 szt.
- D. 495 szt.

Fragment instrukcji producenta

Wymiary bloczków [mm]	Zużycie [szt./m ²]
115 × 498 × 249	8
250 × 373 × 249	11

Zadanie 12.

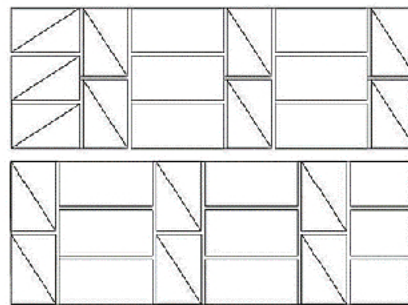
Ściana, której lico przedstawiono na rysunku, wykonana jest z zastosowaniem wiązania

- A. główkowego.
- B. krzyżkowego.
- C. wozówkowego.
- D. kowadełkowego.

**Zadanie 13.**

Na rysunku przedstawiono dwie kolejne warstwy cegieł muru z zastosowaniem wiązania

- A. holenderskiego.
- B. weneckiego.
- C. polskiego.
- D. śląskiego.

**Zadanie 14.**

Który rodzaj izolacji ściany fundamentowej przedstawiono na ilustracji?

- A. Poziomą z papy asfaltowej.
- B. Pionową z lepiku bitumicznego.
- C. Poziomą z zaprawy wodoszczelnej.
- D. Pionową z membrany samoprzylepnej.

**Zadanie 15.**

Które izolacje powinny być wykonane w strefie cokołowej budynku?

- A. Termiczna i parochłonna.
- B. Przeciwwilgociowa i termiczna.
- C. Paroprzepuszczalna i akustyczna.
- D. Akustyczna i przeciwwilgociowa.

Zadanie 16.

Wykonując ocieplenie ściany budynku metodą lekką mokrą, bezpośrednio po zamocowaniu i wyrównaniu płyt styropianowych należy

- A. wtopić siatkę zbrojącą.
- B. nanieść preparat gruntujący.
- C. zamontować listwę startową.
- D. nałożyć tynk cienkowarstwowy.

Zadanie 17.

Hydroizolację pionową ścian fundamentowych, usytuowanych w gruntach suchych, należy wykonać

- A. z wełny skalnej.
- B. z lepiku asfaltowego.
- C. z papy perforowanej.
- D. z polistyrenu ekspandowanego.

Zadanie 18.

Do ocieplania przedstawionej na ilustracji ściany budynku zastosowano płyty

- A. z wełny mineralnej.
- B. z pianki rezolowej.
- C. z pianki poliuretanowej.
- D. z polistyrenu grafitowego.

**Zadanie 19.**

Przedstawiona na rysunku prefabrykowana belka przeznaczona jest do wykonywania

- A. stopni schodów zewnętrznych lub wewnętrznych.
- B. kanałów wentylacyjnych lub spalinowych.
- C. stropów gęstożebrowych lub belkowych.
- D. nadproży drzwiowych lub okiennych.

**Zadanie 20.**

Na którym rysunku przedstawiono łąkę murarską z dwiema libellami?



A.



B.



C.



D.

Zadanie 21.

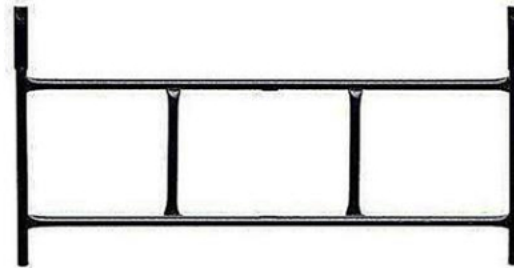
Narzędzie przedstawione na rysunku przeznaczone jest do

- A. wykonywania bruzd w ścianach z cegieł silikatowych.
- B. rozprowadzania zaprawy na bloczkach gazobetonowych.
- C. usuwania łuszczącej się zaprawy z bloczków betonowych.
- D. wyrównywania zaprawy na ścianach z pustaków ceramicznych.

**Zadanie 22.**

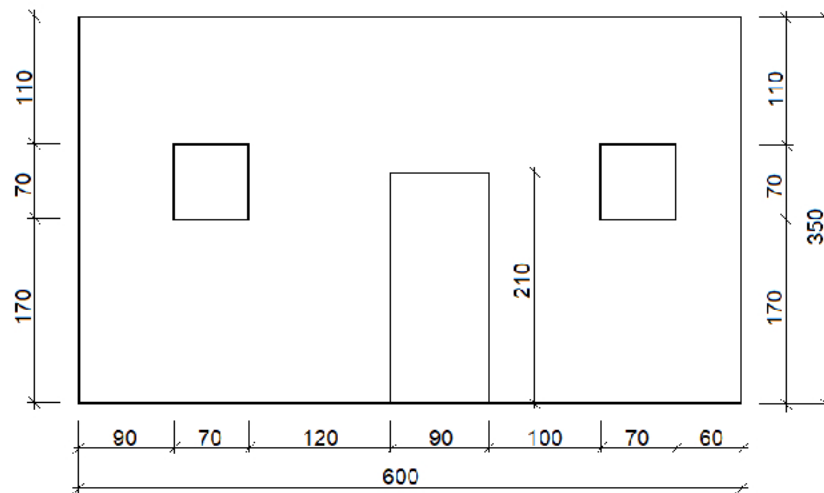
Na rysunku przedstawiono podstawowy element rusztowania

- A. koźłowego.
- B. stojakowego.
- C. kolumnowego.
- D. wspornikowego.

**Zadanie 23.**

Oblicz powierzchnię ściany przedstawionej na rysunku, jeżeli zgodnie z zasadami przedmiarowania od powierzchni ścian należy odjąć powierzchnię otworów większych od 0,5 m².

- A. 18,13 m²
- B. 19,11 m²
- C. 20,02 m²
- D. 21,00 m²



Wymiary [cm]

Zadanie 24.

Zgodnie z zapotrzebowaniem do wykonania ścian fundamentowych potrzeba 2 856 sztuk bloczków betonowych o wymiarach 380 × 240 × 120 mm. Cena palety takich bloczków wynosi 216,00 zł. Ile wyniosą koszty zakupu, jeżeli na palecie mieszczą się 72 bloczki, a sprzedaż jest wyłącznie pełnpaletowa?

- A. 8 424,00 zł
- B. 8 568,00 zł
- C. 8 640,00 zł
- D. 8 784,00 zł

Zadanie 25.

Oblicz, liczbę bloczków silikatowych potrzebnych do wykonania dwóch ścian o wymiarach $8,0 \times 2,7$ m i grubości 24 cm, jeśli norma zużycia tych bloczków wynosi 15 sztuk/1 m².

- A. 288 szt.
- B. 324 szt.
- C. 576 szt.
- D. 648 szt.

Zadanie 26.

Który spośród wymienionych rodzajów tynków charakteryzuje się wysoką wytrzymałością i wodoodpornością oraz niską paroprzepuszczalnością?

- A. Wapienny.
- B. Cementowy.
- C. Wapienno-gipsowy.
- D. Cementowo-wapienny.

Zadanie 27.

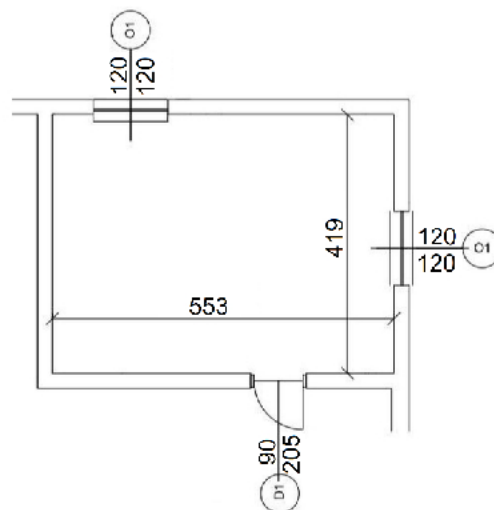
Tynki otrzymywane przez wyluskanie ziaren kruszywa za pomocą specjalnej pacy lub deszczułki z nabitymi gwoździami to tynki

- A. gładzone.
- B. zmywane.
- C. nakrapiane.
- D. cyklinowane.

Zadanie 28.

Na podstawie rzutu pomieszczenia określ szerokość ław podokiennych.

- A. 120 cm
- B. 205 cm
- C. 419 cm
- D. 553 cm



Wymiary [cm]

Zadanie 29.

Z danych zawartych w tabeli wynika, że minimalna dopuszczalna grubość tynku jednowarstwowego wewnętrznego z suchej zaprawy wynosi

- A. 3 mm
- B. 5 mm
- C. 10 mm
- D. 15 mm

Grubość tynków	Średnia grubość [mm]	Dopuszczalna minimalna grubość [mm]
dla tynków zewnętrznych	20	15
dla tynków wewnętrznych	15	5
dla jednowarstwowch tynków wewnętrznych z suchej zaprawy	10	3
dla jednowarstwowch tynków chroniących przed wodą z suchej zaprawy	15	10
dla tynków z izolacją termiczną	zależnie od wymagań	20

Zadanie 30.

Które narzędzie przeznaczone jest do wyrównania powierzchni tynków gipsowych po lekkim związaniu zaprawy?

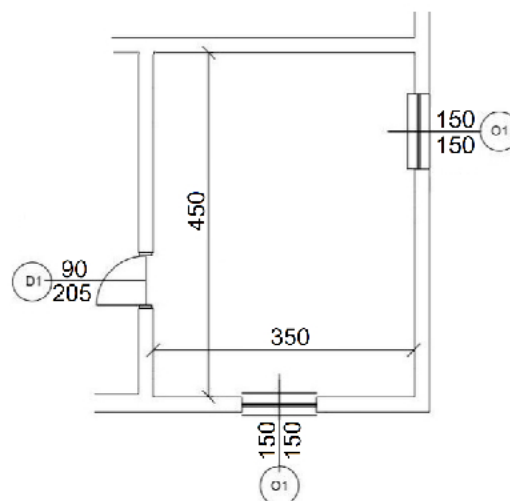
- A. Łata typu H.
- B. Paca stalowa.
- C. Łata trapezowa.
- D. Paca styropianowa.

Zadanie 31.**Zasady obliczania powierzchni ścian otynkowanych**

Od powierzchni ściany odlicza się powierzchnie otworów powyżej 1 m², jeżeli nie będą tynkowane ościeża otworów. Od powierzchni ściany nie odlicza się powierzchni otworów do 3 m², jeżeli tynkowane będą ościeża otworu.

W pomieszczeniu wysokości 3,0 m, którego rzut przedstawiono na rysunku będą otynkowane wraz z ościeżami obie ściany z oknami. Zgodnie z zamieszczonymi zasadami przedmiarowania, oblicz powierzchnię ścian przeznaczonych do otynkowania, jeżeli ościeża otworów będą tynkowane.

- A. 17,25 m²
- B. 19,50 m²
- C. 21,75 m²
- D. 24,00 m²



Wymiary [cm]

Zadanie 32.Nakłady na 100 m² tynków

fragment tablicy 0803 z KNR 2-02

Wyszczególnienie rodzaju materiału	Jednostk i miary	Ściany i słupy			Stropy i podciągi		
		kategoria tynku					
		I	II	III	I	II	III
		01	02	03	04	05	06
zaprawa wapienna M0,6	m ³	-	-	0,27	-	-	0,27
zaprawa cementowo-wapienna M2	m ²	1,31	1,86	2,06	1,38	1,61	1,73
zaprawa cementowo--wapienna M7	m ²	-	0,2	0,21	-	0,4	0,4

Na podstawie danych zawartych w tablicy z KNR oblicz, ile m³ zaprawy cementowo-wapiennej M2 potrzeba do wykonania tynku kategorii III na ścianach o łącznej powierzchni 250 m² i podciągach o łącznej powierzchni 70 m².

- A. 5,150 m³
- B. 5,536 m³
- C. 6,361 m³
- D. 6,592 m³

Zadanie 33.

Ile wyniesie koszt robocizny związanej z wykonaniem tynków gipsowych na ścianach o łącznej powierzchni 78 m², jeżeli jednostkowy koszt położenia tynku gipsowego wynosi 25,00 zł/ m², a przygotowania podłoża 11,00 zł/m²?

- A. 1 950,00 zł
- B. 2 808,00 zł
- C. 3 666,00 zł
- D. 4 758,00 zł

Zadanie 34.

Który etap wykonywania tynku gipsowego przedstawiono na fotografii?

- A. Rozprowadzanie zaprawy tynkarskiej.
- B. Nakładanie zaprawy tynkarskiej.
- C. Gąbkowanie powierzchni tynku.
- D. Równanie powierzchni tynku.



Zadanie 35.

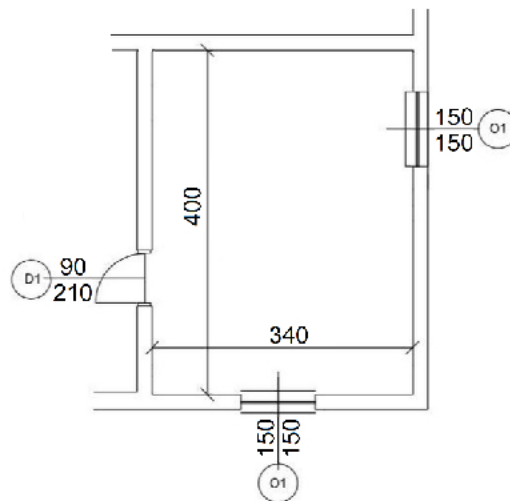
Przyczyną uszkodzenia tynku cienkowarstwowego przedstawionego na fotografii najprawdopodobniej jest

- A. nałożenie zbyt grubej warstwy zaprawy.
- B. nieodpowiednie przygotowanie zaprawy.
- C. wykonanie zbyt małych zakładów siatki zbrojącej.
- D. niewykonanie warstwy pośredniej zwiększającej przyczepność.

**Zadanie 36.**

Ile wyniesie koszt wymiany stolarki okiennej i drzwiowej w pomieszczeniu, którego rzut przedstawiono na rysunku, jeżeli koszt wymiany jednego okna wynosi 120,00 zł/m², a wymiany drzwi 150,00 zł/m²?

- A. 823,50 zł
- B. 540,00 zł
- C. 283,50 zł
- D. 270,00 zł



Wymiary [cm]

Zadanie 37.

Oblicz koszt wyburzenia trzech ścian działowych o wymiarach 4,0 × 3,5 m i grubości 12 cm każda, jeżeli koszt wyburzenia 1 m² takiej ściany wynosi 65,00 zł?

- A. 109,20 zł
- B. 327,60 zł
- C. 910,00 zł
- D. 2 730,00 zł

Zadanie 38.

Przedstawione na rysunku narzędzie, stosowane podczas remontów i rozbiórki budynków, to

- A. pilarka.
- B. wyrzynarka.
- C. szlifierka kąтова.
- D. szlifierka oscylacyjna.



Zadanie 39.

Przedstawione na rysunku narzędzie stosowane jest między innymi do

- A. skuwania tynków.
- B. spoinowania murów.
- C. wycinania otworów w ściankach działowych.
- D. wyciągania ze ścian głęboko wbitych gwoździ.



Zadanie 40.

Rozbiórkę stropów na belkach stalowych należy rozpocząć od

- A. zbitcia tynków z sufitu.
- B. demontażu belek stalowych.
- C. usunięcia wypełnienia stropu.
- D. usunięcia cegieł z przestrzeni między belkami.