

Nazwa kwalifikacji: **Wykonywanie robót murarskich i tynkarskich**

Oznaczenie kwalifikacji: **BD.14**

Numer zadania: **01**

Wersja arkusza: **SG**

Wypełnia zdający

Numer PESEL zdającego*

--	--	--	--	--	--	--	--	--	--	--	--	--	--	--	--	--	--	--	--

Miejsce na naklejkę z numerem
PESEL i z kodem ośrodka

Czas trwania egzaminu: **210** minut.

BD.14-01-21.06-SG

EGZAMIN POTWIERDZAJĄCY KWALIFIKACJE W ZAWODZIE

Rok 2021

CZĘŚĆ PRAKTYCZNA

**PODSTAWA PROGRAMOWA
2017**

Instrukcja dla zdającego

1. Na pierwszej stronie arkusza egzaminacyjnego wpisz w oznaczonym miejscu swój numer PESEL i naklej naklejkę z numerem PESEL i z kodem ośrodka.
2. Na KARCIE OCENY w oznaczonym miejscu przyklej naklejkę z numerem PESEL oraz wpisz:
 - swój numer PESEL*,
 - oznaczenie kwalifikacji,
 - numer zadania,
 - numer stanowiska.
3. KARTĘ OCENY przełącz zespołowi nadzorującemu.
4. Sprawdź, czy arkusz egzaminacyjny zawiera 3 strony i nie zawiera błędów. Ewentualny brak stron lub inne usterki zgłoś przez podniesienie ręki przewodniczącemu zespołu nadzorującego.
5. Zapoznaj się z treścią zadania oraz stanowiskiem egzaminacyjnym. Masz na to 10 minut. Czas ten nie jest wliczony do czasu trwania egzaminu.
6. Czas rozpoczęcia i zakończenia pracy zapisze w widocznym miejscu przewodniczący zespołu nadzorującego.
7. Wykonaj samodzielnie zadanie egzaminacyjne. Przestrzegaj zasad bezpieczeństwa i organizacji pracy.
8. Jeżeli w zadaniu egzaminacyjnym występuje polecenie „zgłoś gotowość do oceny przez podniesienie ręki”, to zastosuj się do polecenia i poczekaj na decyzję przewodniczącego zespołu nadzorującego.
9. Po zakończeniu wykonania zadania pozostaw rezultaty oraz arkusz egzaminacyjny na swoim stanowisku lub w miejscu wskazanym przez przewodniczącego zespołu nadzorującego.
10. Po uzyskaniu zgody zespołu nadzorującego możesz opuścić salę/miejsce przeprowadzania egzaminu.

Powodzenia!

* w przypadku braku numeru PESEL – seria i numer paszportu lub innego dokumentu potwierdzającego tożsamość

Zadanie egzaminacyjne

Wykonaj fragment komina wolnostojącego z cegły ceramicznej pełnej na zaprawie cementowo-wapiennej w wiązaniu pospolitym na pełne spoiny oraz tynk cienkowarstwowy mineralny o fakturze baranka na przygotowanym podłożu ściennym.

Zaprawę murarską i tynkarską przygotuj zgodnie z instrukcjami producentów, znajdującymi się na stanowisku egzaminacyjnym.

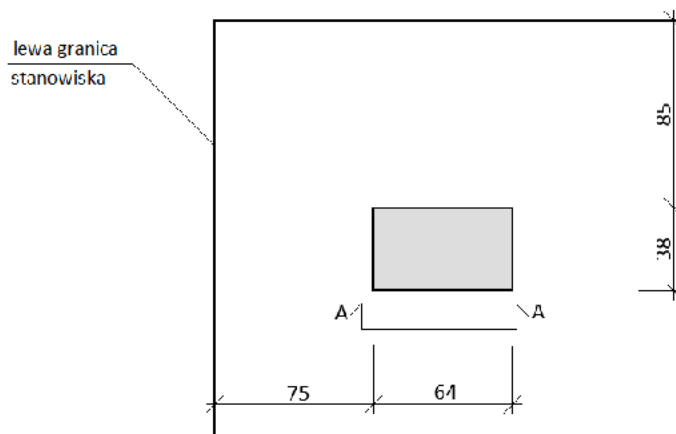
Miejsce usytuowania komina wyznacz zgodnie z rysunkiem 1. Wymuruj 4 warstwy komina zgodnie z rysunkami 2 i 3. Do murowania wykorzystaj przygotowane na stanowisku cegły pełne i cegły „dziewiątki”. Brakujące dwie cegły „dziewiątki” przygotuj samodzielnie.

W trakcie murowania na bieżąco kontroluj i koryguj grubość spoin, pion krawędzi i powierzchni bocznych, poziom warstw oraz kąty proste w narożach.

Wyznacz powierzchnię przeznaczoną do tynkowania zgodnie z rysunkiem 4 i wykonaj tynk cienkowarstwowy mineralny o fakturze baranka. Podłoże pod tynk jest pokryte warstwą tynku cementowo-wapiennego i zagruntowane.

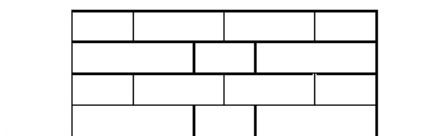
Zadanie wykonaj na przygotowanym stanowisku egzaminacyjnym zgodnie z wymaganiami dotyczącymi robót murarskich i tynkarskich, zawartymi w specyfikacji technicznej wykonania i odbioru robót budowlanych. Podczas wykonywania zadania przestrzegaj zasad organizacji pracy, przepisów bezpieczeństwa i higieny pracy, przepisów przeciwpożarowych oraz ochrony środowiska.

Po wykonaniu prac uporządkuj stanowisko, oczyść narzędzia i sprzęt, odpady umieść w odpowiednich pojemnikach na odpady.

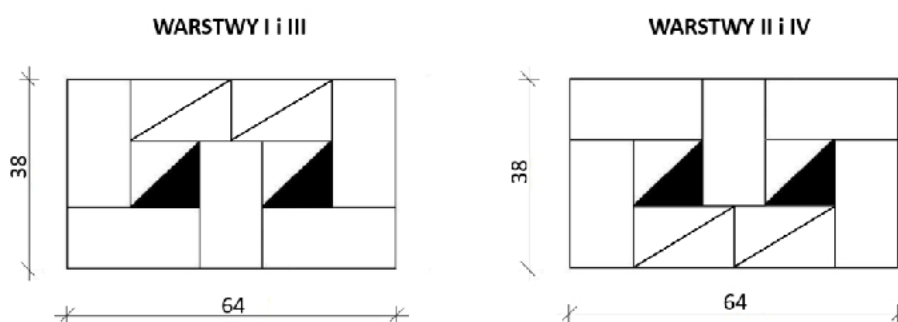


Wymiary [cm]

Rysunek 1. Usytuowanie komina na stanowisku egzaminacyjnym (rzut)

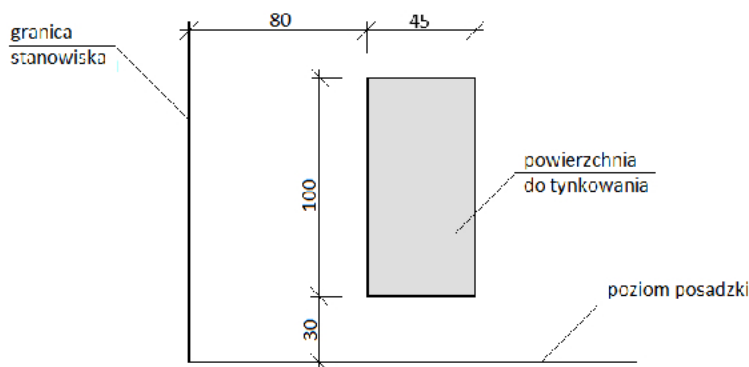


Rysunek 2. Widok A-A lica komina



Wymiary [cm]

Rysunek 3. Układ cegieł w poszczególnych warstwach komina



Wymiary [cm]

Rysunek 4. Usytuowanie tynku mineralnego na stanowisku egzaminacyjnym (widok)

Specyfikacja techniczna wykonania i odbioru robót budowlanych (wyciąg)

Wymagania dotyczące robót murarskich

1. Dopuszczalne odchylenie położenia i wymiarów fragmentu komina wynosi ± 10 mm.
2. Grubość spoin pionowych powinna wynosić 10 mm ± 5 mm.
3. Grubość spoin poziomych powinna wynosić 12 mm +3 mm, -2 mm.
4. W kolejnych warstwach muru komina cegły powinny być ułożone z przewiązaniem spoin.
5. Ostatnia warstwa cegieł powinna być pozioma, z dopuszczalnym odchyleniem górnej powierzchni od poziomu 3 mm/1 m.
6. Odchylenie od pionu krawędzi i powierzchni bocznych muru komina nie powinno przekroczyć 2 mm na całej wysokości muru.
7. W narożach komina powinny być zachowane kąty proste.
8. Spoiny wewnątrz kanału dymowego powinny być dokładnie wypełnione zaprawą.

Wymagania dotyczące robót tynkarskich

1. Dopuszczalne odchylenie położenia i wymiarów powierzchni tynku wynosi ± 10 mm.
2. Tynk powinien przylegać do podłoża na całej powierzchni.
3. Grubość tynku powinna być równa grubości kruszywa.
4. Nałożona warstwa pokrywa całkowicie podłoże bez zagłębień, wypukłości i śladów packi.
5. Na powierzchni tynku niedopuszczalne są:
 - prześwity i spękania,
 - wypryski i spęcznienia,
 - miejscowe różnice faktury powierzchni.
6. Krawędzie odcięcia powierzchni tynkowanej powinny stanowić linie proste.

Czas przeznaczony na wykonanie zadania wynosi 210 minut.

Ocenie podlegać będą 2 rezultaty:

- fragment komina,
- tynk cienkowarstwowy mineralny o fakturze baranka

oraz

przebieg wykonania fragmentu komina i tynku cienkowarstwowego mineralnego o fakturze baranka.