

Nazwa kwalifikacji: **Wykonywanie robót murarskich i tynkarskich**  
Oznaczenie kwalifikacji: **BD.14**  
Wersja arkusza: **X**  
Czas trwania egzaminu: **60 minut**

BD.14-X-19.06

## **EGZAMIN POTWIERDZAJĄCY KWALIFIKACJE W ZAWODZIE**

**Rok 2019**

**CZĘŚĆ PISEMNA**

**PODSTAWA PROGRAMOWA  
2017**

### **Instrukcja dla zdającego**

1. Sprawdź, czy arkusz egzaminacyjny zawiera 11 stron. Ewentualny brak stron lub inne usterki zgłoś przewodniczącemu zespołu nadzorującego.
2. Do arkusza dołączona jest KARTA ODPOWIEDZI, na której w oznaczonych miejscach:
  - wpisz oznaczenie kwalifikacji,
  - zamaluj kratkę z oznaczeniem wersji arkusza,
  - wpisz swój numer PESEL\*,
  - wpisz swoją datę urodzenia,
  - przyklej naklejkę ze swoim numerem PESEL.
3. Arkusz egzaminacyjny zawiera test składający się z 40 zadań.
4. Za każde poprawnie rozwiązane zadanie możesz uzyskać 1 punkt.
5. Aby zdać część pisemną egzaminu musisz uzyskać co najmniej 20 punktów.
6. Czytaj uważnie wszystkie zadania.
7. Rozwiązania zaznaczaj na KARCIE ODPOWIEDZI długopisem lub piórem z czarnym tuszem/atramentem.
8. Do każdego zadania podane są cztery możliwe odpowiedzi: A, B, C, D. Odpowiada im następujący układ krerek w KARCIE ODPOWIEDZI:

A	B	C	D
---	---	---	---

9. Tylko jedna odpowiedź jest poprawna.
10. Wybierz właściwą odpowiedź i zamaluj kratkę z odpowiadającą jej literą – np., gdy wybrałeś odpowiedź „A”:

<input checked="" type="checkbox"/>	B	C	D
-------------------------------------	---	---	---

11. Staraj się wyraźnie zaznaczać odpowiedzi. Jeżeli się pomylisz i błędnie zaznaczysz odpowiedź, otocz ją kółkiem i zaznacz odpowiedź, którą uważasz za poprawną, np.

<input checked="" type="checkbox"/>	B	C	<input checked="" type="checkbox"/>
-------------------------------------	---	---	-------------------------------------

12. Po rozwiązaniu testu sprawdź, czy zaznaczyłeś wszystkie odpowiedzi na KARCIE ODPOWIEDZI i wprowadziłeś wszystkie dane, o których mowa w punkcie 2 tej instrukcji.

**Pamiętaj, że oddajesz przewodniczącemu zespołu nadzorującego tylko KARTĘ ODPOWIEDZI.**

***Powodzenia!***

\* w przypadku braku numeru PESEL – seria i numer paszportu lub innego dokumentu potwierdzającego tożsamość

**Zadanie 1.**

Na którym rysunku przedstawiono kielnię murarską?



A.



B.



C.



D.

**Zadanie 2.**

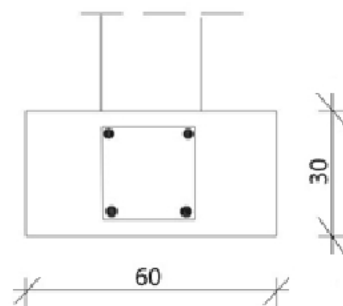
Zgodnie z instrukcją producenta zużycie zaprawy tynkarskiej wynosi  $1,75 \text{ kg/m}^2/1 \text{ mm}$  tynku. Ile 25-kilogramowych worków zaprawy należy przygotować do otynkowania 3 powierzchni ścian o wymiarach  $5 \times 2,8 \text{ m}$  każda, jeżeli grubość tynku ma wynosić  $1,5 \text{ cm}$ ?

- A. 10 worków.
- B. 15 worków.
- C. 30 worków.
- D. 45 worków.

**Zadanie 3.**

Oblicz, ile mieszanki betonowej potrzeba do wykonania 3 ław fundamentowych długości  $7 \text{ m}$  każda i przekroju przedstawionym na rysunku.

- A.  $0,54 \text{ m}^3$
- B.  $1,26 \text{ m}^3$
- C.  $3,78 \text{ m}^3$
- D.  $4,20 \text{ m}^3$



Wymiary [cm]

**Zadanie 4.**

Które kruszywa stosowane są do wykonania zaprawy murarskiej ciepłochronnej?

- A. Perlit i żwir.
- B. Perlit i keramzyt.
- C. Piasek i pospółka.
- D. Piasek i keramzyt.

**Zadanie 5.**

Oblicz, ile zaprawy cementowej należy przygotować do wykonania 2 ścian fundamentowych o wymiarach  $10 \times 2,8 \times 0,25$  m każda, jeżeli zgodnie z KNR zużycie zaprawy wynosi  $0,180 \text{ m}^3/\text{m}^3$  ściany.

- A.  $5,040 \text{ m}^3$
- B.  $2,520 \text{ m}^3$
- C.  $1,260 \text{ m}^3$
- D.  $0,180 \text{ m}^3$

**Zadanie 6.**

Oblicz koszt mieszanki betonowej potrzebnej do wykonania 4 prostokątnych stóp fundamentowych o wymiarach  $1,2 \times 1,2 \times 0,6$  m każda, jeżeli cena mieszanki wynosi  $290,00 \text{ zł}/\text{m}^3$ .

- A. 250,56 zł
- B. 835,20 zł
- C. 1 002,24 zł
- D. 1 670,40 zł

**Zadanie 7.**

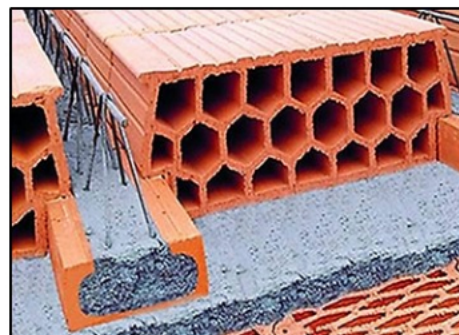
Który z elementów architektonicznych budynku przedstawiono na fotografii?

- A. Cokół.
- B. Attykę.
- C. Ryzalit.
- D. Wykusz.

**Zadanie 8.**

Na fotografii przedstawiono elementy stropu

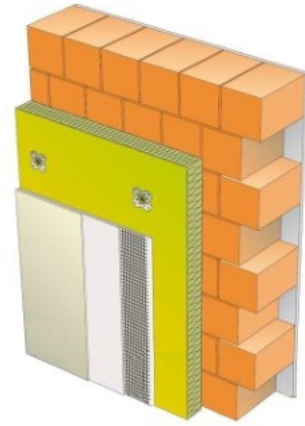
- A. Fert
- B. Teriva
- C. Akermana
- D. Porothem



**Zadanie 9.**

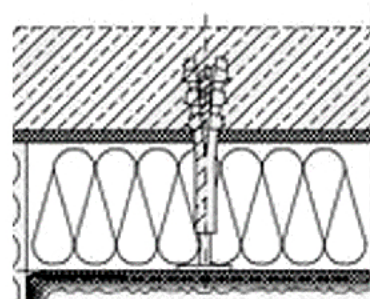
Na rysunku przedstawiono schemat ściany

- A. trójwarstwowej z cegły pełnej.
- B. dwuwarstwowej z cegły pełnej.
- C. szczelinowej z ceramiki poryzowanej.
- D. jednowarstwowej z ceramiki poryzowanej.

**Zadanie 10.**

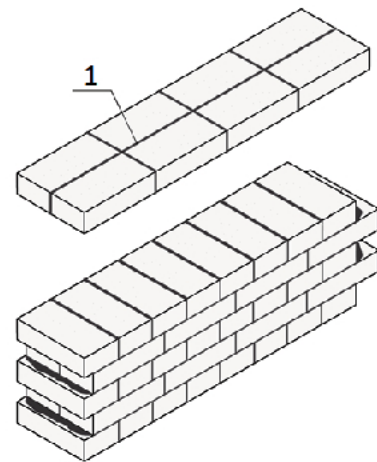
Warstwę konstrukcyjną ściany, której fragment przekroju przedstawiono na rysunku, wykonano z betonu

- A. zbrojonego.
- B. niezbrojonego.
- C. lekkiego zbrojonego.
- D. lekkiego niezbrojonego.

**Zadanie 11.**

Na rysunku fragmentu muru cyfrą 1 oznaczono spoinę

- A. poziomą.
- B. wsporną.
- C. podłużną pionową.
- D. poprzeczną pionową.

**Zadanie 12.**

Który rodzaj hydroizolacji należy zastosować w celu zabezpieczenia ściany fundamentowej przed działaniem wody gruntowej?

- A. Pionową typu lekkiego.
- B. Poziomą typu lekkiego.
- C. Pionową typu średniego lub ciężkiego.
- D. Poziomą typu średniego lub ciężkiego.

**Zadanie 13.**

W budynku z poddaszem nieużytkowym, w celu zmniejszenia kubatury ogrzewanej części budynku, należy ułożyć izolację termiczną

- A. na ściankach kolanowych poddasza.
- B. na stropie nad ostatnią kondygnacją.
- C. między elementami konstrukcji dachu od strony pokrycia.
- D. między elementami konstrukcji dachu od strony poddasza.

**Zadanie 14.**

Na fotografiach przedstawiono, w przypadkowej kolejności, etapy wykonania ocieplenia ścian budynku metodą lekką mokrą. Wskaż zgodną z technologią kolejność wykonania prac.



1.



2.



3.



4.

- A. 4, 3, 1, 2
- B. 3, 2, 4, 1
- C. 3, 1, 2, 4
- D. 2, 3, 1, 4

**Zadanie 15.**

Do łączenia ceramicznych elementów palenisk należy użyć zaprawy

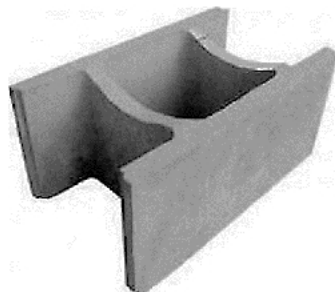
- A. szamotowej.
- B. polimerowej.
- C. termalitowej.
- D. krzemionkowej.

**Zadanie 16.**

Na którym rysunku przedstawiono pustak szalunkowy?



A.



B.



C.



D.

**Zadanie 17.**

Do wykonania przedstawionej na fotografii hydroizolacji ściany fundamentowej zastosowano

- A. lepik asfaltowy.
- B. papę zgrzewalną.
- C. matę bentonitową.
- D. membranę samoprzylepną.

**Zadanie 18.**

Który zestaw narzędzi należy zastosować do murowania ściany z bloczków z betonu komórkowego?

- A. Kielnia, pion, paca stalowa.
- B. Kielnia, pion, młotek murarski.
- C. Kielnia, poziomica, paca zębata.
- D. Kielnia, poziomica, młotek gumowy.

**Zadanie 19.**

Przedstawione na rysunku narzędzie przeznaczone jest do

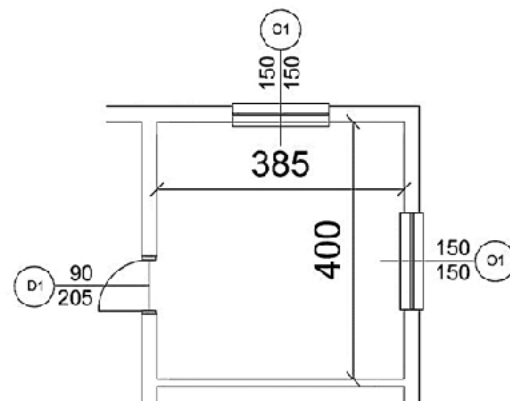
- A. wyrównywania nierówności i wygładzania powierzchni muru.
- B. odmierzania i przenoszenia wody podczas rozrabiania zaprawy.
- C. równomiernego rozprowadzania zaprawy i wykonywania cienkich spoin.
- D. odmierzania i przenoszenia suchej mieszanki podczas rozrabiania zaprawy.

**Zadanie 20.**

Zgodnie z zasadami przedmiarowania robót murarskich ilość ścianek działowych oblicza się w metrach kwadratowych ich powierzchni; od powierzchni ścianek należy odjąć powierzchnie otworów drzwiowych.

Oblicz ilość ścianek działowych w pomieszczeniu przedstawionym na rysunku, jeżeli jego wysokość wynosi 2,85 m.

- A. 20,53 m<sup>2</sup>
- B. 22,37 m<sup>2</sup>
- C. 40,25 m<sup>2</sup>
- D. 42,50 m<sup>2</sup>



Wymiary [cm]

**Zadanie 21.**

Na rysunku przedstawiono bloczek o wymiarach  $390 \times 298 \times 12$  mm, stosowany jako izolacja cieplna wieńca. Ile takich elementów należy przygotować do wykonania docieplenia wieńca wysokości 30 cm od strony zewnętrznej w 2 ścianach długości 15,6 m każda?

- A. 40 sztuk.
- B. 80 sztuk.
- C. 130 sztuk.
- D. 260 sztuk.

**Zadanie 22.**

Masa asfaltowa dostępna jest w opakowaniach 10-litrowych w cenie 50,40 zł za opakowanie. Oblicz koszt zakupu masy asfaltowej potrzebnej do wykonania dwuwarstwowej hydroizolacji na 2 ścianach fundamentowych o powierzchni  $30,0 \text{ m}^2$  każda, jeżeli zużycie masy w pierwszej warstwie wynosi  $0,5 \text{ l/m}^2$ , w drugiej  $0,3 \text{ l/m}^2$ .

- A. 100,80 zł
- B. 151,20 zł
- C. 201,60 zł
- D. 252,00 zł

**Zadanie 23.**

Na rysunku przedstawiono fragment tynku

- A. zacieranego.
- B. ciągnionego.
- C. mozaikowego.
- D. strukturalnego.

**Zadanie 24.**

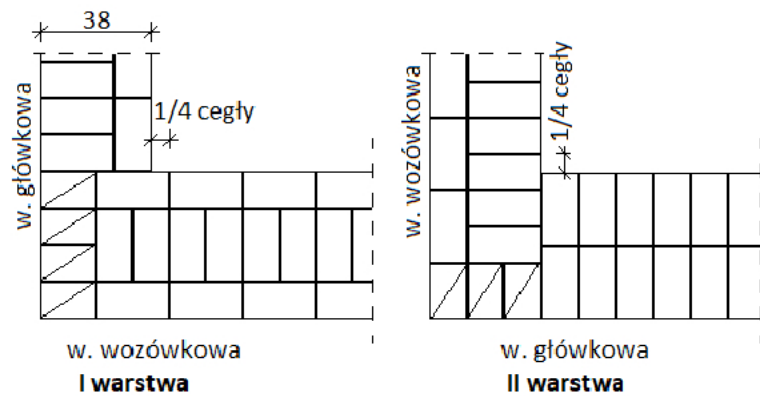
Tynk kategorii III jest tynkiem

- A. pospolitym o powierzchni równej i gładkiej.
- B. pospolitym o powierzchni równej i szorstkiej.
- C. doborowym o powierzchni równej i gładkiej.
- D. doborowym o powierzchni równej i szorstkiej.

**Zadanie 25.**

Na rysunku przedstawiono dwie kolejne warstwy cegieł w narożniku prostym muru wykonanego w wiązaniu

- A. krzyżykowym.
- B. pospolitym.
- C. gotyckim.
- D. polskim.

**Zadanie 26.**

Oblicz, ile 25-kilogramowych opakowań tynku silikonowego należy zakupić do otynkowania powierzchni zewnętrznych 2 ścian osłonowych długości 15 m i wysokości 10 m każda, jeżeli zużycie wynosi  $3,4 \text{ kg/m}^2$ .

- A. 21 opakowań.
- B. 41 opakowań.
- C. 51 opakowań.
- D. 85 opakowań.

**Zadanie 27.**

Po maszynowym nałożeniu tynku gipsowego na przygotowaną powierzchnię ściany, kolejną czynnością jest wstępne wyrównanie zaprawy czyli zaciąganie tynku łąką tynkarską typu H. Wskaż fotografię, na której przedstawiono tę czynność.



A.

B.

C.

D.

**Zadanie 28.**

Metoda zachowania ciepła, stosowana podczas murowania ścian w warunkach zimowych, polega na

- A. stosowaniu prowizorycznych konstrukcji chroniących wznoszony mur przed warunkami atmosferycznymi tzw. cieplaków, ogrzewanych za pomocą nagrzewnic.
- B. wbiciu w spoiny krótkich prętów stalowych (elektrod), podłączeniu przewodami do źródła prądu elektrycznego, bez stosowania dodatkowych zabezpieczeń.
- C. podgrzewaniu składników zaprawy, przechowywaniu cegieł w ogrzewanym pomieszczeniu i okrywaniu matami wymurowanego fragmentu muru.
- D. zastosowaniu optymalizacji składników zaprawy oraz nadmuchiwaniu ciepłego powietrza za pomocą nagrzewnic.



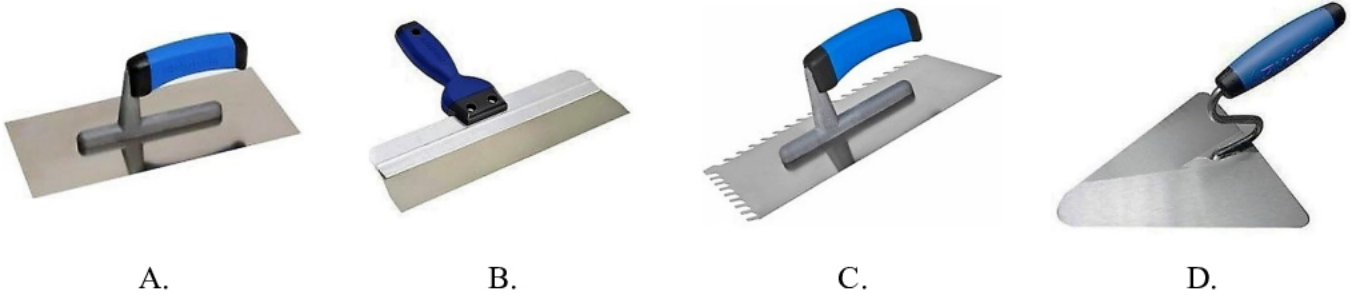
### Zadanie 29.

W jaki sposób należy przygotować kształtowniki stalowe w stropie murarskim do otynkowania tynkiem zawierającym gips?

- A. Usunąć rdzę z kształtowników i porysować ich powierzchnię.
- B. Usunąć rdzę z kształtowników i wyszlifować ich powierzchnię.
- C. Zabezpieczyć kształtowniki przed korozją i owinąć je siatką stalową ocynkowaną.
- D. Owinąć kształtowniki siatką stalową ocynkowaną i zagruntować je zaczynem wapiennym.

### Zadanie 30.

Na którym rysunku przedstawiono pacę przeznaczoną do nakładania tynków mozaikowych?



### Zadanie 31.

Do zacierania tynków cienkowarstwowych należy użyć pacy

- A. z gąbką miękką.
- B. stalowej gładkiej.
- C. nierdzewnej zębatej.
- D. z tworzywa sztucznego.

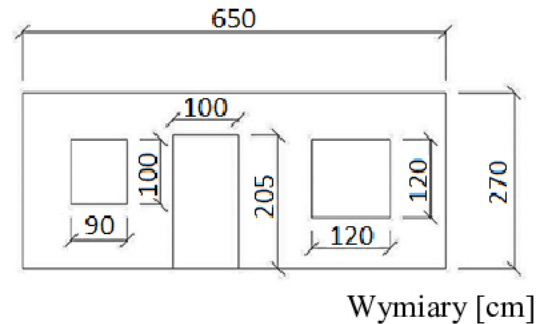
### Zadanie 32.

Rusztowanie stosowane wewnątrz pomieszczeń, składające się z dwóch podpór i pomostu roboczego, to rusztowanie

- A. ramowe.
- B. kozłowe.
- C. stojakowe.
- D. modułowe.

**Zadanie 33.****Zasady obliczania powierzchni ścian otynkowanych**

- Od powierzchni ściany odlicza się powierzchnie otworów powyżej  $1 \text{ m}^2$ , jeżeli nie będą tynkowane ościeża otworów.
- Od powierzchni ściany nie odlicza się powierzchni otworów do  $3 \text{ m}^2$ , jeżeli tynkowane będą ościeża otworu.



Na rysunku przedstawiono zwymiarowany widok ściany przeznaczonej do otynkowania. Zgodnie z zamieszczonymi zasadami przedmiarowania, oblicz powierzchnię ściany przeznaczoną do otynkowania, jeżeli ościeża otworów **nie będą** tynkowane.

- A.  $13,06 \text{ m}^2$
- B.  $14,06 \text{ m}^2$
- C.  $15,50 \text{ m}^2$
- D.  $17,55 \text{ m}^2$

**Zadanie 34.**

Naprawa pęknięć tynku zwykłego o głębokości większej niż  $0,5 \text{ cm}$ , polega na poszerzeniu rysy i zwilżeniu wodą, a następnie

- A. zatarcia gęstoplastyczną zaprawą gipsową.
- B. zatarcia gęstoplastyczną zaprawą cementową.
- C. wypełnieniu dwiema warstwami zaczynu gipsowego.
- D. wypełnieniu dwiema warstwami zaprawy, z której wykonano tynk.

**Zadanie 35.**

Na podstawie danych zawartych w tabeli oblicz całkowity koszt wykonania  $1 \text{ m}^2$  tynku mozaikowego.

- A.  $33,00 \text{ zł}$
- B.  $51,00 \text{ zł}$
- C.  $54,00 \text{ zł}$
- D.  $57,00 \text{ zł}$

<b>Tynk drobnoziarnisty</b>	
• opakowanie 15 kg	120,00 zł
• zużycie	3 $\text{kg/m}^2$
<b>Preparat gruntujący</b>	
• opakowanie 10 l	75,00 zł
• zużycie	0,4 $\text{l/m}^2$
<b>Położenie tynku</b>	30,00 $\text{zł/m}^2$

**Zadanie 36.**

Wskaż prawidłową kolejność technologiczną prac przy pogłębianiu murowanych łąw fundamentowych.

- A. Podbicie fundamentu → odciążenie łąw → zabezpieczenie wykopu deskowaniem.
- B. Zabezpieczenie wykopu deskowaniem → odciążenie łąw → podbicie fundamentu.
- C. Zabezpieczenie wykopu deskowaniem → podbicie fundamentu → odciążenie łąw.
- D. Odciążenie łąw → podbicie fundamentu → zabezpieczenie wykopu deskowaniem.

**Zadanie 37.**

Aby usunąć murowaną ścianę działową zgodnie z obowiązującymi zasadami wykonywania prac rozbiórkowych, ścianę należy

- A. rozbierać od góry, gruz składować na stropie.
- B. rozbierać od góry, gruz zrzucić rynnami do kontenerów.
- C. podciąć na dole i przewrócić, cegły oczyścić i składować na stropie.
- D. podciąć na dole i przewrócić, gruz zrzucić rynnami do kontenerów.

**Zadanie 38.**

Oblicz koszt wycięcia w ścianie z cegły 2 otworów okiennych o wymiarach  $120 \times 120$  cm każdy, jeżeli koszt wycięcia otworu w takiej ścianie wynosi 165,00 zł/m.

- A. 237,60 zł
- B. 475,20 zł
- C. 792,00 zł
- D. 1 584,00 zł

**Zadanie 39.**

Jeżeli nakład robocizny na wykonanie  $100 \text{ m}^2$  tynku w ramach prac remontowych wynosi 35 r-g, to nakłady na otyłkowanie  $60 \text{ m}^2$  ścian grubości 25 cm wyniosą

- A. 15,0 r-g
- B. 21,0 r-g
- C. 25,0 r-g
- D. 35,0 r-g

**Zadanie 40.**

Przedstawiony na rysunku sprzęt, stosowany do usuwania gruzu podczas rozbiórki budynku, to

- A. zsyp budowlany.
- B. pompa do gruzu.
- C. kontener na gruz.
- D. przenośnik taśmowy.

