

Nazwa kwalifikacji: **Wykonywanie robót ciesielskich**

Oznaczenie kwalifikacji: **BD.11**

Wersja arkusza: **SG**

Czas trwania egzaminu: **60 minut**

BD.11-SG-21.01

## **EGZAMIN POTWIERDZAJĄCY KWALIFIKACJE W ZAWODZIE**

**Rok 2021**

**CZĘŚĆ PISEMNA**

**PODSTAWA PROGRAMOWA  
2017**

### **Instrukcja dla zdającego**

1. Sprawdź, czy arkusz egzaminacyjny zawiera 12 stron. Ewentualny brak stron lub inne usterki zgłoś przewodniczącemu zespołu nadzorującego.
2. Do arkusza dołączona jest KARTA ODPOWIEDZI, na której w oznaczonych miejscach:
  - wpisz oznaczenie kwalifikacji,
  - zamaluj kratkę z oznaczeniem wersji arkusza,
  - wpisz swój numer PESEL\*,
  - wpisz swoją datę urodzenia,
  - przyklej naklejkę ze swoim numerem PESEL.
3. Arkusz egzaminacyjny zawiera test składający się z 40 zadań.
4. Za każde poprawnie rozwiązane zadanie możesz uzyskać 1 punkt.
5. Aby zdać część pisemną egzaminu musisz uzyskać co najmniej 20 punktów.
6. Czytaj uważnie wszystkie zadania.
7. Rozwiązania zaznaczaj na KARCIE ODPOWIEDZI długopisem lub piórem z czarnym tuszem/atramentem.
8. Do każdego zadania podane są cztery możliwe odpowiedzi: A, B, C, D. Odpowiada im następujący układ kratek w KARCIE ODPOWIEDZI:

A	B	C	D
---	---	---	---

9. Tylko jedna odpowiedź jest poprawna.
10. Wybierz właściwą odpowiedź i zamaluj kratkę z odpowiadającą jej literą – np., gdy wybrałeś odpowiedź „A”:

<input checked="" type="checkbox"/>	B	C	D
-------------------------------------	---	---	---

11. Staraj się wyraźnie zaznaczać odpowiedzi. Jeżeli się pomylisz i błędnie zaznaczysz odpowiedź, otocz ją kółkiem i zaznacz odpowiedź, którą uważasz za poprawną, np.

<input checked="" type="checkbox"/>	B	C	<input checked="" type="checkbox"/>
-------------------------------------	---	---	-------------------------------------

12. Po rozwiązaniu testu sprawdź, czy zaznaczyłeś wszystkie odpowiedzi na KARCIE ODPOWIEDZI i wprowadziłeś wszystkie dane, o których mowa w punkcie 2 tej instrukcji.

**Pamiętaj, że oddajesz przewodniczącemu zespołu nadzorującego tylko KARTĘ ODPOWIEDZI.**

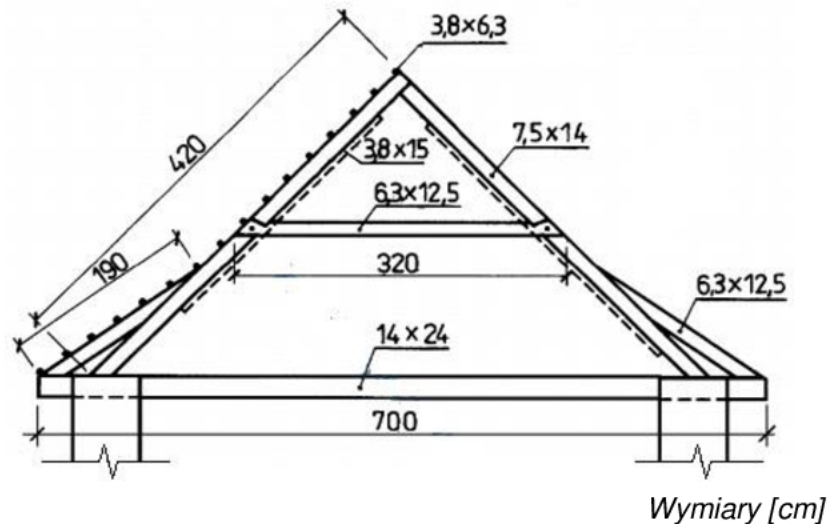
**Powodzenia!**

\* w przypadku braku numeru PESEL – seria i numer paszportu lub innego dokumentu potwierdzającego tożsamość

**Zadanie 1.**

Odczytaj na rysunku ile wynosi długość przepustnicy więźby dachowej.

- A. 190 cm
- B. 320 cm
- C. 420 cm
- D. 700 cm

**Zadanie 2.**

Na podstawie tabeli oblicz łączną objętość elementów konstrukcyjnych drewnianej więźby krokwiowej.

- A. 0,289 m<sup>3</sup>
- B. 0,450 m<sup>3</sup>
- C. 0,637 m<sup>3</sup>
- D. 1,087 m<sup>3</sup>

**Wykaz drewna konstrukcyjnego**

Lp.	Element	Przekrój [cm]	Długość [m]	Ilość [szt.]
1.	Krokiew	7 × 14	6,50	10
2.	Murłata	15 × 15	10,00	2

**Zadanie 3.**

Jednostkowa stawka robocizny za podstemplowanie 1 m<sup>2</sup> stropu żelbetowego wynosi 15,00 zł. Ile wyniesie całkowity koszt robocizny za wykonanie stemplowania stropu o wymiarach 15 × 10 m?

- A. 22,50 zł
- B. 150,00 zł
- C. 225,00 zł
- D. 2 250,00 zł

**Zadanie 4.**

Którego z materiałów należy użyć jako izolacji termicznej ścian zewnętrznych drewnianego domu o konstrukcji szkieletowej?

- A. Papy izolacyjnej.
- B. Wełny mineralnej.
- C. Membrany EPDM.
- D. Foliai polietylenowej.

**Zadanie 5.**

Które ze złączy należy zastosować do połączenia drewnianej belki z drewnianym podciągami znajdujących się w jednej płaszczyźnie?



A.



B.



C.

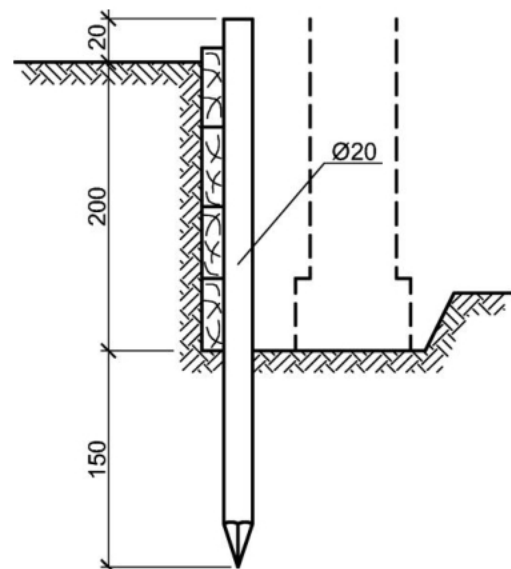


D.

**Zadanie 6.**

Który sortyment drewna okrągłego należy przeznaczyć na słupy do zabezpieczenia skarpy wykopu szerokoprzestrzennego przedstawionego na rysunku?

- A. Wyrzynki.
- B. Szczapy.
- C. Wałki.
- D. Kłody.



### Zadanie 7.

Na zdjęciu przedstawiono płyty

- A. stolarskie.
- B. wiórowe.
- C. HDF.
- D. OSB.



### Zadanie 8.

Które z wymienionych narzędzi lub elektronarzędzi **nie nadaje się** do wykonywania na zewnętrznych krokwiach więźby dachowej prostych profili dekoracyjnych bez otworów?

- A. Strug ręczny.
- B. Strug elektryczny.
- C. Dłutarka łańcuskowa (ciesielska).
- D. Frezarka górnoprzecionowa (przenośna).

### Zadanie 9.

Do przycięcia drewnianej belki stropowej w miejscu jej wbudowania należy użyć pilarki

- A. ramowej.
- B. ukośnicy.
- C. taśmowej.
- D. łańcuchowej.

### Zadanie 10.

Do wytrasowania linii cięcia krokwi pod kątem 30° najlepiej użyć

- A. cyrkla nastawnego.
- B. cyrkla kabłąkowego.
- C. kątownika prostego.
- D. kątownika nastawnego.

### Zadanie 11.

Do transportu pionowego kilkunastometrowych wiązarów deskowych należy stosować

- A. wciągarki łańcuchowe.
- B. żurawie jezdniowe.
- C. wyciągi masztowe.
- D. suwnice bramowe.

**Zadanie 12.**

Na rysunku przedstawiono więźbę dachową o konstrukcji

- A. jętkowej (krokwiowo-jętkowej).
- B. płatwiowo-kleszczowej.
- C. wieszarowej.
- D. krokwiowej.

**Zadanie 13.**

Którą izolację należy wykonać na żelbetowym wieńcu przed ułożeniem murłaty?

- A. Przeciwwilgociową.
- B. Przeciwdrganiową.
- C. Akustyczną.
- D. Termiczną.

**Zadanie 14.**

Budynek mieszkalny o konstrukcji drewnianej szkieletowej i wymiarach w rzucie  $8,0 \times 8,0$  m został, zgodnie z projektem, zakotwiony do fundamentu w środku ścian i w pobliżu naroży. Celem zakotwienia jest

- A. wzmocnienie odeskowania ścian budynku.
- B. zabezpieczenie konstrukcji przed naporem śniegu.
- C. zapewnienie lepszego tarcia podwaliny o fundament.
- D. zabezpieczenie przed oddziaływaniem wiatru na budynek.

**Zadanie 15.**

Który z wymienionych elementów jest stałą częścią stempla stalowego, za pomocą którego można dokonać regulacji wysokości stempla podpierającego dźwigar?

- A. Klin drewniany.
- B. Dźwignik śrubowy.
- C. Dźwignik hydrauliczny.
- D. Podkładka dystansowa.

**Zadanie 16.**

W pomieszczeniu o wymiarach  $5,0 \times 6,0$  m należy wykonać podstemplowanie stropu belkowego. Belki przebiegają równoległe do krótszej ściany, a wieniec nie jest obniżony. Korzystając z danych w tabeli oblicz potrzebną minimalną liczbę stempli, jeśli obciążenie wynosi  $3,5 \text{ kN/m}^2$ .

- A. 20 szt.
- B. 22 szt.
- C. 25 szt.
- D. 30 szt.

**Maksymalny rozstaw stempli drewnianych  
w zależności od obciążenia**

Lp.	Obciążenie [kN/m <sup>2</sup> ]	Maksymalny rozstaw stempli [m]
1.	do 2,00	$1,4 \times 1,4$
2.	2,01÷3,00	$1,3 \times 1,3$
3.	3,01÷4,00	$1,2 \times 1,2$
4.	4,01÷5,00	$1,0 \times 1,0$
5.	powyżej 5,00	$0,8 \times 0,8$

**Zadanie 17.**

Które z wymienionych deskowań należy wykonać w celu zabezpieczenia wykopu wąskoprzestrzennego wykonanego w gruncie spoistym, stosując rozpory i biorąc pod uwagę względy ekonomiczne?

- A. Pełne rozparte.
- B. Pełne podparte.
- C. Ażurowe rozparte.
- D. Ażurowe podparte.

**Zadanie 18.**

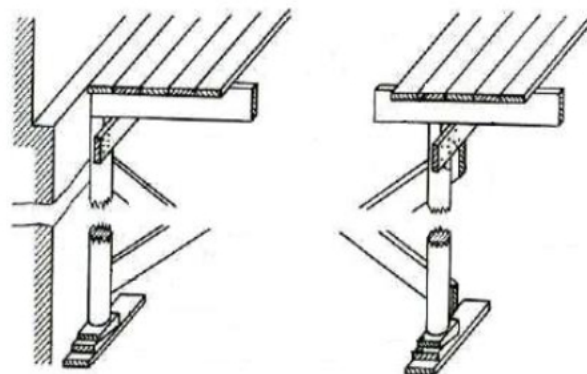
Maksymalna odległość pionu komunikacyjnego od stanowiska roboczego na rusztowaniu wynosi

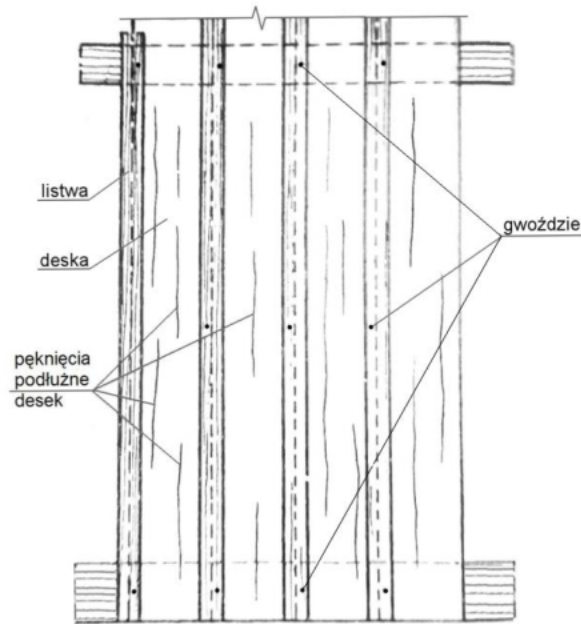
- A. 15 m
- B. 20 m
- C. 25 m
- D. 30 m

**Zadanie 19.**

Rozbiórkę deskowania stropu płaskiego przedstawionego na rysunku należy rozpocząć od usunięcia

- A. rygli.
- B. desek.
- C. klinów.
- D. podciągów.



**Zadanie 20.**

Na rysunku przedstawiono wadliwie wykonaną zewnętrzną okładzinę ściany o konstrukcji szkieletowej. Jaki błąd, będący przyczyną pęknięcia desek, popełnił wykonawca?

- A. Listwy zamocował zbyt krótkimi gwoździami.
- B. Deski zamocował na obu krawędziach.
- C. Zastosował zbyt wąskie listwy.
- D. Zastosował za szerokie deski.

**Zadanie 21.****Wymiary elementów deskowań belek i podciągów – tarcze boczne**

Wysokość belki/podciągu [m]	Grubość desek w mm					
	19		25		40	
	rozstaw nakładek [m]	przekrój nakładek [mm]	rozstaw nakładek [m]	przekrój nakładek [mm]	rozstaw nakładek [m]	przekrój nakładek [mm]
0,3	0,6	19 × 60	0,8	25 × 80	1,3	40 × 90
0,4	0,5	25 × 80	0,7	25 × 80	1,2	40 × 90
0,5	0,5	40 × 60	0,7	40 × 60	1,1	40 × 90
0,6	0,5	40 × 90	0,6	40 × 90	1,0	40 × 90
0,8	0,4	40 × 90	0,6	40 × 100	0,9	40 × 100
1,0	0,4	40 × 100	0,6	40 × 120	0,9	40 × 120
1,2	0,4	40 × 120	0,6	40 × 150	0,9	40 × 150

Na podstawie tabeli określ, jaki powinien być rozstaw nakładek tarcz bocznych deskowania podciągu o wysokości 1,2 m wykonanych z desek o grubości 40 mm.

- A. 0,4 m
- B. 0,5 m
- C. 0,7 m
- D. 0,9 m

**Zadanie 22.****Nakłady na 1 m<sup>3</sup>****Płyty fundamentowe żelbetowe****Tablica 0205**

Lp.	Wyszczególnienie		Jednostki miary		Płyty fundamentowe	Żebra i wzmocnienia na płytach przy szerokości żeber, cm	
	Symbole eto	Rodzaje zawodów, materiałów i maszyn	cyfrowe	literowe		50	65
a	b	c	d	e	01	02	03
01	002	Betoniarze – grupa II	149	r-g	0,64	0,88	0,88
02	042	Cieśle – grupa II	149	r-g	0,15	2,79	2,05
03	391	Robotnicy – grupa I	149	r-g	1,72	3,82	3,23
		<b>Razem</b>	<b>149</b>	<b>r-g</b>	<b>2,51</b>	<b>7,49</b>	<b>6,16</b>
20	2370699	Beton zwykły z kruszywa naturalnego	060	m <sup>3</sup>	1,015	1,020	1,020
21	2600619	Deski iglaste obrzynane gr. 25 mm kl. II	060	m <sup>3</sup>	0,035	0,508	0,339
22	2600622	Deski iglaste obrzynane gr. 38 mm kl. II	060	m <sup>3</sup>	0,009	0,065	0,047
23	1330400	Gwoździe budowlane okrągłe gołe	033	kg	0,02	0,25	0,19
70	39521	Samochód skrzyniowy 5 t	148	m-g	0,01	0,11	0,08

Na podstawie tablicy oblicz, ile desek o grubości 25 mm potrzeba do wykonania deskowania płyty fundamentowej o wymiarach 10,0 × 20,0 × 0,5 m, bez żeber i wzmocnień.

- A. 3,5 m<sup>3</sup>
- B. 6,5 m<sup>3</sup>
- C. 33,9 m<sup>3</sup>
- D. 50,8 m<sup>3</sup>

**Zadanie 23.****Nakłady na 1 m<sup>3</sup>****Płyty fundamentowe żelbetowe****Tablica 0205**

Lp.	Wyszczególnienie		Jednostki miary		Płyty fundamentowe	Żebra i wzmocnienia na płytach przy szerokości żeber, cm	
	Symbole eto	Rodzaje zawodów, materiałów, maszyn	cyfrowe	literowe		50	65
a	b	c	d	e	01	02	03
01	002	Betoniarze – grupa II	149	r-g	0,64	0,88	0,88
02	042	Cieśle – grupa II	149	r-g	0,15	2,79	2,05
03	391	Robotnicy – grupa I	149	r-g	1,72	3,82	3,23
		<b>Razem</b>	<b>149</b>	<b>r-g</b>	<b>2,51</b>	<b>7,49</b>	<b>6,16</b>
20	2370699	Beton zwykły z kruszywa naturalnego	060	m <sup>3</sup>	1,015	1,020	1,020
21	2600619	Deski iglaste obrzynane gr. 25 mm kl. II	060	m <sup>3</sup>	0,035	0,508	0,339
22	2600622	Deski iglaste obrzynane gr. 38 mm kl. II	060	m <sup>3</sup>	0,009	0,065	0,047
23	1330400	Gwoździe budowlane okrągłe gołe	033	kg	0,02	0,25	0,19
70	39521	Samochód skrzyniowy 5 t	148	m-g	0,01	0,11	0,08

Cena gwoździ budowlanych okrągłych gołych wynosi 25,00 zł/kg. Na podstawie tablicy oblicz, ile będą kosztować gwoździe potrzebne do wykonania deskowania płyty fundamentowej bez żeber i wzmocnień o objętości 50 m<sup>3</sup>.

- A. 1,00 zł
- B. 12,50 zł
- C. 25,00 zł
- D. 312,50 zł



**Zadanie 24.**

Oblicz, ile drewna okrągłego należy zakupić do wykonania deskowania ściany oporowej o wymiarach przekroju poprzecznego  $6,00 \times 2,50$  m i wysokości 1,20 m, uwzględniając 5% na straty materiałowe, jeżeli norma zużycia drewna wynosi  $0,067 \text{ m}^3/\text{m}^3$  ściany oporowej.

- A.  $1,2663 \text{ m}^3$
- B.  $1,2060 \text{ m}^3$
- C.  $1,1486 \text{ m}^3$
- D.  $1,0552 \text{ m}^3$

**Zadanie 25.**

Których z wymienionych płyt z materiałów drzewnych **nie można** stosować do wykonywania deskowań?

- A. OSB.
- B. Stolarskich pełnych.
- C. Pilśniowych porowatych.
- D. Ze sklejek szalunkowych.

**Zadanie 26.**

Które elementy należy zastosować w celu połączenia tarcz deskowania drobnowymiarowego U-Form przy pomocy zworników?

- A. Kliny.
- B. Tulejki
- C. Wpusty.
- D. Sworznie.

**Zadanie 27.**

Systemowe podpory stropowe należy składować na terenie budowy

- A. na paletach słupkowych w pozycji poziomej.
- B. na paletach w pozycji poziomej.
- C. w stojakach w pozycji pionowej.
- D. luzem w pozycji pionowej.

**Zadanie 28.**

Deskowanie stropu płaskiego typu Kleina, o rozpiętości płyty 3,0 m, należy wykonać jako

- A. podstemplowane.
- B. wspornikowe.
- C. podwieszane.
- D. grzybkowe.

**Zadanie 29.**

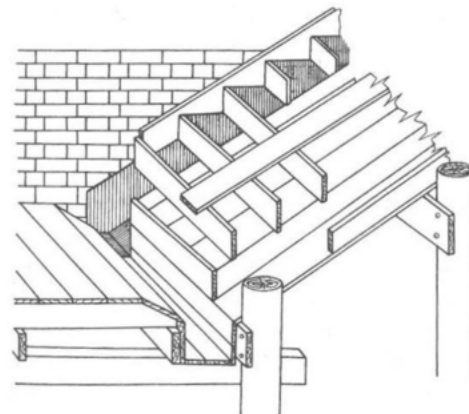
Tarcze deskowań ramowych po wykorzystaniu, przed ich zmagazynowaniem, należy oczyścić i wysuszyć oraz

- A. zakonserwować.
- B. zafoliować.
- C. odtłuścić.
- D. połączyć.

**Zadanie 30.**

Deska przybita pośrodku górnych krawędzi zastawek przedstawionych na rysunku deskowania schodów o konstrukcji policzkowej ma zapobiec

- A. wyginaniu się zastawek.
- B. przesuwaniu się stemplowania.
- C. wylewaniu się mieszanki betonowej.
- D. wysuwaniu się prętów zbrojeniowych.

**Zadanie 31.**

W celu wymiany desek ślepego pułapu drewnianego stropu należy zdemontować

- A. podsufitkę iłaty.
- B. podsufitkę i polepę.
- C. podłogę i polepę.
- D. podłogę i podsufitkę.

**Zadanie 32.**

Wymianę ołacenia więźby dachowej rozpoczyna się od demontażu

- A. ocieplenia.
- B. pokrycia.
- C. krokwi.
- D. jętek.

**Zadanie 33.**

Elementy drewnianej więźby dachowej w celu zabezpieczenia przed owadami należy

- A. zaimpregnować.
- B. zagruntować.
- C. pomalować.
- D. zaizolować.

**Zadanie 34.**

Do dodatkowego zabezpieczenia końców nowych impregnowanych drewnianych belek stropowych w remontowanym budynku murowanym przed ich ułożeniem wykorzystuje się

- A. płynną folię.
- B. papę izolacyjną.
- C. wełnę mineralną.
- D. piankę poliuretanową.

**Zadanie 35.**

Nakładki do wzmocnienia starej sosnowej belki stropowej wykonuje się

- A. z łat dębowych.
- B. z desek sosnowych.
- C. z listew modrzewiowych.
- D. z krawędziaków bukowych.

**Zadanie 36.**

Którego narzędzia ręcznego należy użyć, podczas rozbiórki drewnianego stropu, do zdemontowania starych desek podłogowych zamocowanych do legarów za pomocą wkrętów?

- A. Łapki.
- B. Wkrętaka.
- C. Szczypcy czołowych.
- D. Szczypcy uniwersalnych.

**Zadanie 37.**

Montaż nakładek służących do wzmocnienia krokwi w sposób nieutrudniający montażu elementów wykończenia poddasza wykonuje się na

- A. obu bocznych powierzchniach krokwi.
- B. jednej bocznej powierzchni krokwi.
- C. górnej powierzchni krokwi.
- D. dolnej powierzchni krokwi.

**Zadanie 38.**

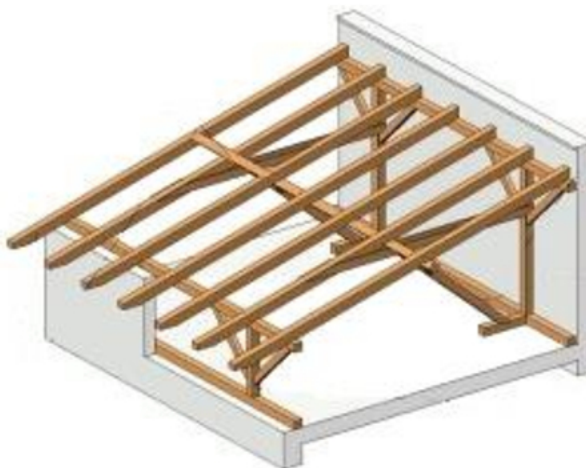
Podczas prac remontowych budynku z drewna okrągłego do elementów konstrukcyjnych stropu dekoracyjne deski strugane szlifowane nieobrzynane montuje się na

- A. przylgę.
- B. pióro i wpust.
- C. styk szczelny.
- D. nakładkę polską.

**Zadanie 39.**

Rozbiórkę konstrukcji przedstawionej na rysunku należy rozpocząć od demontażu

- A. stolców.
- B. krokwi.
- C. mieczy.
- D. płatwi.

**Zadanie 40.**

Oblicz koszt materiału przy wymianie desek elewacyjnych na ścianie frontowej budynku o wysokości 2,6 m i długości 12 m. W ścianie znajdują się dwa okna o powierzchni 2 m<sup>2</sup> każde i jedno drzwi o powierzchni 2 m<sup>2</sup>. Cena desek wynosi 40,00 zł/m<sup>2</sup> a powierzchnia powstałych odpadów 1,26 m<sup>2</sup>.

- A. 1 058,40 zł
- B. 1 138,40 zł
- C. 1 218,40 zł
- D. 1 298,40 zł

